

**РУКОВОДСТВО ПО ЭКСПЛУАТАЦИИ
КОМБАЙН ЗЕРНОУБОРОЧНЫЙ
САМОХОДНЫЙ**

КЗС-1218 «ПАЛЕССЕ GS12»

КЗК-12-0000000Б ИЭ

Содержание

	Вниманию руководителей эксплуатирующих организаций и механизаторов.....	4
	Требования безопасности.....	6
	Знаки безопасности.....	11
1	Описание и работа.....	17
1.1	Назначение	17
1.2	Технические характеристики.....	17
1.3	Габаритные размеры молотилки самоходной.....	20
1.4	Габаритные размеры жатки на транспортной тележке.....	21
1.5	Состав комбайна.....	22
1.6	Устройство и работа.....	22
1.6.1	Жатка для зерновых культур.....	22
1.6.2	Молотилка самоходная.....	25
1.6.2.1	Наклонная камера.....	25
1.6.2.2	Аппарат молотильный.....	26
1.6.2.3	Очистка.....	27
1.6.2.4	Соломотряс.....	28
1.6.2.5	Бункер зерновой и шнек выгрузной.....	29
1.6.2.6	Соломоизмельчитель.....	30
1.6.2.7	Установка двигателя.....	31
1.6.2.8	Шасси.....	32
1.6.2.9	Гидросистема рабочих органов и рулевого управления.....	34
1.6.2.10	Гидросистема привода ходовой части.....	37
1.6.2.11	Пневмосистема.....	38
1.6.2.12	Электрооборудование.....	38
1.7	Органы управления и приборы.....	41
1.7.1	Кабина.....	41
1.7.2	Схема переключения передач.....	41
1.7.3	Пульт управления.....	42
1.7.4	Рукоятка управления скоростью движения.....	43
1.7.5	Колонка рулевая.....	45
1.7.6	Сиденье.....	46
1.7.7	Панели управления.....	47
1.7.8	Установка климатическая.....	47
1.7.9	Компьютер бортовой «Вулкан-04».....	49
1.7.10	Бортовая информационная управляющая система БИУС-03.....	83
1.8	Технологический процесс работы комбайна.....	99
2	Использование по назначению.....	101
2.1	Эксплуатационные ограничения.....	101
2.2	Подготовка комбайна к использованию.....	104
2.3	Заправка комбайна.....	107
2.4	Запуск комбайна.....	110
2.5	Агрегатирование жатки	112
2.5.1	Перед первой навеской жатки.....	112
2.5.2	Навеска жатки.....	115
2.5.3	Регулировка механизмов поперечного и продольного копирования.....	118
2.5.4	Перевод жатки в ближнее транспортное положение.....	118
2.5.5	Перевод жатки в транспортное положение без выезда на дороги общей сети.....	118
2.5.6	Установка жатки на тележку для транспортирования по дорогам общей сети.....	119

2.5.7	Установка высоты среза.....	119
2.5.8	При работе жатки без копирования рельефа поля.....	120
2.5.9	При уборке полеглых хлебов.....	120
2.6	Подготовка к работе соломоизмельчителя.....	121
2.7	Использование комбайна.....	123
2.7.1	Порядок работы комбайна.....	123
2.7.2	Регулировки.....	123
2.7.2.1	Регулировка молотильного аппарата.....	123
2.7.2.2	Регулировка очистки.....	125
2.7.2.3	Регулировка соломоизмельчителя.....	128
2.7.2.4	Регулировка зернового бункера.....	129
2.7.2.5	Регулировка механизмов.....	129
2.7.2.6	Регулировка ходовой части.....	130
2.7.2.7	Регулировка фар.....	132
2.7.2.8	Регулировка транспортера наклонной камеры.....	133
2.7.2.9	Регулировка АСК.....	134
2.7.2.10	Регулировка ременных передач.....	135
2.7.2.11	Регулировки жатки.....	139
2.7.2.12	Прокрутка предохранительных муфт.....	144
2.7.3	Возможные неисправности и методы их устранения.....	145
3	Техническое обслуживание.....	162
3.1	Общие указания.....	162
3.2	Перечень работ по видам технического обслуживания.....	163
3.3	Смазка.....	165
3.4	Порядок технического обслуживания.....	171
4	Хранение.....	177
4.1	Общие требования к хранению.....	177
4.2	Подготовка к хранению.....	177
4.3	Правила хранения.....	179
4.4	Методы консервации.....	179
4.5	Методы расконсервации.....	180
5	Транспортирование и буксировка комбайна.....	181
	Приложение А. Рисунок А.1 Схема гидравлическая принципиальная гидросистемы рабочих органов и рулевого управления.....	183
	Приложение А Рисунок А.2 Схема гидравлическая принципиальная гидросистемы привода ходовой части.....	184
	Приложение А Рисунок А.3 – А.3а Схема пневматическая принципиальная.....	185-186
	Приложение Б Таблица Б.1 Перечень элементов схем электрических.....	187
	Приложение Б Рисунок Б.1-Б.9 Схемы электрические принципиальные.....	190-200
	Приложение В Заправочные емкости.....	201
	Приложение Г Методика определения потерь зерна за комбайном.....	202
	Приложение Д Установка понижающего редуктора.....	204
	Приложение Е Перечень аккумуляторных батарей.....	207
	Приложение Ж Перечень рекомендуемых масел для гидросистемы комбайна.....	208
	Приложение И Перечень фильтроэлементов гидросистем комбайна и периодичность их обслуживания.....	212
	Приложение К Рекомендуемые режимы настройки комбайна.....	213
	Приложение Л Возможные неисправности БК «ВулКан-04» и БИСК-01.....	215
	Приложение М Возможные неисправности БИУС-03.....	232


ВНИМАНИЮ РУКОВОДИТЕЛЕЙ ЭКСПЛУАТИРУЮЩИХ ОРГАНИЗАЦИЙ И МЕХАНИЗАТОРОВ!

Настоящая инструкция по эксплуатации предназначена в первую очередь для операторов (комбайнеров), занимающихся эксплуатацией и обслуживанием комбайна зерноуборочного самоходного КЗС-1218.

К работе на комбайне допускаются комбайнеры, прошедшие обучение (переобучение) по изучению комбайна у официальных дилеров, изучившие настоящую инструкцию по эксплуатации с росписью в паспорте комбайна, а также прошедшие инструктаж по охране труда и имеющие удостоверение тракториста-машиниста с открытой разрешающей категорией "D".

Настоящая инструкция по эксплуатации содержит важную информацию, необходимую для безопасной работы на комбайне, требования и рекомендации по его эксплуатации, порядок проведения необходимых регулировок и технического обслуживания комбайна и во время работы комбайна должна находиться в кабине в доступном месте.

Двигатель, кондиционер, комплекты оборудования или специальные приспособления, используемые с комбайном, имеют самостоятельные инструкции и руководства по эксплуатации, которыми и следует руководствоваться при их обслуживании и эксплуатации.

 **ПРЕДОСТЕРЕЖЕНИЕ:** Комбайн необходимо использовать только по назначению с применением адаптеров предусмотренных для соответствующих культур.

Изготовитель не несет ответственности за возникающие неполадки при любом другом не соответствующем назначению применении!

К использованию согласно назначению относится также соблюдение предписанных изготовителем условий эксплуатации, ухода и технического обслуживания.

 **ПРЕДОСТЕРЕЖЕНИЕ:** Использование в качестве запасных и сменных частей деталей, принадлежностей, дополнительных приспособлений и приборов не являющихся оригинальными изготовителя не допускается, так как это отрицательно сказывается на функциональных свойствах комбайна, а также рабочей безопасности и безопасности движения. В случае их использования любая ответственность изготовителя исключается!

Изготовитель ведет постоянную работу по совершенствованию конструкции комбайна, в связи, с чем возможны изменения в конструкции отдельных сборочных единиц и деталей, не отраженные в настоящей инструкции по эксплуатации. Некоторые технические данные и рисунки могут отличаться от фактических на комбайне, размеры и масса являются справочными данными.

Настоящая инструкция по эксплуатации соответствует технической документации по состоянию на ноябрь 2013 года. Изготовитель не несет обязательств по внесению изменений в конструкцию проданных комбайнов, а также исключает ответственность за ущерб в результате самовольного внесения изменений.

Принятые сокращения и условные обозначения

комбайн - комбайн зерноуборочный самоходный КЗС-1218 «ПАЛЕССЕ GS12»;

жатка – жатка для зерновых культур ЖЗК;

АКБ - аккумуляторная батарея;

АСК – автоматическая система контроля;

БК – бортовой компьютер;

БИУС, БИСК – бортовая информационная система;

ПГА – пневмогидроаккумуляторы;

ЕТО – ежесменное техническое обслуживание;

ТО-1 – первое техническое обслуживание;

ТО-2 – второе техническое обслуживание;

ТО-Э - техническое обслуживание перед началом сезона работы

ИЭ - инструкция по эксплуатации;

РЭ – руководство по эксплуатации;

ЗИП – запасные части, инструмент и принадлежности;

слева, справа – по ходу движения.


В настоящей ИЭ все пункты, касающиеся безопасности обслуживающего персонала и комбайна обозначены специальным символом:





**ВНИМАНИЕ!
ПРЕДОСТЕРЕЖЕНИЕ!
ЗАПРЕЩАЕТСЯ**

Обозначение указаний, при несоблюдении которых существует опасность для здоровья и жизни комбайнера и других людей, а также повреждения комбайна


Требования безопасности


 **ВНИМАНИЕ:** Движение комбайна по дорогам общей сети должно производиться с соблюдением Правил дорожного движения страны, в которой он эксплуатируется, при наличии специального разрешения, выдаваемого в соответствии с национальными требованиями и с соблюдением требований настоящей ИЭ!


 **ПРЕДОСТЕРЕЖЕНИЕ:** Не превышайте установленной скорости транспортирования - 20 км/ч!

 **ПРЕДОСТЕРЕЖЕНИЕ:** При движении комбайна по дорогам общей сети:


- дефлектор соломоизмельчителя комбайна должен быть установлен в крайнее верхнее положение;
- крышка лаза в бункер должна быть закрыта;
- бункер должен быть опорожнен;
- жатка должна быть установлена и зафиксирована на транспортной тележке и подсоединена к молотилке при помощи тягового устройства;
- мотовило жатки должно быть полностью опущено вниз и максимально придвинуто к шнеку;
- светосигнальное оборудование транспортной тележки должно быть подключено;
- проблесковые маяки включены!


 **ЗАПРЕЩАЮТСЯ** транспортные переезды комбайна с повернутым в рабочее положение выгрузным шнеком.


 **ЗАПРЕЩАЕТСЯ** эксплуатация комбайна с болтами, служащими упорами управляемого моста для обеспечения устойчивости молотилки при ее транспортировке по железной дороге.


 **ПРЕДОСТЕРЕЖЕНИЕ:** Во избежание поломок моста управляемых колес запрещаются транспортные переезды комбайна с жаткой в

транспортном положении при наличии зерна в бункере!


 **ПРЕДОСТЕРЕЖЕНИЕ:** При транспортных переездах комбайна в темное время суток используйте только транспортные фары!


 **ПРЕДОСТЕРЕЖЕНИЕ:** Для безопасной работы на комбайне и предотвращения несчастных случаев помимо соблюдения требований настоящей ИЭ, РЭ двигателя, комплектов оборудования и приспособлений, используемых с комбайном, соблюдайте также общепринятые требования безопасности!


 **ВНИМАНИЕ:** К работе на комбайне допускаются только специально подготовленные механизаторы!


 **ЗАПРЕЩАЕТСЯ** запуск двигателя и пользование органами управления вне рабочего места оператора.


Оператор должен управлять комбайном сидя.


 **ПРЕДОСТЕРЕЖЕНИЕ:** Перед пуском двигателя проверьте установку защитных кожухов и ограждений!


 **ВНИМАНИЕ:** Перед началом движения комбайна запустите двигатель и проверьте работоспособность механизмов управления, тормозной системы, системы освещения и сигнализации, показания приборов!


 **ВНИМАНИЕ:** Прежде чем начать движение проверьте нахождение людей (особенно детей) в опасной зоне вокруг комбайна!


 **ВНИМАНИЕ:** Перед троганием с места подайте звуковой сигнал!


 **ПРЕДОСТЕРЕЖЕНИЕ:** Скорость движения всегда должна соответствовать условиям окружающей среды!


 **ВНИМАНИЕ:** Нахождение в кабине посторонних людей (особенно детей), а также перевозка на комбайне пассажиров и грузов **ЗАПРЕЩЕНА!**


 **ПРЕДОСТЕРЕЖЕНИЕ:** На комбайне функцию рабочих тормозов обеспечивает конструкция гидропривода ведущих колес. Плавное снижение скорости обеспечивается за счет медленного перемещения рукоятки управления скоростью движения в нейтральное положение. В случае необходимости экстренной остановки комбайна торможение должно производиться путем быстрого перемещения рукоятки управления скоростью движения в нейтральное положение с одновременным (при необходимости) нажатием на тормозные педали.

 **ЗАПРЕЩАЕТСЯ** оставлять без надзора комбайн с работающим двигателем.


 **ЗАПРЕЩАЕТСЯ** выходить во время движения комбайна из кабины.

 **ПРЕДОСТЕРЕЖЕНИЕ:** Перед тем как покинуть кабину, обязательно выключите двигатель и выньте ключ зажигания!


 **ПРЕДОСТЕРЕЖЕНИЕ:** С целью исключения повышенного износа шин направление рисунка протектора управляемых колес должно быть направлено в противоположную сторону рисунка протектора ведущих колес!


 **ПРЕДОСТЕРЕЖЕНИЕ:** Регулярно подтягивайте гайки колес!


 **ЗАПРЕЩАЕТСЯ** буксировка комбайна с включенной передачей!


 **ПРЕДОСТЕРЕЖЕНИЕ:** Максимально допустимый уклон при работе и транспортировании комбайна на подъеме и спуске – 8°. При этом


необходимо включать первый диапазон и двигаться со скоростью не более 3 - 4 км/ч!


 **ПРЕДОСТЕРЕЖЕНИЕ:** При движении на подъем и под уклон, поперечном движении по откосам избегайте резких поворотов!


 **ЗАПРЕЩАЕТСЯ** производство каких-либо работ под комбайном на уклонах, без поставленных под колеса противооткатных упоров.

 **ПРЕДОСТЕРЕЖЕНИЕ:** Работы под поднятой наклонной камерой, жаткой выполнять только при установленном на выдвинутый шток гидроцилиндра подъема наклонной камеры предохранительном упоре!

 **ПРЕДОСТЕРЕЖЕНИЕ:** Обслуживание жатки с поднятым мотовилом, во избежание его падения, производите только с установленными упорами на выдвинутые штоки гидроцилиндров подъема мотовила. Упоры должны быть зафиксированы пальцами - фиксаторами!

 **ПРЕДОСТЕРЕЖЕНИЕ:** Во избежание повреждения рабочих органов и разрыва ременных передач включение и выключение приводов наклонной камеры, главного контрпривода, выгрузного шнека производите при частоте вращения коленчатого вала двигателя 900...1000 об/мин.

 **ВНИМАНИЕ:** Для полного включения/выключения приводов наклонной камеры, главного контрпривода, выгрузного шнека необходимо клавишу переключателя на пульте управления удерживать не менее 6 секунд!

 **ЗАПРЕЩАЕТСЯ** проведение технического обслуживания и осмотра комбайна в зоне линий электропередач.



ПРЕДОСТЕРЕЖЕНИЕ: На участках полей и дорог, над которыми проходят воздушные линии электропередачи, проезд и работа комбайна разрешается, если расстояние по воздуху от комбайна до ближайшего провода находящегося под напряжением будет не менее указанного в таблице.

Напряжение воздушной линии, кВ	Минимальное расстояние, м
до 35	2,0
от 35 до 110	3,0
от 110 до 220	4,0
от 220 до 400	5,0
от 400 до 750	9,0
от 750 до 1150	10,0



ЗАПРЕЩАЕТСЯ работа на комбайне в неудобной и развевающейся одежде.



ЗАПРЕЩАЕТСЯ работа на комбайне с открытыми капотами и крышкой лаза в бункер, со снятыми ограждениями и кожухами.



ВНИМАНИЕ: Специальный ключ для открывания капотов, электрошкафа и инструментального ящика должен быть всегда на одной связке с ключом от кабины.



ЗАПРЕЩАЕТСЯ работа комбайна в темное время суток без электрического освещения.



ВНИМАНИЕ: При аварийной ситуации и невозможности покинуть рабочее место через дверь воспользуйтесь аварийным выходом!



ЗАПРЕЩАЕТСЯ выключать выключатель МАССЫ, а также отключать АКБ при работающем двигателе.



ПРЕДОСТЕРЕЖЕНИЕ: Перед проведением любых работ на соломоизмельчителе отключите главный контрпривод и двигатель! Дождитесь полной остановки вращающегося по инерции ротора.



ПРЕДОСТЕРЕЖЕНИЕ: Перед началом работы комбайна с соломоизмельчителем убедитесь в отсутствии людей в зоне выброса соломы и дайте предупредительный сигнал!

При работе с подключенным соломоизмельчителем верхняя кромка дефлектора должна находиться ниже горизонтали, касательной к окружности описываемой ножами ротора

При переводе заслонки соломоизмельчителя из положения "Работа в валок" в положение "Работа на измельчение", во избежание разрыва ремня привода ротора измельчителя, перед включением привода проверьте отсутствие соломы в камере ротора и, при необходимости, произведите ее очистку!



ПРЕДОСТЕРЕЖЕНИЕ: При работе комбайна с комплектом оборудования для уборки кукурузы на зерно во избежание поломки ротора соломоизмельчителя привод соломоизмельчителя должен быть отключен, заслонка установлена в положение укладки стеблей кукурузы в валок!




ПРЕДОСТЕРЕЖЕНИЕ: Соблюдайте осторожность при обращении с кондиционером! Не допускайте попадание хладагента в атмосферу!





ВНИМАНИЕ: При повторном запуске двигателя после экстренного останова необходимо предварительно выключить ременную передачу привода главного контрпривода, для чего вручную отвести натяжной ролик от ремня до его фиксации в крайнем положении!





ПРЕДОСТЕРЕЖЕНИЕ: Во избежание отравления угарными газами не запускайте двигатель комбайна в закрытом помещении с плохой вентиляцией!


 **ЗАПРЕЩАЕТСЯ** проникновение в бункер при работающем двигателе.


 **ЗАПРЕЩАЕТСЯ** проталкивание зерна руками, ногами, лопатой или другими предметами при выгрузке зерна из бункера.


 **ПРЕДОСТЕРЕЖЕНИЕ:** Проведение регулировочных работ, технического обслуживания бункера, чистку и устранение закупорок необходимо производить через лаз в бункер только при выключенном двигателе.


 **ЗАПРЕЩАЕТСЯ** пользование пробоотборником зерна на ходу и при включенном главном контрприводе, а также при заполнении бункера более чем на 1/3 объема.


 **ЗАПРЕЩАЕТСЯ** выключать главный контрпривод после заполнения бункера выше верхней кромки кожуха шнека загрузки зерна в бункер.

 **ЗАПРЕЩАЕТСЯ** выключать главный контрпривод до полного опорожнения зернового бункера.


 **ПРЕДОСТЕРЕЖЕНИЕ:** Соблюдайте осторожность при обращении с тормозной жидкостью и электролитом (ядовитые и едкие)!


 **ПРЕДОСТЕРЕЖЕНИЕ:** Избегайте образования искр и открытого пламени вблизи АКБ, газы АКБ – очень взрывоопасны!


 **ПРЕДОСТЕРЕЖЕНИЕ:** Контролируйте все электрооборудование и оберегайте его от повреждений. Немедленно устраняйте повреждение проводов!

 **ЗАПРЕЩАЕТСЯ** замыкание электрических проводов и предохранителей. Используйте только предо-

хранители с предписанным значением тока.


 **ПРЕДОСТЕРЕЖЕНИЕ:** Замену перегоревших лампочек рабочих фар производите при помощи стремянки или лестницы!

 **ПРЕДОСТЕРЕЖЕНИЕ:** При сливе горячей охлаждающей жидкости из системы охлаждения и масла из картера двигателя во избежание ожогов соблюдайте осторожность!


 **ПРЕДОСТЕРЕЖЕНИЕ:** При работе с гидравлическими маслами соблюдайте правила личной гигиены!


С поверхности кожи масло удаляется теплой мыльной водой.

При сливе горячего масла во избежание ожогов соблюдайте осторожность!

 **ПРЕДОСТЕРЕЖЕНИЕ:** Не разъединяйте маслопровода и не производите подтяжку их соединений при работающем двигателе!

Во время работы не прикасайтесь к металлическим маслопроводам они могут нагреваться до 70–80°C!

 **ПРЕДОСТЕРЕЖЕНИЕ:** Не производите ремонт элементов гидрпривода, находящихся под давлением!

 **ПРЕДОСТЕРЕЖЕНИЕ:** Для обеспечения безопасности при утилизации ПГА их необходимо разрядить. Разрядка ПГА производится в следующей последовательности:

1) снять грязезащитный пластмассовый колпачок с пробки газонаполнительного отверстия (сверху аккумулятора);

2) шестигранным ключом S=6 открутить пробку газонаполнительного отверстия на 1/4--1/3 оборота до появления характерного шипения выходящего газа.


Выпускаемый газ - не вдыхать!

3) после прекращения шипения пробку вновь открутить на 1/4--1/3 оборота до повторного появления шипения;

4) постепенное, ступенчатое откручивание пробки (не более чем на два оборота) и выпуск газа производить до окончательного прекращения шипения. После этого пробку можно выкрутить полностью.


 **ПРЕДОСТЕРЕЖЕНИЕ:** Перед разборкой узлов гидросистемы тщательно очистите предполагаемое место разборки от грязи, пыли и других загрязнений. Наиболее быстро и качественно очистку наружных поверхностей гидравлических соединений от загрязнений производите источником сжатого воздуха с последующей чисткой ветошью.


Не допускается попадание загрязнений во внутренние полости гидравлической системы, так как это вызывает заклинивание золотников гидрораспределителей, выход из строя гидронасосов, гидромоторов, насоса-дозатора и других элементов системы.

 **ВНИМАНИЕ:** В целях пожарной безопасности соблюдайте осторожность при обращении с топливом.

Не курите, избегайте образования искр и открытого пламени при заправке комбайна!

Перед заправкой комбайна выключите двигатель, выньте ключ зажигания. Не доливайте топливо в закрытых помещениях. Немедленно вытирайте пролитое топливо!

 **ВНИМАНИЕ:** Для предотвращения опасности возгорания содержите комбайн в чистоте!

 **ПРЕДОСТЕРЕЖЕНИЕ:** В целях пожарной безопасности при работе комбайна необходимо:


- осуществлять контроль за показаниями контрольных приборов системы охлаждения двигателя и гидросистемы;

- не допускать понижения уровня охлаждающей жидкости в системе охлаждения двигателя;

- своевременно прекращать работу для охлаждения двигателя и восстановления тепловых режимов гидросистемы;

- не допускать скапливания пыли, грязи и остатков технологического продукта на двигателе, масляном баке, нагреваемых элементах комбайна;

- следить за чистотой защитных экранов радиаторов, пространства между охлаждающими пластинами и трубками радиаторов!

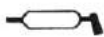




 **ВНИМАНИЕ:** При возникновении пожара примите меры по выводу комбайна из хлебного массива, заглушите двигатель и отключите АКБ. Вызовите пожарную службу и приступите к тушению пожара имеющимися средствами (огнетушителем, водой, швабрами, землей).

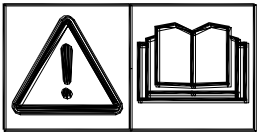
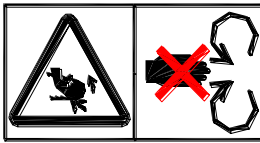
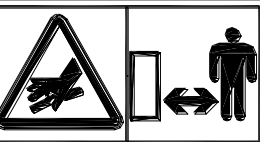

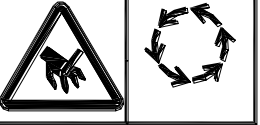
Знаки безопасности

На комбайне нанесены предупредительные и указательные знаки безопасности (символы и пиктограммы), которые содержат важные указания по обеспечению безопасности, а также по эффективному использованию комбайна.



Знаки безопасности должны всегда содержаться в чистоте, при повреждении их следует обновить. Если при эксплуатации меняются детали с нанесенными символами и пиктограммами, то следует проследить за тем, чтобы на новые детали были нанесены соответствующие.

Знаки безопасности на комбайне и их значения приведены в таблицах:

Символ	Значение
	- Место смазки консистентным смазочным материалом
	- Место смазки жидким смазочным материалом
	- Точка подъема
	- Место установки домкрата
	- Место установки огнетушителя
	- Символ по технике безопасности
	- ИЭ для механизатора (следует изучить и соблюдать)

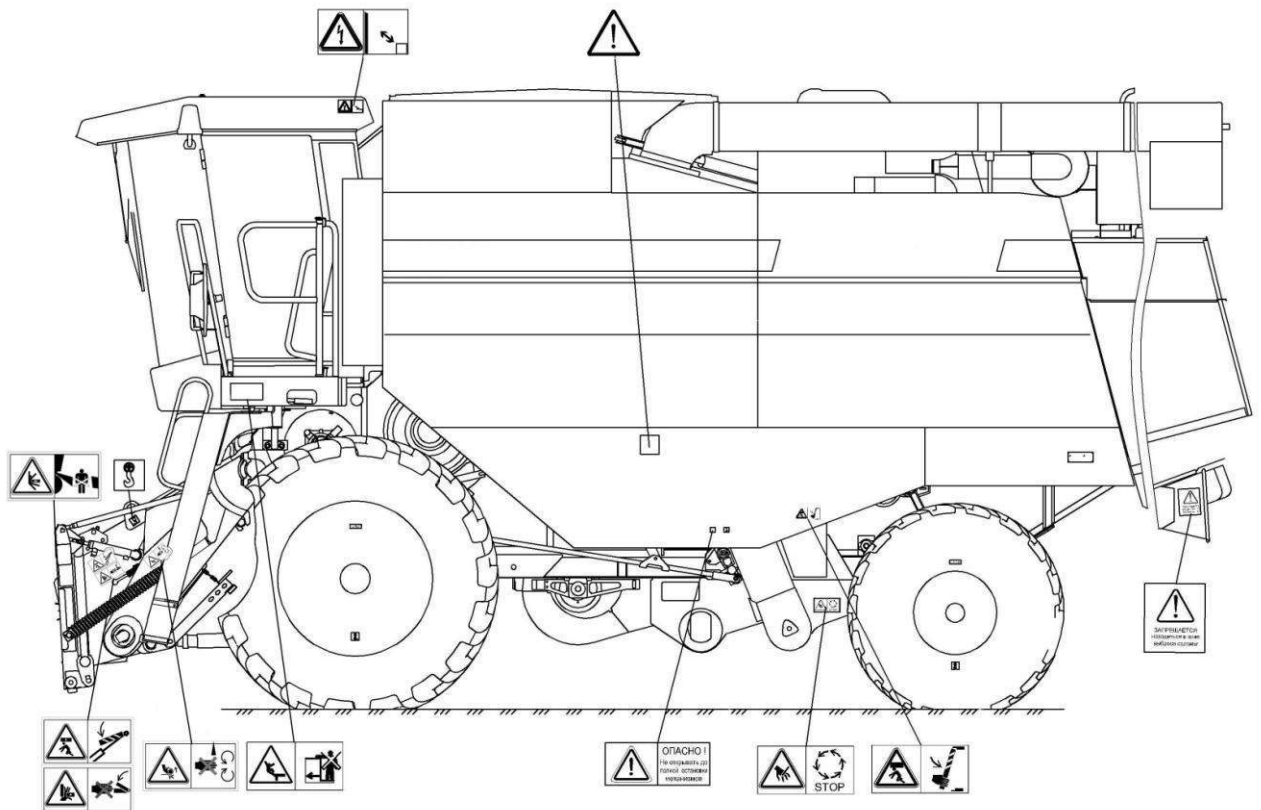
Пиктограмма на комбайне	Значение
	Перед началом работы изучите инструкцию по эксплуатации
	Не открывайте и не перемещайте защитные ограждения при работающем двигателе комбайна
	Осторожно! Жидкость находится под высоким давлением
	Сохраняйте достаточное расстояние от линий высокого напряжения
	Не прикасайтесь к вращающимся элементам комбайна до полной их остановки

Пиктограмма на комбайне	Значение
	<p>Находитесь в отдалении от нагретых поверхностей</p>
	<p>Не открывайте и не перемещайте защитные ограждения при работающем двигателе комбайна</p>
	<p>Не сидите на платформе</p>
	<p>Не прикасайтесь к карданным валам во время работы комбайна</p>
	<p>Находитесь в отдалении от комбайна. Выключите двигатель, прежде чем приступить к техническому обслуживанию</p>
	<p>Фиксируйте ограждение ременной передачи в открытом и закрытом положениях</p>
	<p>Перед техобслуживанием и ремонтом заглушите двигатель комбайна и извлеките ключ зажигания</p>
	<p>Перед входом в опасную зону следует обеспечить безопасность путем блокировки цилиндра подъема</p>
	<p>Не заходите в опасную зону между жаткой и наклонной камерой</p>
	<p>Не приближайтесь к зоне повышенной опасности во время работы комбайна</p>

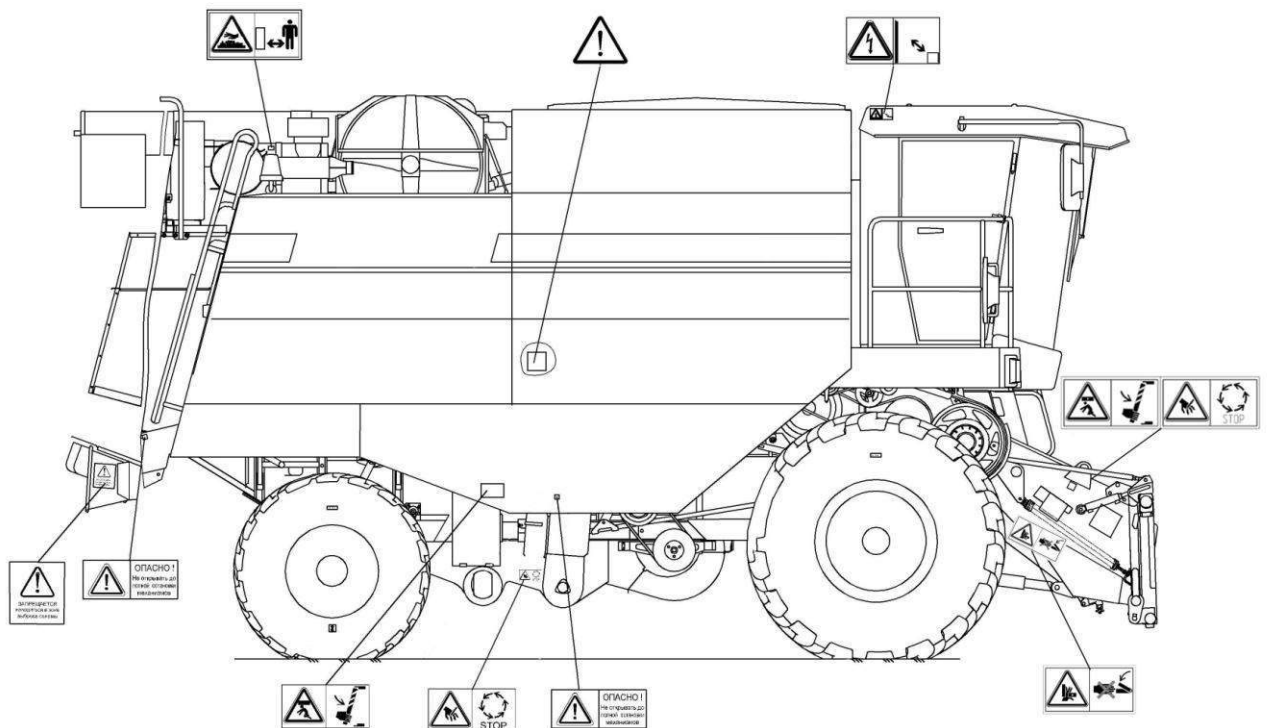
Пиктограмма на комбайне	Значение
	<p>НЕ ДОПУСКАЙТЕ ВЗРЫВА АККУМУЛЯТОРНЫХ БАТАРЕЙ!</p> <p>Не допускайте попадания на верхнюю часть батареи искр, зажженных спичек и открытого пламени. Это может вызвать взрыв находящегося в батарее газа.</p> <p>Ни в коем случае не проверяйте, заряжена ли батарея, прикладывая к ее полюсам металлический предмет. Используйте вольтметр или гидрометр.</p> <p>Не заряжайте замерзшую батарею – она может взорваться. Нагрейте батарею до 16°C.</p>
	<p>ИЗБЕГАЙТЕ ОЖОГОВ КИСЛОТОЙ!</p> <p>Серная кислота в электролите аккумуляторной батареи ядовита. Ее концентрация достаточно высока, чтобы вызвать ожоги на коже, прожечь одежду и вызвать слепоту в случае попадания в глаза.</p> <p>Чтобы избежать этой опасности:</p> <ol style="list-style-type: none"> 1) заливайте электролит в батареи в помещении с хорошей вентиляцией; 2) работайте в защитных очках и резиновых перчатках; 3) не вдыхайте пары при заливке электролита; 4) не допускайте ни малейшей утечки электролита; 5) соблюдайте правила безопасности при запуске от постороннего источника. <p>Если вы пролили кислоту на себя:</p> <ol style="list-style-type: none"> 1) промойте кожу водой; 2) приложите питьевую соду или золу, чтобы нейтрализовать кислоту; 3) промывайте глаза водой в течение 15-30 минут; <p>Немедленно обратитесь к врачу!</p> <p>При попадании кислоты вовнутрь:</p> <ol style="list-style-type: none"> 1) не нужно вызывать рвоту; 2) выпейте большое количество воды или молока, но не более 2 л. <p>Немедленно обратитесь к врачу!</p>
	<p>ОСТОРОЖНО ОБРАЩАЙТЕСЬ С АККУМУЛЯТОРАМИ!</p> <p>Для предотвращения скопления взрывоопасных газов, с батареей следует снять пластиковые упаковки и подобные материалы.</p> <p>Всегда содержите батареи в чистоте и свободными от технологического продукта.</p> <p>На впервые установленной батарее, требующей быстрой зарядки, всегда отсоединяйте массовый кабель и снимайте крышки для заливки электролита на батарее, прежде чем подсоединить на зарядку. Это предотвратит выход из строя электросистемы.</p>

Пиктограмма на комбайне	Значение
	<p>СОБЛЮДАЙТЕ МЕРЫ ПРЕДОСТОРОЖНОСТИ ПРИ РАБОТЕ С ЭЛЕКТРИЧЕСТВОМ!</p> <p>Во избежание искр подсоединяйте массовый кабель последним и отсоединяйте первым.</p> <p>Чтобы избежать ударов электротоком и возгораний, перед профилактикой любого компонента электросистемы или при снятии батарей отсоединяйте массовый кабель батарей.</p> <p>Не соблюдение полярности подключения батарей вызовет выход из строя электросистемы.</p>
	<p>ПРЕДОТВРАЩАТЬ УКАТ И САМОПРОИЗВОЛЬНОЕ ДВИЖЕНИЕ МАШИНЫ</p> <p>Неожиданное перемещение машины или ее узлов может стать причиной травм, в том числе со смертельным исходом.</p> <p>Не запускайте двигатель замыканием выводов стартера или обмоток. При переключении рабочего контура возможно перемещение машины или ее узлов.</p>
  	<p>ИНСТРУКЦИЯ ПО ЭКСПЛУАТАЦИИ</p> <p>Инструкция по эксплуатации содержит важную информацию, необходимую для безопасной работы на машине Тщательно ознакомьтесь со всеми указаниями по безопасной работе для предотвращения несчастных случаев.</p> <p>ТЕХОБСЛУЖИВАНИЕ И РЕМОНТ</p> <p>Перед профилактикой и ремонтом машины отключить главную муфту сцепления, заглушить двигатель, затянуть стояночный тормоз и извлечь ключ зажигания.</p>
 	<p>ВЗРЫВООПАСНО! Пневмогидроаккумуляторы находятся под давлением. Опасность взрыва при проведении техобслуживания и ремонтных работ неквалифицированными специалистами</p>

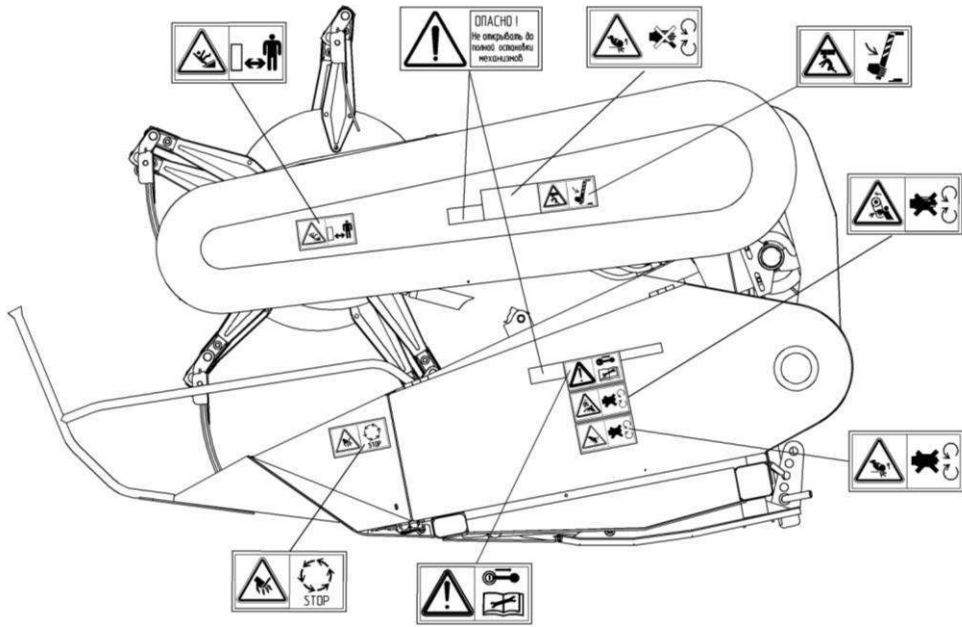
Расположение на комбайне предупредительных и указательных знаков и табличек безопасности представлено на рисунках:



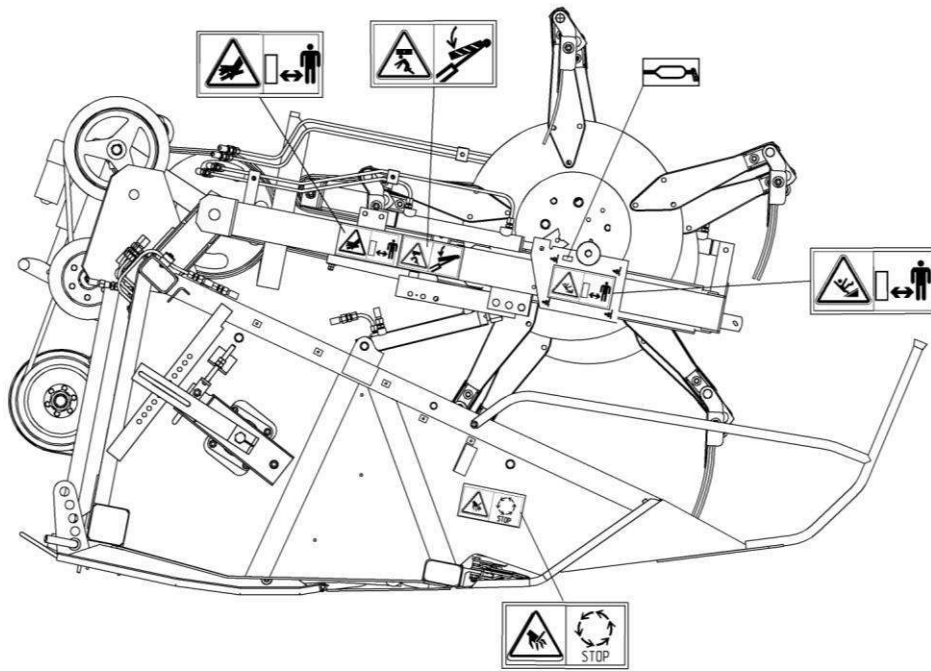
Молотилка самоходная (вид слева)



Молотилка самоходная (вид справа)



Жатка (вид слева)



Жатка (вид справа)

1 Описание и работа

1.1 Назначение

Комбайн предназначен для прямой и раздельной уборки зерновых колосовых культур, а, с применением комплектов оборудования или специальных приспособлений, поставляемых по отдельному заказу - для уборки подсолнечника, кукурузы на зерно, зернобобовых и крупяных культур, семенников трав и рапса на равнинных полях с уклоном до 8°.

Комбайн производит срез убираемой культуры, ее обмолот, сепарацию и очистку зерна, накопление зерна в зерновом бункере с последующей выгрузкой, а также обеспечивает уборку незерновой части урожая по следующим технологическим схемам:

- укладка соломы в валок;
- измельчение и разбрасывание соломы по полю.

1.2 Технические характеристики

Основные параметры и технические данные комбайна приведены в таблице 1.1.

Таблица 1.1 – Технические данные

Параметр		Значение
Рабочая скорость движения, км/ч		8
Транспортная скорость движения, км/ч		20*
Габаритные размеры комбайна в основной рабочей комплектации, мм:		
а) в рабочем положении:		
- длина		11200
- ширина		7600
- высота с откинутыми клапанами		4500
б) в транспортном положении:		
- длина		18100
- ширина		3900
- высота		4000
Масса комбайна конструкционная (сухая) в основной рабочей комплектации (без транспортной тележки), кг		16600±500
Двигатель		
Марка	ЯМЗ-238ДЕ-22	International DTA 530E (I-308)
Номинальная мощность двигателя, кВт	243	246
Объем топливного бака, л	600	
Молотильный аппарат		
Тип молотильного аппарата	бильный с бичами левого и правого направления рифов	
Ширина молотилки, мм	1500	
Частота вращения вала молотильного барабана, с ⁻¹	от 7,36 до 14,6	
Диаметр молотильного барабана, мм	800	
Диаметр барабана ускоряющего, мм	600	
* При транспортировке жатки в агрегате с приспособлением для уборки рапса транспортная скорость движения - не более 15 км/ч. Скорость движения на поворотах - не более 5 км/ч.		

Продолжение таблицы 1.1

Параметр	Значение
Способ регулирования частоты вращения молотильного барабана	клиноременным вариатором с гидроуправлением
Частота вращения вала барабана ускоряющего, с ⁻¹	80% от окружной скорости молотильного барабана
Способ регулирования частоты вращения ускоряющего барабана	от молотильного барабана, ременной передачей
Подбарабанье	решетчатое прутково-планчатое с регулировкой электроприводом
Площадь сепарации подбарабанья, м ²	2,39
Отбойный битер	
Диаметр, мм	398
Частота вращения, с ⁻¹	12,9
Соломотряс	
Площадь сепарации, м ²	6,15
Число клавиш, шт	5
Рабочая поверхность клавиш	жалюзийная с каскадами
Очистка	
Площадь решет, м ²	5,0
Число каскадов, шт	3
Частота вращения вала вентилятора, с ⁻¹	от 5,3 до 16
Способ регулирования частоты вращения вентилятора	клиноременным вариатором, с электроприводом, управляемым из кабины
Бункер зерновой	
Тип бункера	трансформируемый, с автоматической сигнализацией заполнения, с принудительной выгрузкой
Объем бункера, м ³	8
Частота вращения выгрузного шнека, с ⁻¹	11,7
Высота конца выгрузного шнека, м	4,4
Ходовая часть	
Шины колес: - управляемых - ведущих	18,4R24 30,5L32
Диаметр колес, мм: - управляемых - ведущих	1395±20 1840±25
Ширина колес, мм - управляемых - ведущих	467 max 775±15
Давление в шинах колес при эксплуатации, МПа	
- управляемых	0,2
- ведущих	0,2

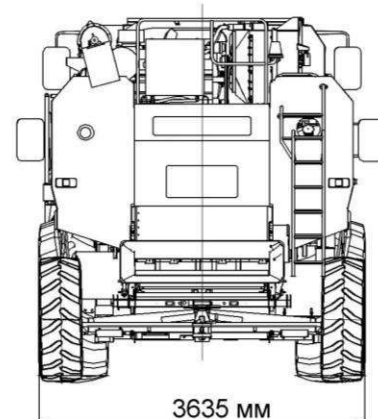
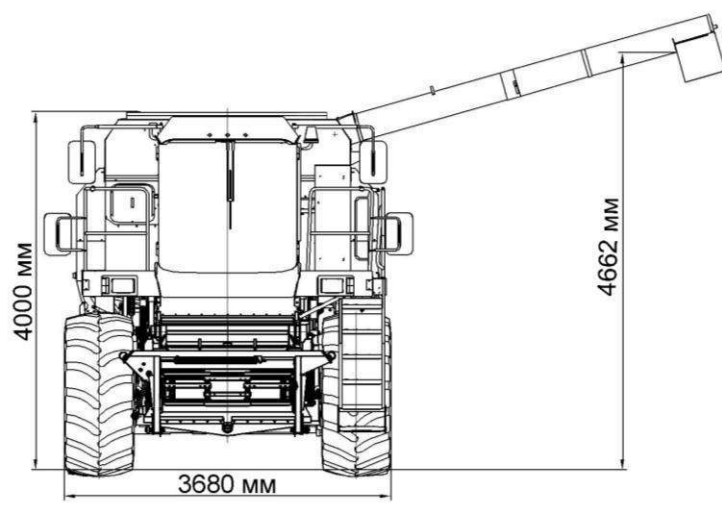
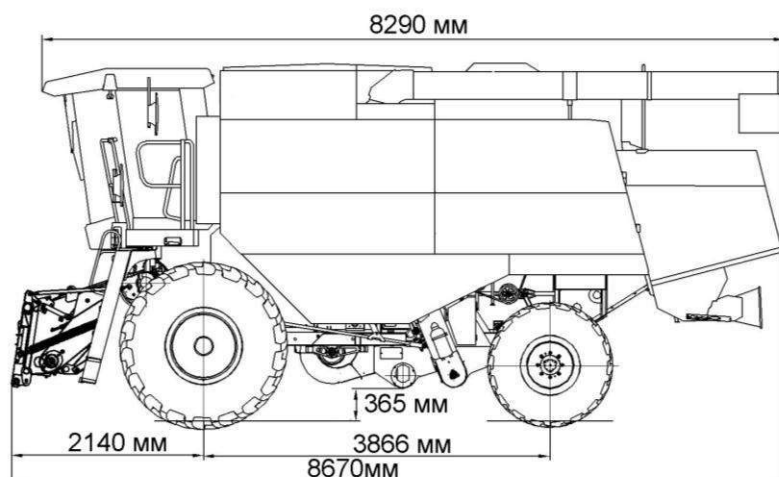
Продолжение таблицы 1.1

Параметр	Значение	
Колея колес, мм - управляемых - ведущих	3150 2870	
Статический радиус колес, мм - управляемых - ведущих	620±15,5 830±10	
База, мм	3865	
Дорожный просвет, мм	330	
Соломоизмельчитель		
Диаметр барабана, мм	523	
Частота вращения барабана, с ⁻¹	46,6	
Шаг расположения опор ножей, мм	140	
Жатка для зерновых культур		
Конструктивная ширина захвата жатки, м	7	6
Диапазон высоты среза, мм: - при копировании рельефа поля - без копирования рельефа поля	55±15; 90±15; 120±15 от 50 до 800	
Пределы регулирования частоты вращения мотовила, с ⁻¹ (об/мин.)	0,27...0,75 (16...45)	
Величина вертикального перемещения мотовила относительно режущего аппарата, мм	+ 540 - 30	
Величина горизонтального перемещения (выноса) мотовила относительно режущего аппарата, мм	160...420	
Габаритные размеры жатки в рабочем положении с прутковым делителем (без тележки), мм, не более: - длина - ширина - высота	3000 7500 2400	3000 6500 2400
Габаритные размеры жатки в транспортном положении (на тележке), мм - длина - ширина - высота	10700 3000 2500	10200 3000 2500
Габаритные размеры тележки, мм: - длина - ширина - высота	10500 2500 1100	9800 2500 1100
Масса жатки, кг	2150	1900
Масса транспортной тележки, кг	730	700
Колея тележки (по задним колесам), мм	2200±50	
Давление воздуха в шинах колес тележки, МПа	0,36	

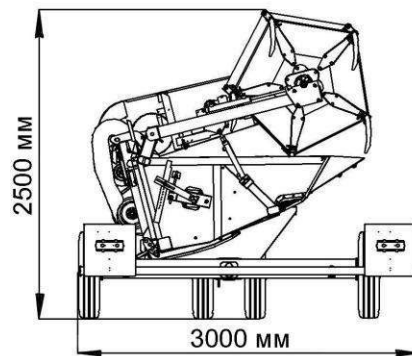
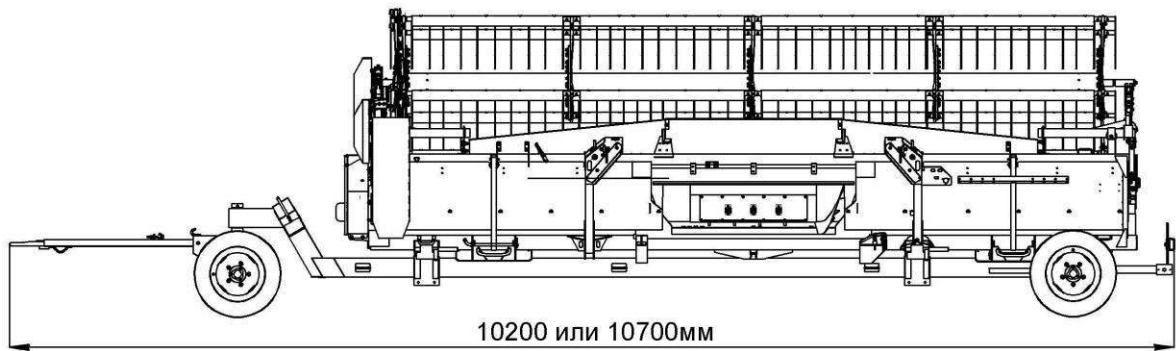
Окончание таблицы 1.1

Параметр	Значение
Электрооборудование	
Номинальное напряжение системы электрооборудования, В:	24
Номинальная емкость одной аккумуляторной батареи, А/ч	190
Количество батарей, шт	2
Гидравлическая система	
Привода ходовой части	Гидростатическая трансмиссия
Рулевого управления	Гидрообъемная передача
Количество гидроцилиндров на управляемом мосту	2
Давление настройки предохранительного клапана в гидросистеме управления рабочими органами, МПа:	16
Давление настройки предохранительного клапана в гидросистеме привода ходовой части, МПа	42
Давление настройки предохранительного клапана в гидросистеме рулевого управления, МПа	14
Вместимость, л	108

1.3 Габаритные размеры молотилки самоходной



1.4 Габаритные размеры жатки на транспортной тележке



1.5 Состав комбайна

1.5.1 Комбайн в основной комплектации состоит из жатки для зерновых культур 1 и молотилки самоходной 2 (рисунок 1.1).

1.5.2 В состав комбайна при раздельном способе уборки может входить подборщик зерновой (поставляется по отдельному заказу за отдельную плату).

1.5.3 По отдельному заказу за отдельную плату поставляется комплект оборудования для уборки кукурузы на зерно КОК-6-2.

1.5.4 Для уменьшения частоты вращения молотильного барабана при уборке легко травмируемых культур (кукуруза, подсолнечник и др.) на комбайне устанавливается понижающий редуктор, поставляемый по отдельному заказу за отдельную плату (Приложение Д)



1 – жатка для зерновых культур;
2 – молотилка самоходная

Рисунок 1.1 - Комбайн

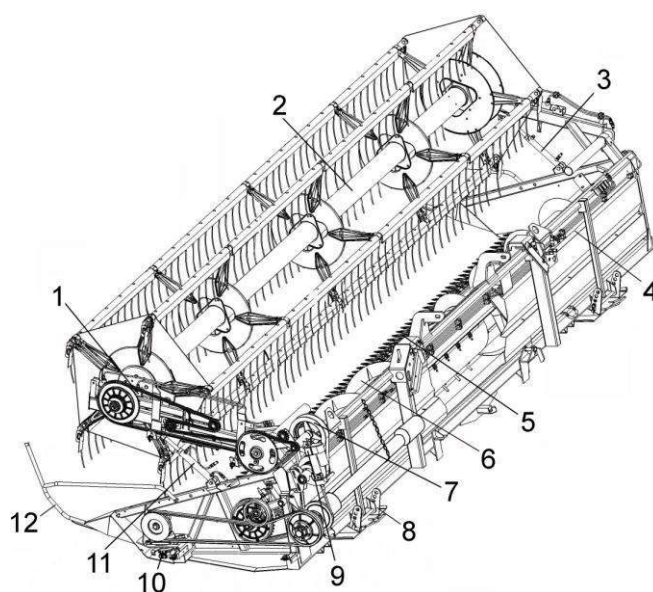
1.6 Устройство и работа

1.6.1 Жатка для зерновых культур

В нижней части рамы жатки 4 (рисунок 1.2) установлены копирующие башмаки 7, на которые жатка опирается при работе с копированием рельефа поля, при ремонте, хранении и обслуживании. Башмаки могут быть установлены в одно из трех положений, обеспечивая необходимую высоту среза стеблей.

На жатке установлены прутковые делители 12.

Для уменьшения пассивной зоны между режущим аппаратом 5 и шнеком 6, а также для предотвращения попадания камней в молотильный аппарат комбайна, установлен съемный отбойник. Он необходим при уборке низкостебельных культур.



1 – гидроцилиндр выноса мотовила;
2 – мотовило;
3, 11 – гидроцилиндры подъема мотовила по высоте;
4 – рама;
5- режущий аппарат;
6 - шнек;
7 - вариатор;
8 - копирующий башмак;
9 – исполнительный электромеханизм;
10 – угловая передача;
12 – прутковый делитель

Рисунок 1.2 – Жатка для зерновых культур

В процессе работы мотовила граблины 1 (рисунок 1.3) могут занимать различное положение от плюс 15° (наклон вперед) до минус 30° (наклон назад).

Этот наклон граблин обеспечивается автоматически благодаря особой конфигурации копира, закрепленного на подпорках, с которым взаимодействует ролик 7 эксцентрикового механизма 9. Эксцентриковый механизм обеспечивает заданный наклон граблин при вращении мотовила.

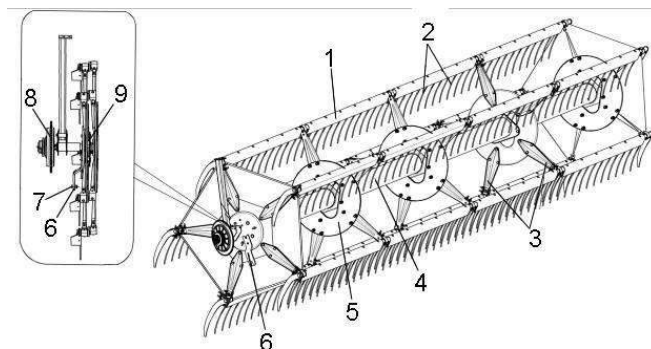
Наклон граблин изменяется автоматически при перемещении мотовила в горизонтальном направлении (при выносе мотовила).

Для обеспечения нормального режима работы жатки при различных условиях уборки мотовило имеет следующие технологические регулировки:

- по высоте - с помощью двух синхронно действующих гидроцилиндров 3 и 11 (рисунок 1.2);

- по выносу вперед - с помощью двух синхронно действующих гидроцилиндров 1.

Управление перемещением мотовила осуществляется из кабины комбайна переключателем на рукоятке управления скоростью движения на блоке управления.

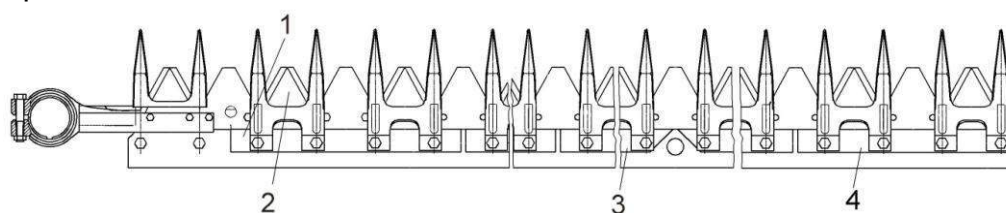


1 – граблина; 2 – зуб пружинный; 3 – луч;
4 – вал мотовила; 5 – диск; 6 – поводок;
7 – ролик; 8 – приводная звездочка с предохранительной муфтой; 9 – эксцентриковый механизм

Рисунок 1.3 – Мотовило

Включение и изменение частоты вращения мотовила осуществляется с помощью клиноременного вариатора 7, управляемого исполнительным электромеханизмом 9.

Схема гидравлическая принципиальная управления гидроцилиндрами жатки представлена в приложении А, рисунок А.1.



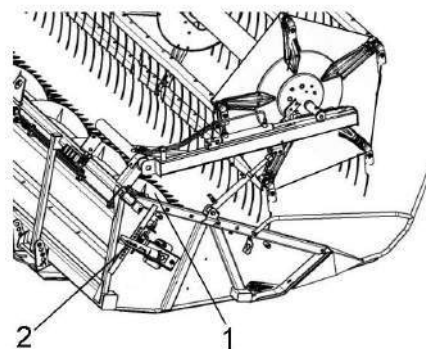
1, 3, 4 – пластины трения; 2 - сегмент

Рисунок 1.4 – Режущий аппарат

Сегменты 2 (рисунок 1.4) режущего аппарата установлены попарно с чередованием: насечка – вверх, насечка – вниз.

Привод режущего аппарата осуществляется от угловой передачи 10 (рисунок 1.2).

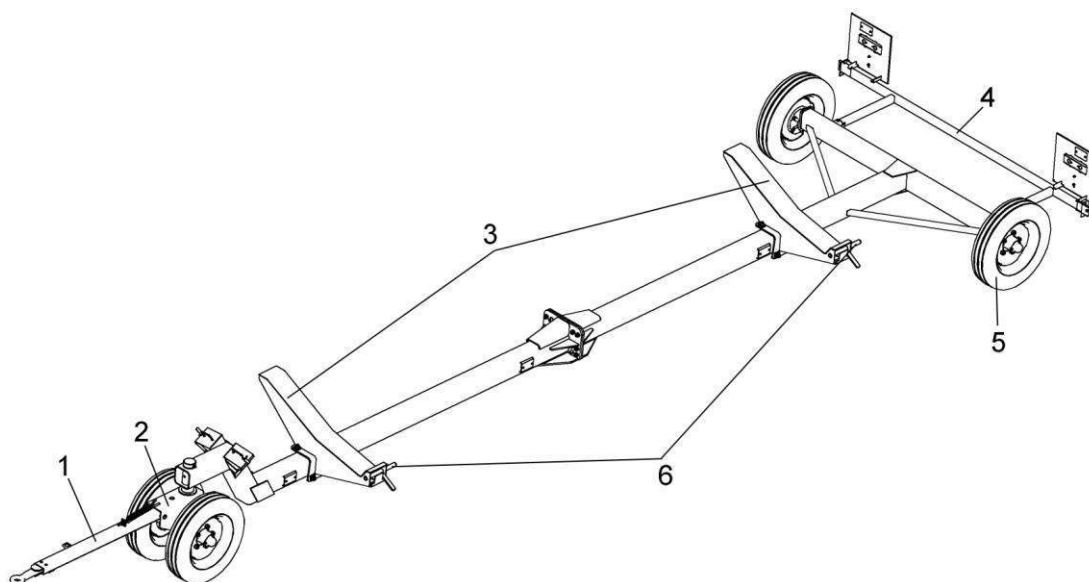
На шнеке 1 (рисунок 1.5) имеются витки левого и правого направлений, которые выполняют функции транспортера. Пальчиковый механизм предназначен для подачи стеблевой массы на цепочно-планчатый транспортер наклонной камеры комбайна. Управление пальчиковым механизмом производится рычагом 2.



1 - шнек; 2 - рычаг
Рисунок 1.5 – Жатка

Стеблеподъемники служат для разделения и подъема путанных и полеглых стеблей убираемой культуры перед их скашиванием. Стеблеподъемники крепятся на пальцах режущего аппарата.

Транспортная тележка предназначена для перевозки жатки при транспортных переездах по дорогам общего пользования. Жатка крепится на тележке с помощью фиксаторов 6 (рисунок 1.6). При транспортных переездах комбайна тележка, с установленной на ней жаткой, присоединяется к молотилке при помощи тягового устройства



1 –дышло; 2 – ось передняя; 3 – лонжероны; 4 –балка габаритная; 5 – колесо;
6 – фиксаторы

Рисунок 1.6 – Тележка транспортная

1.6.2 Молотилка самоходная

Молотилка самоходная состоит из: наклонной камеры 1 (рисунок 1.7); молотильного аппарата 11; очистки 9; шасси с мостами ведущих колес 10 и управляемых колес 8; соломоизмельчителя 7 с дефлектором 6; установки двигателя 4; кабины 2 с площадкой управления; бункера зернового 3; шнека поворотного выгрузного 5; гидросистемы привода ходовой части, гидросистемы рабочих органов и рулевого управления; электрооборудования, АСК и приводов рабочих органов.

1.6.2.1 Наклонная камера

Наклонная камера состоит из рамки переходной 1 (рисунок 1.8), цепочно-планчатых транспортеров 2, механизма продольного копирования 5, рамы 4, механизма реверса 3 и механизмов приводов.

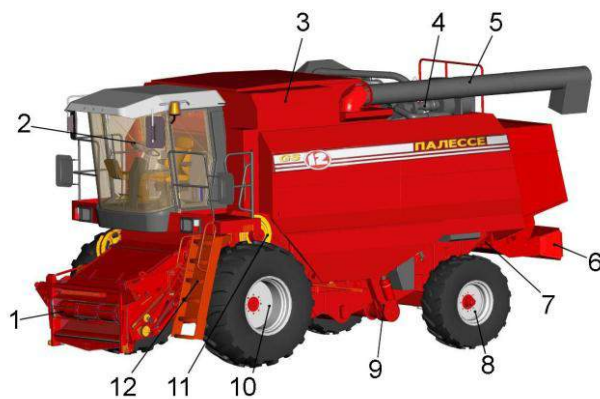
Упор 7 служит для фиксации жатки с наклонной камерой в поднятом положении, при регулировках и ремонтных работах. Для установки упора необходимо поднять наклонную камеру с жаткой в верхнее положение, снять упор 7 с цепочки 6 и опустить на выдвинутый шток гидроцилиндра подъема наклонной камеры.

Механизм реверса 3 расположен на правой стороне наклонной камеры и состоит из рычага на котором установлен гидромотор с ведущей шестерней и гидроцилиндром.

Привод механизма осуществляется с помощью гидромотора.

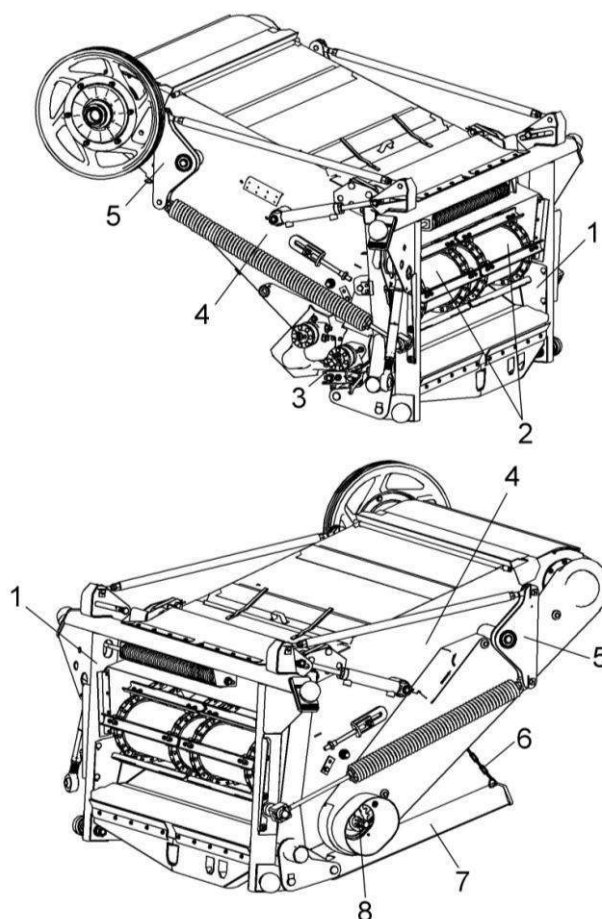
При забивании наклонной камеры хлебной массой необходимо:

- при помощи переключателя на пульте управления в кабине комбайна отключить привод наклонной камеры и жатки;
- нажатием клавиши выключателя реверса наклонной камеры на пульте управления включить реверс;
- очистив рабочие органы, нажатием клавиши выключателя выключить реверс.



1 – наклонная камера; 2 - кабина; 3 – бункер зерновой; 4 - установка двигателя; 5 – шнек выгрузной; 6 - дефлектор; 7 - соломоизмельчитель; 8 – мост управляемых колес; 9 - очистка; 10 – мост ведущих колес; 11 – молотильный аппарат; 12 - трап

Рисунок 1.7 - Молотилка самоходная



1 – рамка переходная; 2 – цепочно-планчатые транспортеры; 3 – механизм реверса; 4 - рама; 5 – механизм продольного копирования; 6 - цепочка; 7 – упор; 8 – вал

Рисунок 1.8 – Наклонная камера

1.6.2.2 Аппарат молотильный

Молотильный аппарат состоит из корпуса, бильного молотильного барабана 5 (рисунок 1.9), барабана-ускоряющего 2, подбарабанья 1, механизма регулировки подбарабанья, отбойного битера 6, камнеуловителя 8, и механизмов привода рабочих органов.

Рифленные бичи 4 закреплены на подбичниках остова молотильного барабана 5 поочередно.

Привод молотильного барабана осуществляется клиноременным вариатором с устройством для автоматического натяжения ремня при увеличении крутящего момента.

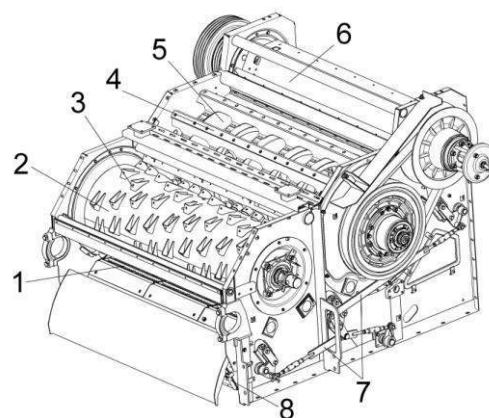
Вал шестилопастного отбойного битера является одновременно контрприводом наклонной камеры и молотильного барабана.

Основание 1 (рисунок 1.10) и щит 2 камнеуловителя образуют полость для улавливания посторонних предметов, попадающих в молотильный аппарат с хлебной массой.

Очистка полости камнеуловителя осуществляется через откидную крышку 6, которая фиксируется прижимами 3 гайками-барашками 5.

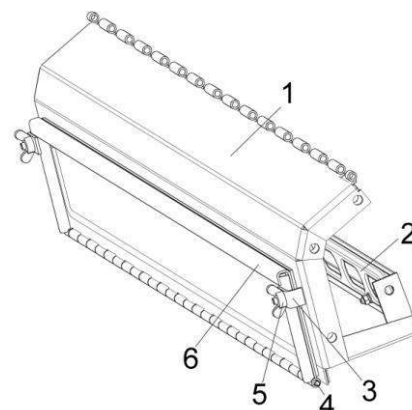
Подбарабанье двухсекционное состоит из переднего 12 (рисунок 1.11) и заднего подбарабанья 9, подвешено с помощью тяг 2, 8, 10, 13 стяжек 6 и рычагов 7, 11.

Изменение (увеличение / уменьшение) зазора переднего и заднего подбарабанья производится электро-механизмом 14, при помощи переключателя зазора подбарабанья на пульте управления в кабине комбайна.



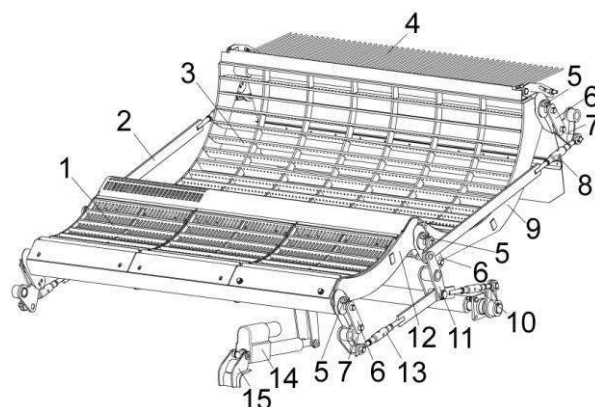
1 – подбарабанье; 2 – барабан ускоряющий; 3 – колпак; 4 - бич; 5 – барабан молотильный; 6 – отбойный битер; 7 – подвески подбарабанья; 8 - камнеуловитель

Рисунок 1.9– Аппарат молотильный



1 – основание; 2 – щит; 3 – прижим; 4 - ось; 5 – гайка-барашек; 6 – крышка

Рисунок 1.10 – Камнеуловитель



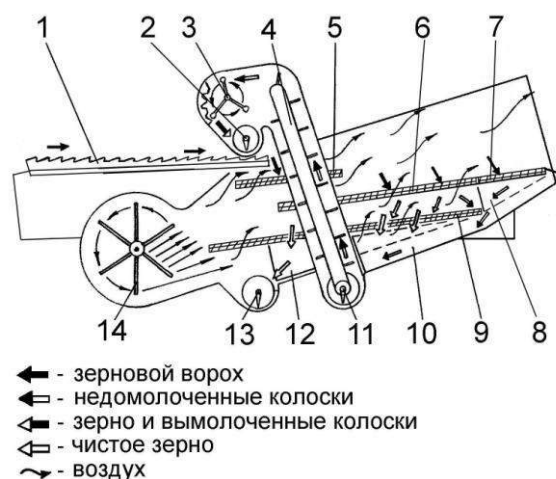
1 – деки переднего подбарабанья; 2, 8, 10, 13 – тяги; 3 – дека заднего подбарабанья; 4 – решетка пальцевая; 5 – фиксаторы; 6 - стяжки; 7, 11 – рычаги; 9 – каркас заднего подбарабанья; 12 – каркас переднего подбарабанья; 14 - электро-механизм; 15 - кронштейн

Рисунок 1.11 – Подбарабанье

1.6.2.3 Очистка

Схема работы очистки представлена на рисунке 1.12.

Зерновой ворох, попавший после обмолота на стрясную доску 1 (рисунок 1.12), совершающую колебательные движения, предварительно перераспределяется – зерно и тяжелые соломистые частицы опускаются вниз и движутся в нижней зоне слоя, а легкие и крупные соломенные частицы перемещаются в его верхней зоне. На пальцевой решетке стрясной доски идет дальнейшая предварительная сепарация вороха: зерно, движущееся в нижней зоне слоя, поступает на дополнительное 5 и верхнее 6 решето верхнего решетчатого стана, а крупные соломенные частицы проходят по пальцевой решетке над решетками. Полова и легкие примеси под действием воздушной струи вентилятора 14 выдуваются из очистки и оседают на поле. Крупные соломенные частицы, идущие сходом с верхнего решета 6 и его удлинителя 7 также попадают на поле. На удлинителе 7 выделяются недомолоченные колоски, которые поступают в колосовой шнек 11. Зерно, очищенное на верхнем решете 6, поступает на нижнее решето 9 нижнего решетчатого стана, где очищается окончательно. Очищенное зерно по поддону зерновому 12 подается в зерновой шнек 13 и далее зерновым элеватором и грузным шнеком в бункер зерна, а сходы с нижнего решета поступают по поддону колосовому 10 в колосовой шнек 11, после чего транспортируются колосовым элеватором 4 на повторный обмолот в домолачивающее устройство 3, а затем распределительным шнеком 2 распределяются повторно по ширине стрясной доски 1.



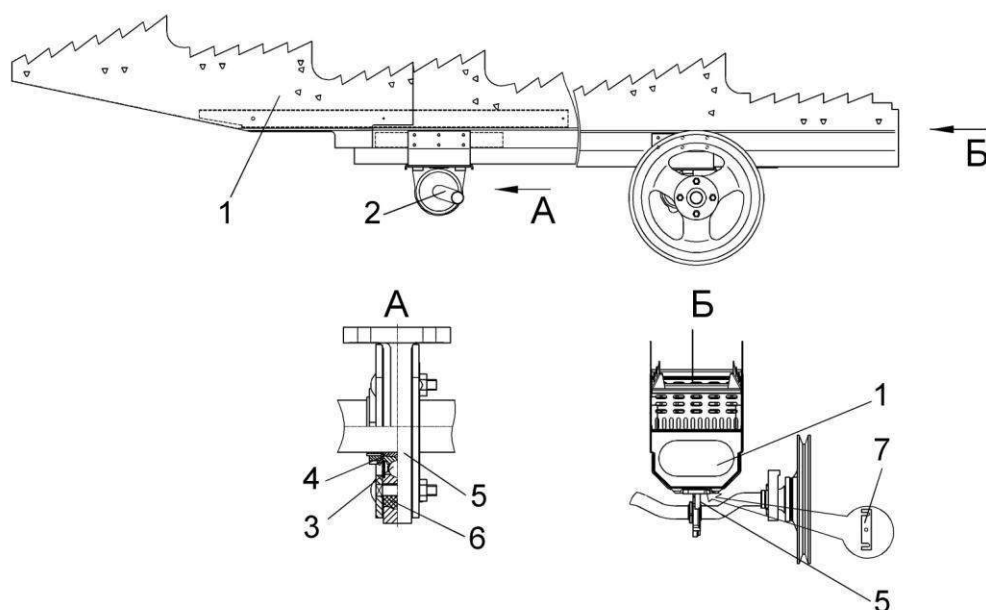
1 – стрясная доска; 2 – шнек распределительный; 3 – устройство домолачивающее; 4 – элеватор колосовой; 5 – дополнительное решето; 6 – решето верхнее; 7 – удлинитель верхнего решета; 8 – поддон удлинителя; 9 – решето нижнее; 10 – поддон колосовой; 11 – шнек колосовой; 12 – поддон зерновой; 13 – шнек зерновой; 14 – вентилятор

Рисунок 1.12 – Схема работы очистки

1.6.2.4 Соломотряс

Соломотряс с входящими в него клавишами, укрепленными на ведущем и ведомом коленчатых валах, предназначен для сепарации соломистого вороха.

Клавиши 1 (рисунок 1.13) монтируют на подшипниках 3 одноразовой смазки с разрезными конусными втулками 4. В подшипниковых опорах 5 на ведомом валу 2 между подшипником и корпусом вводят резиновую втулку 6. Последняя компенсирует за счет своей упругой деформации все неточности в размерах валов и расстояния между опорами на клавише. Для устранения перекоса клавиш устанавливают прокладки 7.



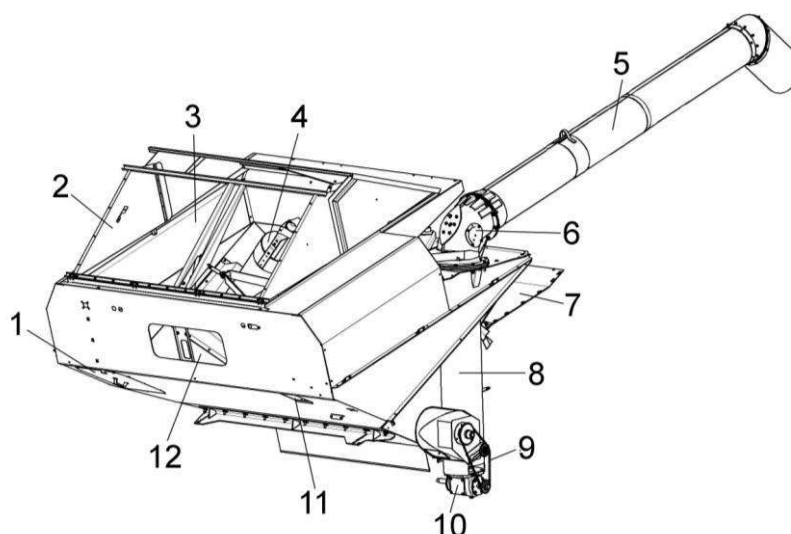
1 - клавиша; 2 - вал ведомый; 3 - подшипник; 4 - разрезная конусная втулка; 5 - опора подшипника; 6 - втулка резиновая; 7 - прокладки

Рисунок 1.13 - Соломотряс

1.6.2.5 Бункер зерновой и выгрузное устройство

Бункер зерновой (рисунок 1.14) предназначен для сбора зерна во время работы комбайна. Для удобства наблюдения за заполнением и выгрузкой зерна из бункера на передней боковине корпуса размещено смотровое окно 12. Для взятия пробы зерна из бункера в процессе работы комбайна предназначено окно пробоотборника 11. На передней боковине в бункере расположены датчики АСК для звуковой и световой сигнализации о заполнении бункера зерна на 70 и 100%. Крышка 1 закрывает лаз бункера. Крыша бункера 2 предназначена для защиты от атмосферных осадков и увеличения объема бункера за счет ее трансформации.

Выгрузное устройство предназначено для выгрузки зерна из бункера в транспортное средство. Шнек поворотный выгрузной 5 может быть установлен при помощи гидроцилиндра в рабочее и транспортное положение, управление осуществляется из кабины комбайна. В транспортном положении выгрузной шнек поддерживается опорой. Для осуществления выгрузки зерна устройство снабжено приводом шнека с механизмом включения.



1 – крышка; 2 - крыша бункера; 3 - бункер; 4 – шнек загрузной; 5 - шнек поворотный выгрузной; 6 - отвод с редуктором; 7 – настил; 8 – шнек наклонный выгрузной; 9 – цепная передача привода шнека горизонтального; 10 – редуктор; 11 - окно пробоотборника; 12 - смотровое окно

Рисунок 1.14 – Бункер зерновой

1.6.2.6 Соломоизмельчитель

Соломоизмельчитель (рисунок 1.15), с входящим в него дефлектором 1, предназначен для измельчения и распределения по полю соломы. При необходимости, его можно без демонтажа с комбайна перенастроить в положение для укладки соломы в валок.

На боковинах корпуса измельчителя 2 в подшипниках установлен ротор измельчителя 4 с закрепленными на нем шарнирно ножами 5. На боковинах корпуса также закреплена ножевая опора 6 с установленными на ней ножами. В ножевой опоре 6 предусмотрены овальные отверстия, позволяющие поворачивать ее совместно с ножами для изменения длины измельчения.

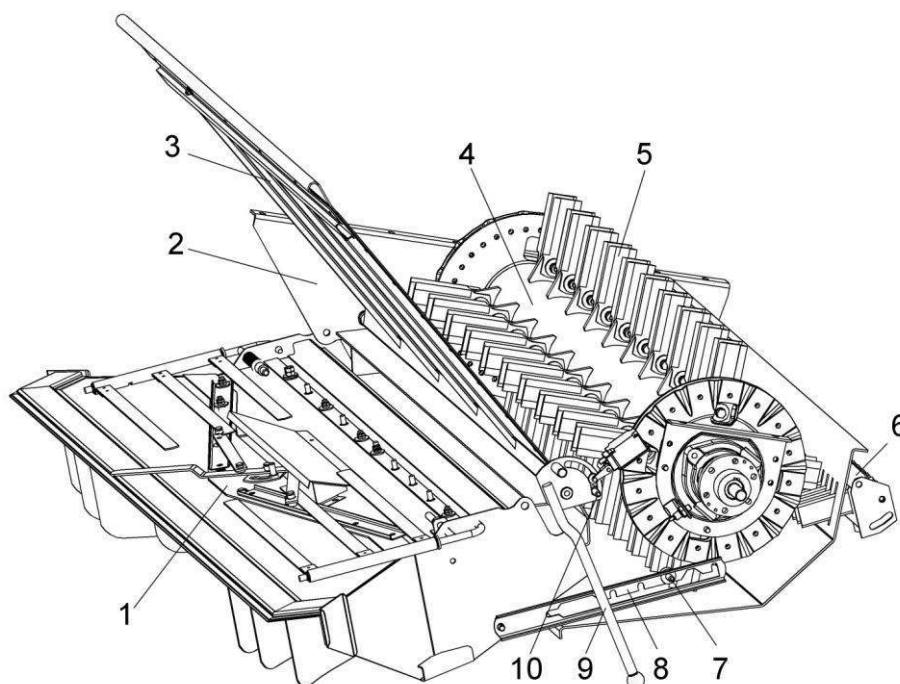
На корпус измельчителя 2 шарнирно навешивается дефлектор 1 и фиксируется ползозы 8 на одном из пазов соответственно в одном из положений: транспортном; при укладке соломы в валок; при разбрасывании измельченной соломы по полю (на

рисунке 1.15 ползозы 8 зафиксированы в пазе гайкой 7 - при разбрасывании измельченной соломы по полю). Между боковинами корпуса на оси шарнирно закрепляется заслонка 3, при помощи рукоятки сектора 9 заслонка может быть откинута вперед или назад и зафиксирована гайками 10 на осях приваренных к боковинам корпуса измельчителя 2 и проходящих через продольные пазы секторов (на рисунке 1.15 заслонка 3 откинута назад).

Привод вала ротора измельчителя осуществляется посредством двух клиноременных передач от главного привода, расположенного на правой стороне молотилки самоходной.

В положении, когда заслонка 3 откинута вперед, включение контрпривода соломоизмельчителя запрещено.

В конструкции соломоизмельчителя предусмотрена блокировка запрета включения главного контрпривода.



1 – дефлектор; 2 – корпус измельчителя; 3 – заслонка; 4 – ротор измельчителя; 5 – нож; 6 – ножевая опора; 7, 10 – гайки; 8 – ползозы; 9 – рукоятка сектора

Рисунок 1.15 – Соломоизмельчитель

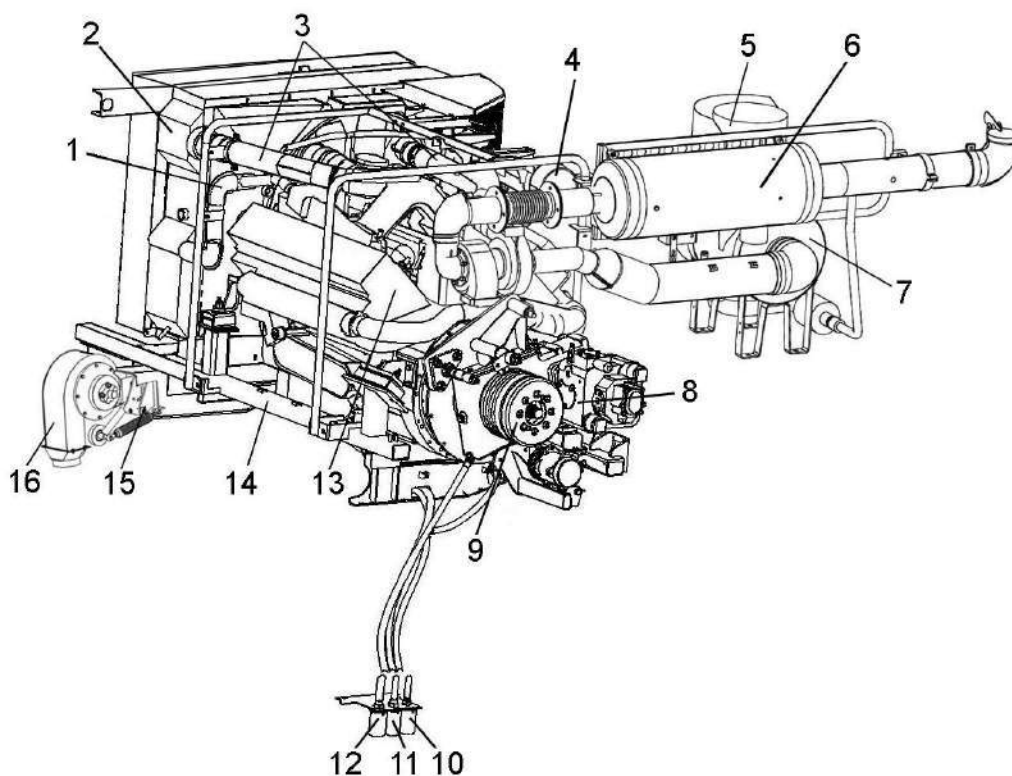
1.6.2.7 Установка двигателя

На комбайн устанавливается дизельный двигатель ЯМЗ (рисунок 1.16) или двигатель International DTA (рисунок 1.17) с системами обеспечения работоспособности.

Воздухозаборник 7 (рисунок 1.16, 1.17) очищает воздух, втягиваемый лопастями вентилятора, от соломистых остатков и пыли, предохраняет блок радиаторов от забивания поло-

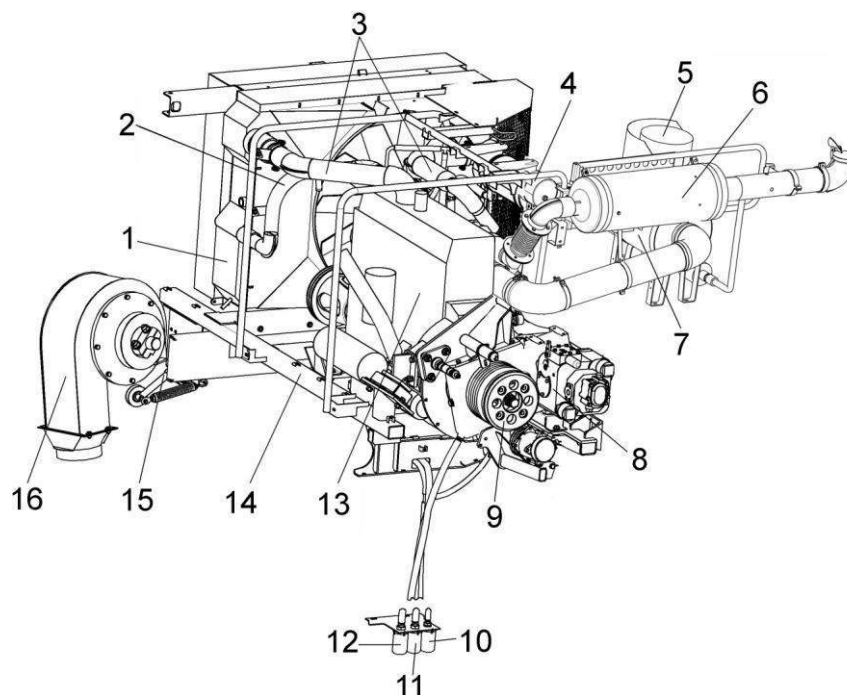
вой и мелкими соломистыми остатками.

Слив охлаждающей жидкости производится через рукав 10, слив масла из редуктора через рукав 11, слив масла из картера двигателя через рукав 12.



1 – труба водяная верхняя; 2 – радиатор; 3 – трубы воздушные; 4 – бачок расширительный; 5 - воздухозаборник вращающийся; 6 – глушитель; 7 – воздухозаборник; 8 – установка гидронасосов; 9 – главный привод; 10 – сливной рукав охлаждающей жидкости; 11 – сливной рукав масла из редуктора; 12 – сливной рукав масла из картера двигателя; 13 – двигатель; 14 – рама подмоторная; 15 – устройство натяжное; 16 – вентилятор

Рисунок 1.16 – Установка двигателя ЯМЗ



1 – радиатор; 2 – труба водяная верхняя; 3 – трубы воздушные; 4 - бачок расширительный; 5 – воздухозаборник вращающийся; 6 – глушитель; 7 – воздухозаборник; 8 – установка гидронасосов; 9 – главный привод; 10 – сливной рукав охлаждающей жидкости; 11 – сливной рукав масла из редуктора; 12 – сливной рукав масла из картера двигателя; 13 – двигатель; 14 – рама подмоторная; 15 – устройство натяжное; 16 – вентилятор

Рисунок 1.17 – Установка двигателя International

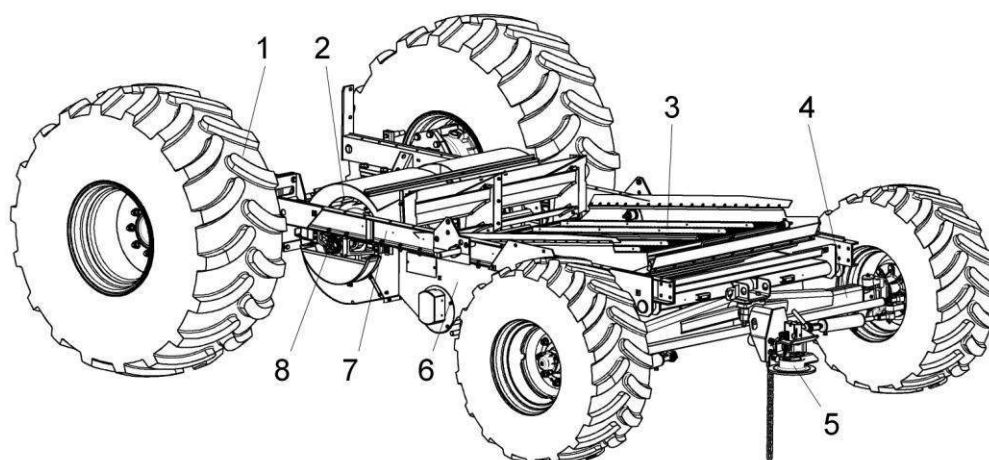
1.6.2.8 Шасси

Шасси молотилки состоит из моста ведущих колес 1 (рисунок 1.18), моста управляемых колес 4, рамы 7, блока шнеков 6, вентилятора 2, опоры 8, устройства тягового 5, стана решетчатого нижнего 3.

Поворот колес 1, 6 (рисунок 1.19) управляемого моста осуществляется

при помощи гидроцилиндров 7 и 9. Для синхронизации поворота служит поперечная рулевая тяга 8.

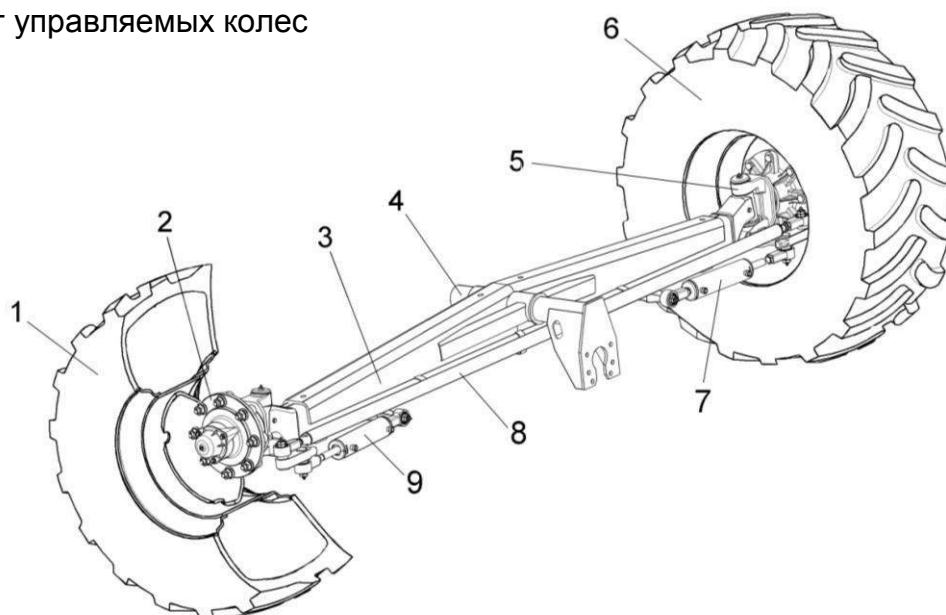
Привод колес 10, 16 моста ведущих колес осуществляется от гидромотора через коробку передач 18, полуоси 13, 14 и бортовые редуктора 12, 15.



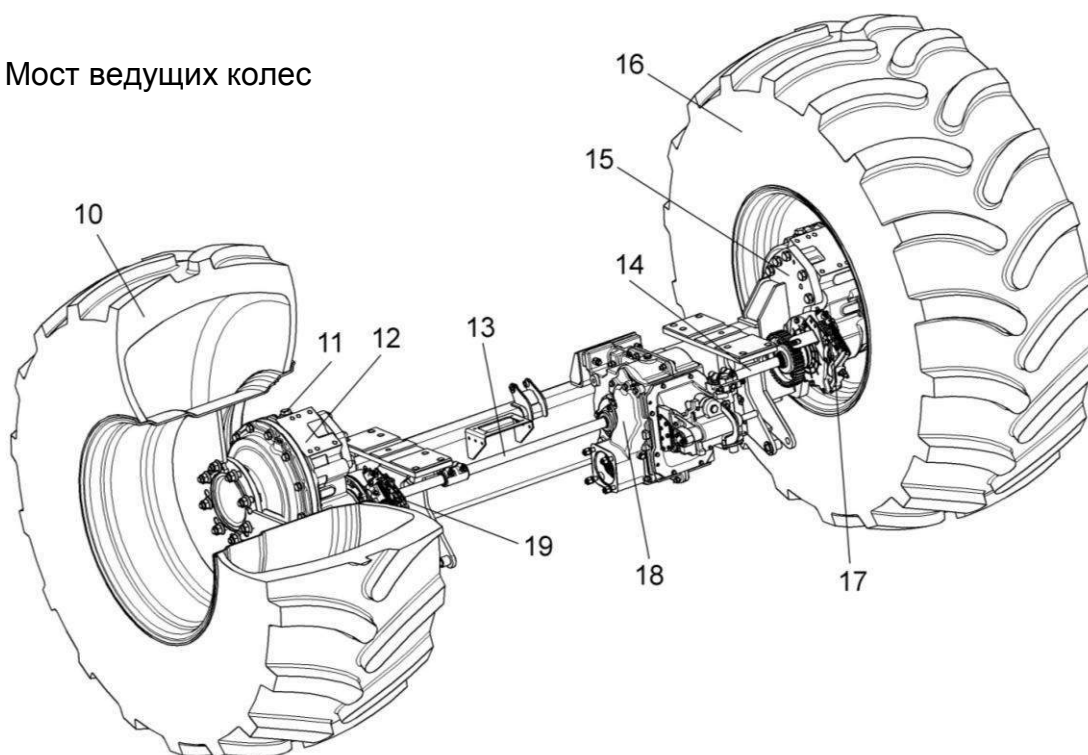
1 – мост ведущих колес; 2 – вентилятор; 3 – стан решетчатый нижний; 4 – мост управляемых колес; 5 – устройство тяговое; 6 - блок шнеков; 7 – рама; 8 – опора

Рисунок 1.18 – Шасси

Мост управляемых колес



Мост ведущих колес



1, 6, 10, 16 – колеса; 2 – ступица колеса; 3 – балка моста; 4 – ось; 5 - поворотный кулак; 7, 9 – гидроцилиндры; 8 – рулевая тяга; 11 – сапун; 12, 15 – бортовые редуктора; 13, 14 – полуоси; 17, 19 – тормоза; 18 – коробка диапазонов

Рисунок 1.19 – Мост управляемых колес. Мост ведущих колес

1.6.2.9 Гидросистема рабочих органов и рулевого управления

Схема гидравлическая принципиальная гидросистемы рабочих органов и рулевого управления приведена в приложении А, рисунок А.1.

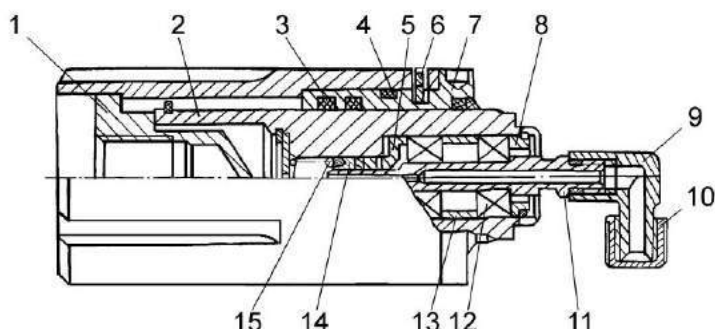
Схемы включения электромагнитов гидроблоков ГБ1 и ГБ2 и гидроблока ГБ3 приведены в приложении Б, рисунок Б.4.

Гидросистема рулевого управления комбайна предназначена для осуществления поворота колес управляемого моста самоходной молотилки. Связь гидроцилиндров поворота колес с насосом-дозатором, установленным в рулевой колонке, осуществляется посредством рабочей жидкости, а насос – дозатор имеет механическую связь с рулевым колесом.

Гидросистема рабочих органов предназначена для управления гидроцилиндрами:

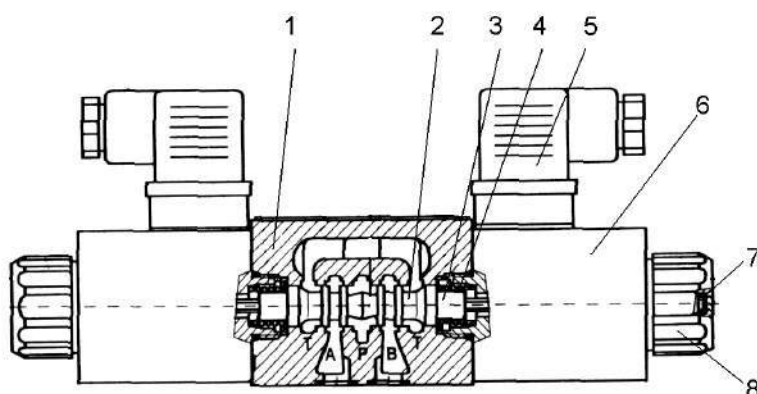
- включения главного привода;
- вариатора молотильного барабана (рисунок 1.20);
- включения выгрузного шнека;
- поворота выгрузного шнека;
- подъема жатки (наклонной камеры);
- привода наклонной камеры;
- горизонтального перемещения мотовила жатки;
- перемещения жатки относительно наклонной камеры;
- вертикального перемещения мотовила жатки;
- реверса наклонной камеры.

Управление гидроцилиндрами осуществляется электроуправляемыми гидрораспределителями (рисунок 1.21) гидроблоков четырехсекционного (рисунок 1.22), пятисекционного (рисунок 1.23) и двухсекционного или как вариант односекционного (рисунок 1.24).



- 1 – корпус цилиндра; 2 – плунжер;
- 3 – кольцо 050-058—46-2-2;
- 4 – кольцо 058-066-46-2-2;
- 5 – упор; 6 – стопор; 7 – втулка;
- 8 – кольцо упорное; 9 – угольник;
- 10 – заглушка; 11 – втулка;
- 12 – подшипник; 13 – втулка;
- 14 – манжета; 15 – пружина

Рисунок 1.20 – Гидроцилиндр вариатора привода молотильного барабана



- 1 – корпус; 2 – золотник;
- 3 – толкатель; 4 – пружина;
- 5 – штепсельный разъем;
- 6 – катушка электромагнита;
- 7 – аварийная (контрольная) кнопка; 8 – гайка
- А, В – цилиндрические отводы;
- Р – подвод рабочей жидкости;
- Т – слив рабочей жидкости

Рисунок 1.21 - Гидрораспределитель

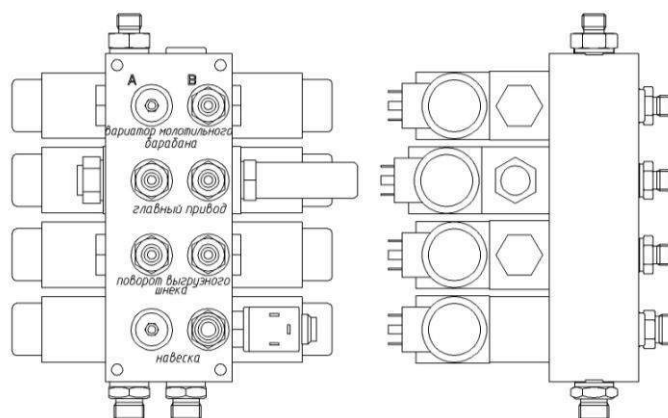


Рисунок 1.22 – Гидроблок четырехсекционный

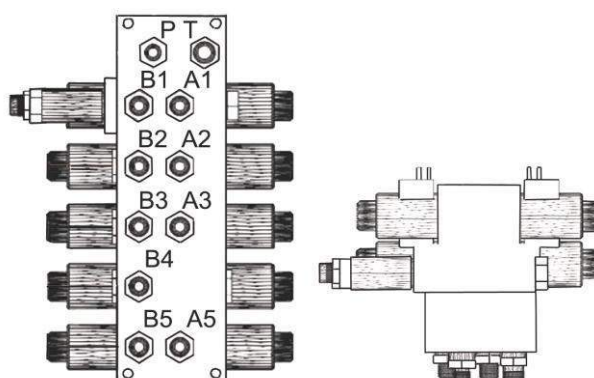
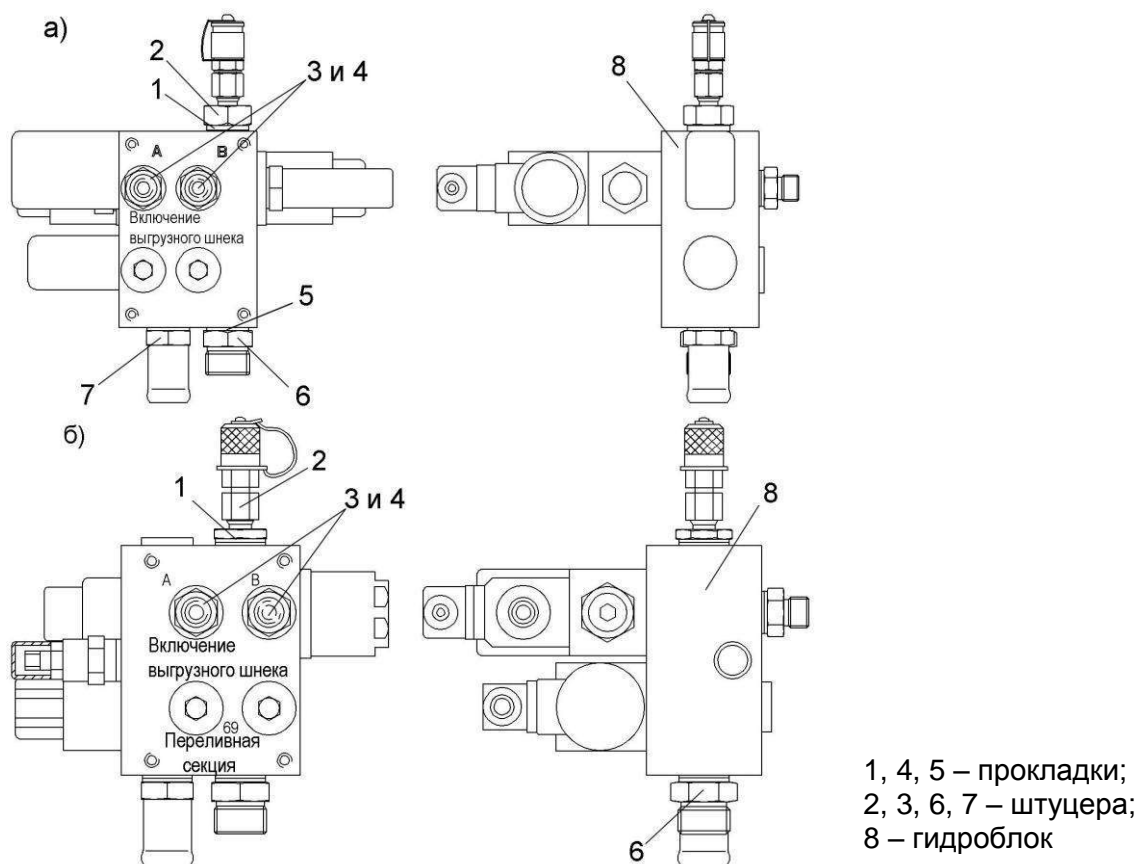


Рисунок 1.23 - Гидроблок пятисекционный



а) гидроблок односекционный;
б) гидроблок двухсекционный

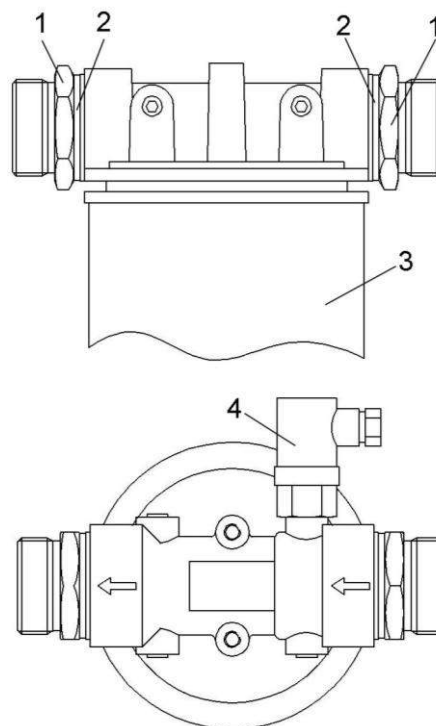
1, 4, 5 – прокладки;
2, 3, 6, 7 – штуцера;
8 – гидроблок

Рисунок 1.24 – Гидроблоки

Для очистки масла гидросистемы рабочих органов и рулевого управления применяются фильтры сливной (рисунок 1.25) и напорный (рисунок 1.26).

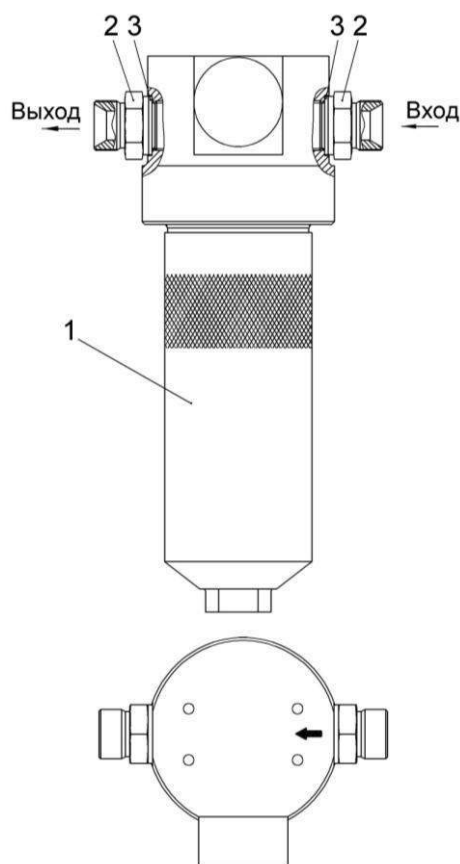
Контроль давления масла в гидросистеме рабочих органов производится по манометру, установленному на площадке входа комбайна.

Информация по давлению не выводится на экран бортового компьютера.



1 – штуцер выходной; 2 – прокладки; 3 – фильтр; 4 – электронный датчик фильтроэлемента

Рисунок 1.25 – Фильтр сливной



1 – фильтр напорный ФСК-20-М; 2 – штуцера; 3 – прокладки

Рисунок 1.26 – Фильтр напорный

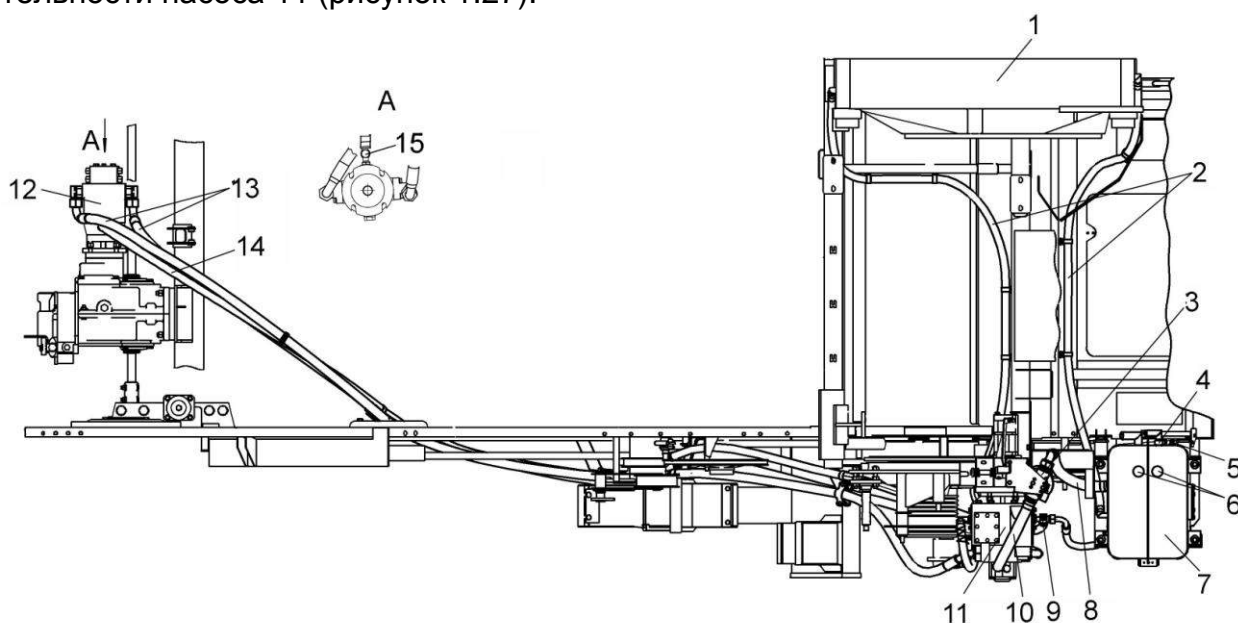
1.6.2.10 Гидросистема привода ходовой части

Гидросистема привода ходовой части выполнена на базе объемного гидропривода. Принципиальная гидравлическая схема гидросистемы привода ходовой части приведена в приложении А, рисунок А.2.

Изменение скорости движения комбайна и реверсирование осуществляется изменением производительности насоса 11 (рисунок 1.27).

Контроль за температурой рабочей жидкости осуществляется датчиками. Датчик аварийной температуры установлен в масляном баке. Датчик указателя температуры установлен на тандеме насосов.

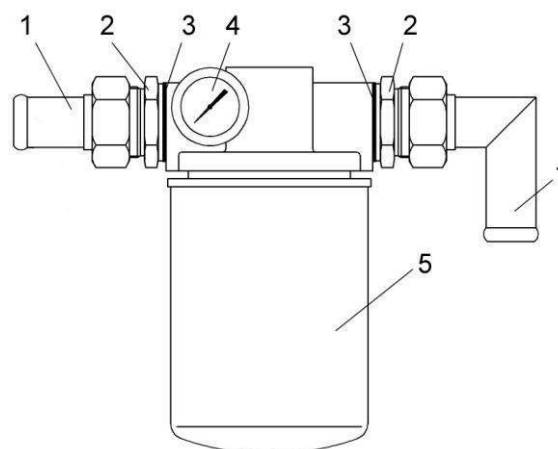
Масляный бак 7 - общий для гидросистемы привода ходовой части и гидросистемы рабочих органов и рулевого управления.



1 – блок радиаторов масляный; 2, 14 – рукава; 3 – фильтр всасывающий; 4 - маслоуказатель; 5 – датчик сигнализатора температуры; 6 – сапуны; 7 – бак масляный; 8, 10 – рукава всасывающие; 9 – датчик указателя температуры; 11 – насос аксиально-поршневой; 12 – гидромотор аксиально-поршневой нерегулируемый; 13 – рукава высокого давления; 15 – полумуфта заправочная

Рисунок 1.27 – Гидросистема привода ходовой части

Для очистки масла применен фильтр всасывающий (рисунок 1.28) на корпусе которого установлен вакуумметр 4.



1 – угольники; 2 – штуцера; 3 – прокладки; 4 – вакуумметр; 5 – фильтр

Рисунок 1.28 – Фильтр всасывающий

1.6.2.11 Пневмосистема

Пневмосистема комбайна используется для очистки воздушных фильтров кабины, очистки радиатора, а также для накачки шин.

Пневмовывод предназначен для подсоединения шланга, к которому подсоединяется пневмопистолет для обдува комбайна или шланг для

1.6.2.12 Электрооборудование

Система электрооборудования комбайна однопроводная, напряжением 24 В.

Схема электрическая принципиальная комбайна представлена в приложении Б, рисунок Б.1 - Б.9.

Электрооборудование комбайна включает в себя источники электропитания, пусковые устройства, контрольно-измерительные приборы, приборы наружного и внутреннего освещения, световой и звуковой сиг-

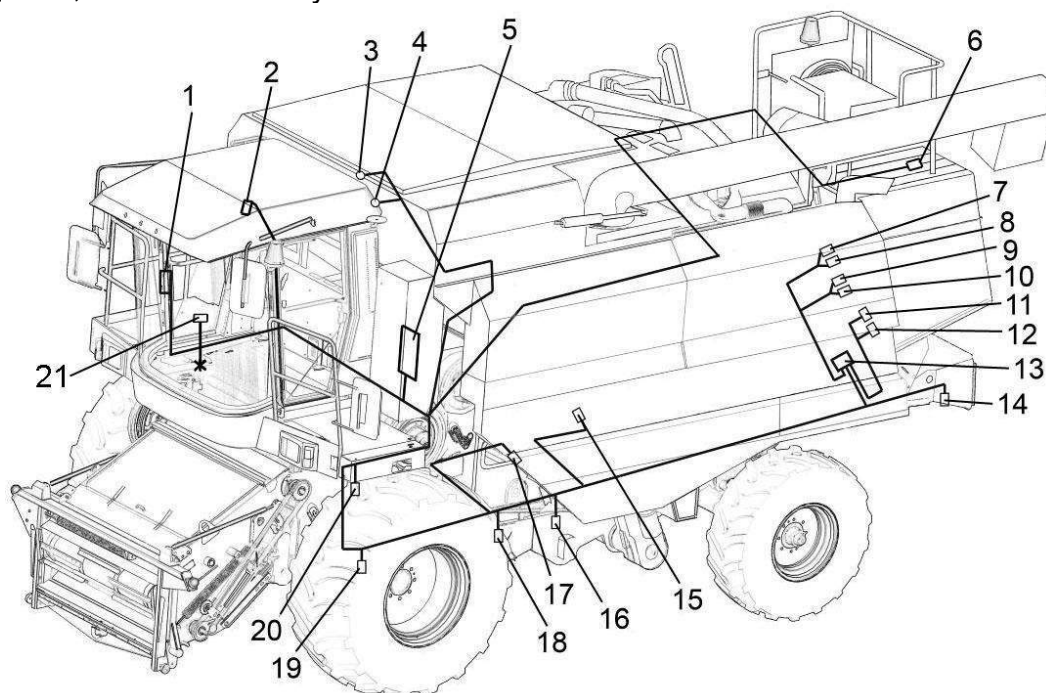
начки шин. Два шланга и пневмопистолет поставляются в комплекте ЗИП. На пневмовыводе установлена заглушка, для предотвращения попадания влаги и грязи.

Схема пневматическая принципиальная комбайна представлена в приложении А, рисунок А3.

нализации, устройства управления гидроблоками, автоматическую систему контроля (АСК) технологического процесса и состояния комбайна, коммуникационную аппаратуру, датчики, жгуты, провода.

Источниками электропитания являются две аккумуляторные батареи соединенные последовательно и генератор.

Автоматическая система контроля АСК (рисунок 1.29) предназначена:



1 – бортовой компьютер; 2 – датчик блокировки лаза в бункер; 3, 4 - указатели заполнения бункера зерна; 5 – модуль ввода-вывода из комплекта "БИУС" или блок периферийный из комплекта «Вулкан»; 6 – датчик забивания соломотряса; 7, 8, 9, 10 - пьезоэлектрические датчики потерь зерна за соломотрясом; 11, 12 – пьезоэлектрические датчики потерь зерна за очисткой; 13 – устройство формирования импульсов из комплекта «БИУС» или блок модуля потерь из комплекта «Вулкан»; 14 - датчик оборотов соломоизмельчителя; 15 - датчик оборотов соломотряса; 16 - датчик оборотов зернового шнека; 17 - датчик оборотов колосового шнека; 18 - датчик оборотов вентилятора; 19 – датчик скорости движения; 20 - датчик оборотов молотильного барабана; 21 – разъем для подключения системы мониторинга

Рисунок 1.29 - Автоматическая система контроля комбайна (АСК)

- для измерения частоты вращения молотильного барабана, вентилятора очистки, колосового и зернового шнеков, соломотряса, соломоизмельчителя и для измерения скорости движения комбайна;

- для выявления отклонений от номинала частоты вращения основных агрегатов комбайна;

- для звуковой и световой сигнализации об отклонениях от нормы режимов работы основных рабочих органов комбайна, заполнения бункера зерна.

- индикации потерь зерна.

АСК состоит из следующих устройств:

- бортовая информационная управляющая система БИУС-03, БИСК-01 или бортовой компьютер «ВулКан-04»;

- датчики (ПрП-1М, ВК2А2 и др.);

- пьезоэлектрические датчики потерь зерна (ДПЗП-1);

- модуль потерь;

- соединительные кабели.

Датчики ДПЗП-1 предназначены для преобразования кинетической энергии падающих зерен в электри-

Схема расположения наружного освещения и световой сигнализации комбайна представлена на рисунке 1.30.

ческие сигналы и установлены в конце решетки системы очистки и в молотильном аппарате.

Модуль потерь установлен на боковине комбайна возле гидроблока и предназначен для усиления электрических сигналов, поступающих с датчиков ДПЗП-1 и формирования импульсов, обеспечивающих работу «БИУС», «БИСК» или «ВулКан».

Показания уборной площади на бортовой информационной управляющей системе БИУС-03, БИСК-01 или бортовом компьютере типа "ВулКан" являются справочной информацией и имеют погрешность измерения площади в сторону увеличения. Погрешность вносят такие факторы, как уборка не всей шириной жатки, развороты комбайна при включенном главном контрприводе, выгрузка зерна с включенным главным контрприводом и т.д.

Разъем для подключения системы мониторинга 21 (рисунок 1.29) расположен в пульте управления:

Конт.1 - CAN H; Конт.3 - GND;

Конт.4 - +24в; Конт.6 - CAN L.

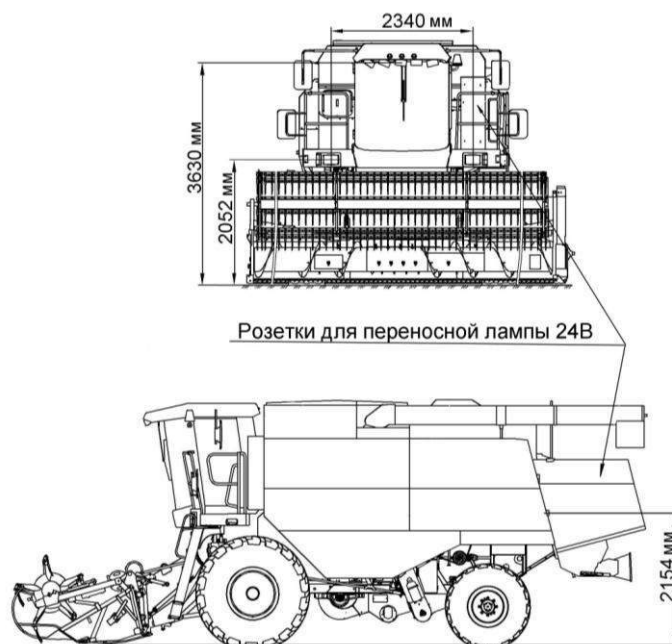


Рисунок 1.30 – Расположение наружного освещения и световой сигнализации комбайна

Схема соединений шкафа распределительного комбайна представлена на рисунке 1.31.

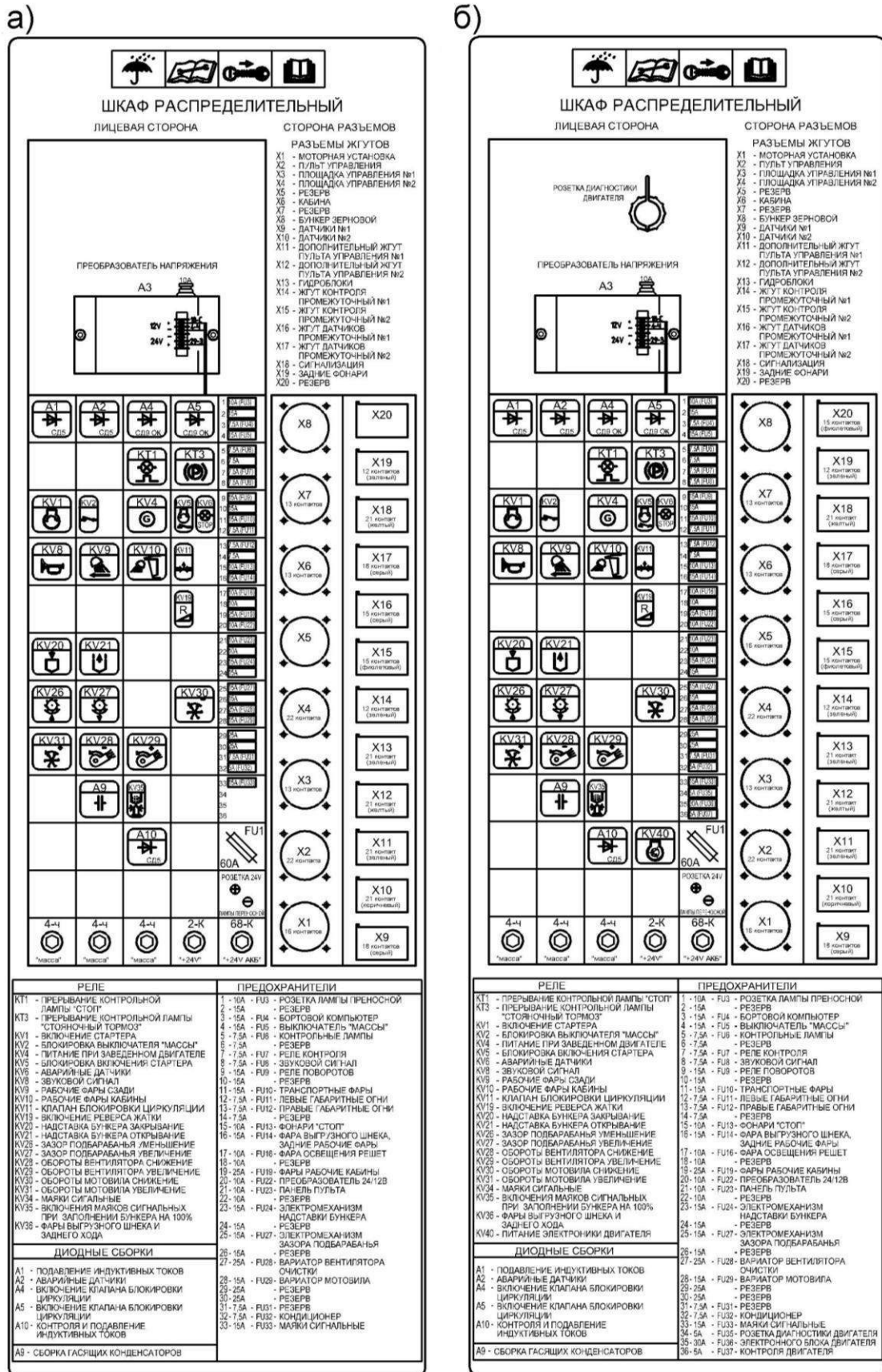


Рисунок 1.31 – Схема соединений шкафа распределительного комбайна с двигателем ЯМЗ
 а) комбайн с двигателем ЯМЗ
 б) комбайн с двигателем International

1.7 Органы управления и приборы

1.7.1 Кабина

На комбайне установлена одно-местная кабина повышенной комфортности с системой устройств для нормализации микроклимата.

Для обеспечения рабочего места инструктора или помощника оператора в кабине установлено дополнительное откидное сиденье.

Расположение органов управления комбайном и оборудование кабины показано на рисунке 1.32.

1.7.2 Схема переключения передач приведена на рисунке 1.33.

8 - рычаг переключения передач (рисунок 1.32). Нейтральное положение рычага соответствует вертикальному его расположению.

Для включения одной из передач необходимо:

1) нажать на педаль управления блокировкой коробки диапазонов 11 для отключения блокировки;

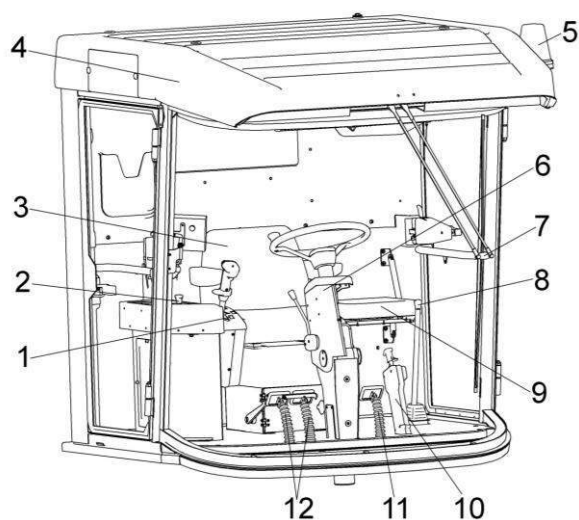
2) перевести рычаг 8 вправо для включения II или IV передачи или влево для включения III или I передачи;

3) отпустить педаль управления блокировкой коробки диапазонов 11 для включения блокировки;

4) выключение передач и перевод рычага переключения передач 8 в нейтральное положение производить в обратной последовательности.

10 - рукоятка управления стояночным тормозом. При перемещении вверх на себя - ведущие колеса затормаживаются, при перемещении вниз от себя (предварительно повернув ее на 90° против часовой стрелки) - растормаживаются.

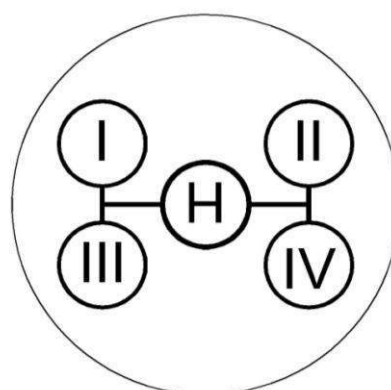
12 - тормозные педали с блокирующей планкой. При нажатии на педали ногой затормаживаются ведущие колеса. Для обеспечения одновременного торможения правого и левого колес педали блокируются планкой.



- 1 – блок управления;
- 2 – пульт управления;
- 3 – сиденье;
- 4 – кабина;
- 5 – маяк проблесковый;
- 6 – колонка рулевая;
- 7 – стеклоочиститель;
- 8 – рычаг переключения передач;
- 9 – дополнительное сиденье;
- 10 - рукоятка стояночного тормоза;
- 11 – педаль блокировки коробки диапазонов;
- 12 – тормозные педали;

Рисунок 1.32 – Кабина

↑ Направление движения



I, II, III, IV – передачи;
H - нейтраль

Рисунок 1.33 – Схема переключения передач

1.7.3 Пульт управления расположен с правой стороны сиденья оператора (рисунок 1.34).

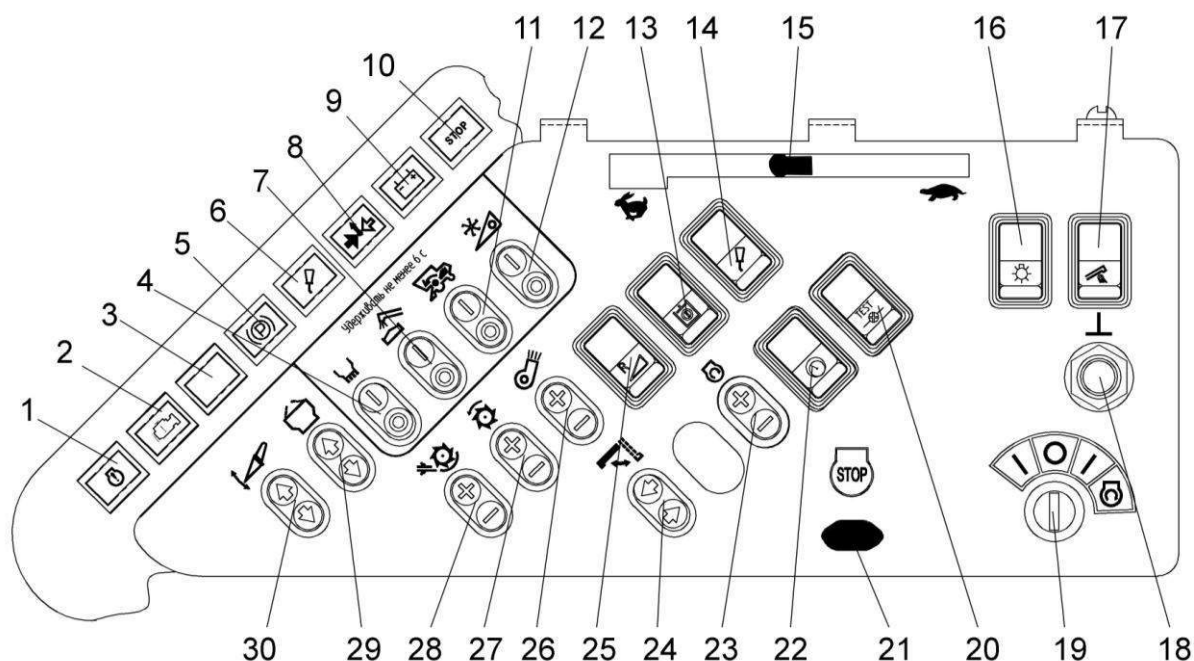
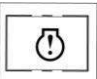
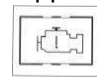




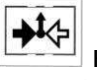
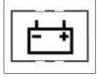


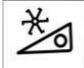
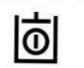












Рисунок 1.34 – Пульт управления

Название пиктограмм кнопок электрооборудования на пульте управления:

- 1 -  контрольная лампа «Стоп» двигателя SEL (красная, только для комбайнов с двигателем International);
- 2 -  контрольная лампа контроля двигателя CEL (желтая, только для комбайнов с двигателем International);
- 3 - контрольная лампа интервалов обслуживания двигателя CIL (желтая, только для комбайнов с двигателем International);
- 4 -  резерв;
- 5 -  контрольная лампа стояночного тормоза (красная);
- 6 -  контрольная лампа включения централизованной системы смазки;
- 7 -  переключатель включения/отключения выгрузки зерна;
- 8 -  контрольная лампа включения разгрузочно-предохранительного клапана (зеленая);
- 9 -  контрольная лампа разряда аккумуляторных батарей (красная);
- 10 -  контрольная лампа аварийных режимов молотилки «Стоп» (красная);
- 11 -  переключатель включения/выключения главного привода молотилки;

- 12 –  переключатель включения/выключения привода наклонной камеры и жатки;
- 13 –  выключатель питания электрогидравлики;
- 14 –  переключатель включения дополнительного цикла централизованной системы смазки;
- 15 – регулятор оборотов двигателя (только для комбайнов с двигателем ЯМЗ);
- 16 –  выключатель габаритного света/света транспортных фар;
- 17 –  выключатель света фары выгрузного шнека;
- 18 – кнопка дистанционного управления выключателем массы;
- 19 – замок зажигания;
- 20 – выключатель запроса диагностических кодов двигателя (только для комбайнов с двигателем International DTA 530E (I-308));
- 21 – рычаг останова двигателя (только для комбайнов с двигателем ЯМЗ);
- 22 – выключатель регулятора оборотов двигателя (только для комбайнов с двигателем International DTA 530E (I-308));
- 23 – переключатель регулятора оборотов коленчатого вала (только для комбайнов с двигателем International DTA 530E (I-308));
- 24 –  переключатель складывания/выдвижения выгрузного шнека;
- 25 –  выключатель реверса адаптеров и наклонной камеры;
- 26 –  переключатель вариатора вентилятора очистки увеличение/снижение оборотов;
- 27 –  переключатель вариатора молотильного барабана увеличение/снижение оборотов;
- 28 –  переключатель зазора подбарабана увеличение/уменьшение зазора;
- 29 –  переключатель открытия/закрытия надставки зернового бункера;
- 30 –  переключатель выдвижения/втягивания гидроцилиндров рамки наклонной камеры.

1.7.4 Рукоятка управления скоростью движения 2 (рисунок 1.35) расположена на блоке управления справа от сиденья оператора.

При запуске двигателя должна находиться в нейтральном положении и отклоняться в сторону оператора (на себя) для замыкания электроцепи запуска двигателя. При перемещении рукоятки вперед возрастает скорость движения комбайна. Для движения задним ходом рукоятку переместите от нейтрального положения назад.

При движении задним ходом звучит прерывистый звуковой сигнал.

На рукоятке управления скоростью движения 2 расположены:

3 - переключатель управления навеской комбайна и оборотов мотвила.

Имеет пять положений:

0 – нейтральное (фиксированное);

↑ - вверх (подъем наклонной камеры, не фиксированное);

↓ - вниз (опускание наклонной камеры, не фиксированное);

→ - увеличение оборотов мотвила (не фиксированное);

← - уменьшение оборотов мотвила (не фиксированное).

4 – переключатель управлением мотвилком. Имеет пять положений:

0 – нейтраль (фиксированное);

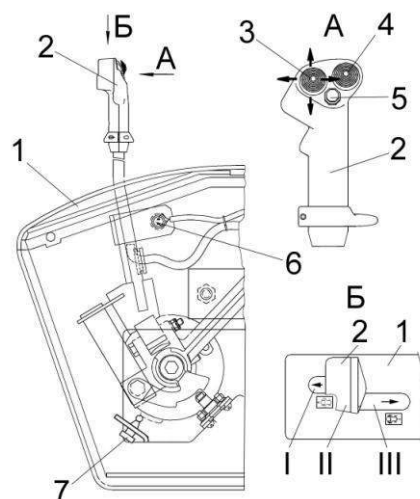
↑ – вверх (подъем мотвила, не фиксированное);

↓ – вниз (опускание мотвила, не фиксированное);

← – влево (вынос мотвила вперед, не фиксированное);

→ – вправо (перемещение мотвила назад, не фиксированное).

5 - кнопка экстренной остановки привода наклонной камеры «STOP», подача сигнала при нажатии.



1 – блок управления;

2 - рукоятка управления скоростью движения;

3 – переключатель управления навеской и оборотов мотвила;

4 - переключатель управления мотвилком;

5 - выключатель кнопочный экстренной остановки жатки;

6 – выключатель концевой нейтрального положения рукоятки управления скоростью движения;

7 – выключатель концевой заднего хода

Рисунок 1.35 - Рукоятка управления скоростью движения

1.7.5 Рулевая колонка установлена на полу кабины. Поворот управляемых колес молотилки осуществляется вращением рулевого колеса 11 (рисунок 1.36), регулируемого по высоте и углу наклона.

На панели рулевой колонки расположены:

8 – кнопка аварийной сигнализации. При нажатии включается аварийная сигнализация, при повторном нажатии отключается;

9 – подрулевой переключатель.

Имеет четыре фиксированных и два нефиксированных положения:

I - среднее - повороты выключены. При включении контрольной лампы 2 – включен дальний свет транспортных фар;

II – вверх (фиксированное) – включен ближний свет транспортных фар;

III – вверх (нефиксированное) – сигнализация дальним светом;

IV – влево (фиксированное) – выключены левые указатели поворота;

V – вправо (фиксированное) – включены правые указатели поворота;

VI – вниз (нефиксированное) – включен звуковой сигнал.

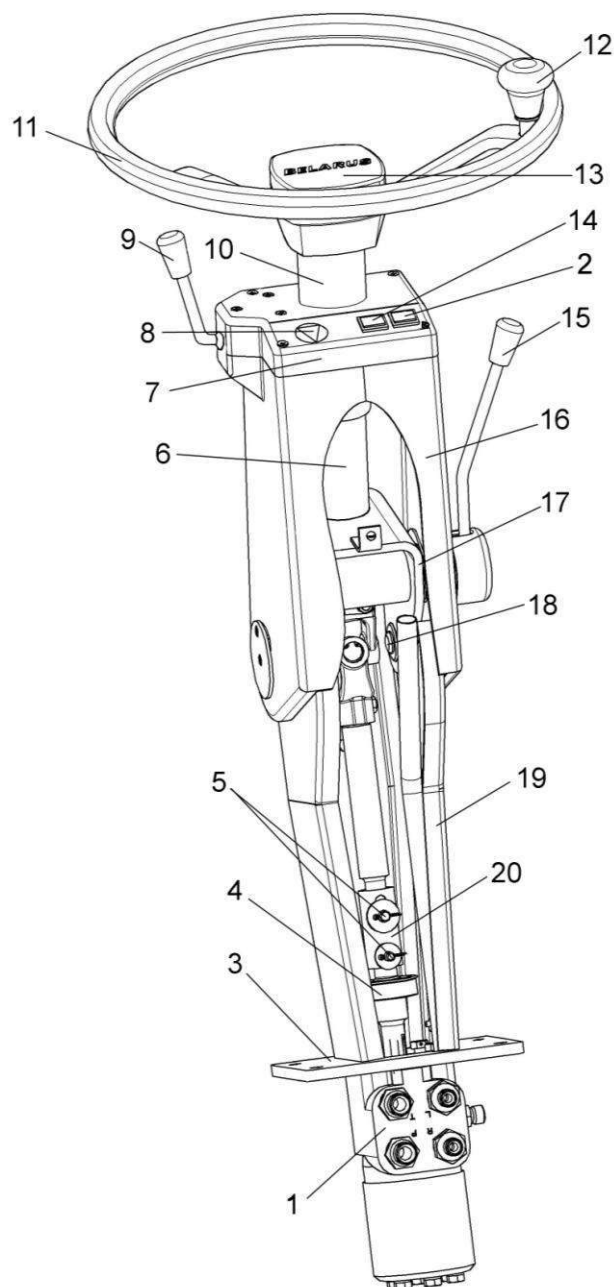
Для регулировки рулевого колеса 11 по высоте:

- снимите крышку 13, открутите зажим;

- установите рулевое колесо в нужное для оператора положение;

- закрутите зажим и установите крышку 13.

Регулировка угла наклона рулевой колонки обеспечивается перемещением вала рулевой 6 в удобное для оператора положение, которое фиксируется рукояткой 15.



1 - насос дозатор; 2 - контрольная лампа дальнего света; 3, 17 – кронштейны; 4 – опора; 5, 18 – оси; 6 – вал рулевой; 7 – крышка; 8 – выключение аварийной сигнализации; 9 – подрулевой переключатель; 10 – колпак; 11 – колесо рулевое; 12 – ручка; 13 – крышка; 14 - контрольная лампа указателей поворотов; 15 - рукоятка фиксации угла наклона колонки; 16 - кожух; 19 – стойка; 20 – втулка

Рисунок 1.36 – Рулевая колонка

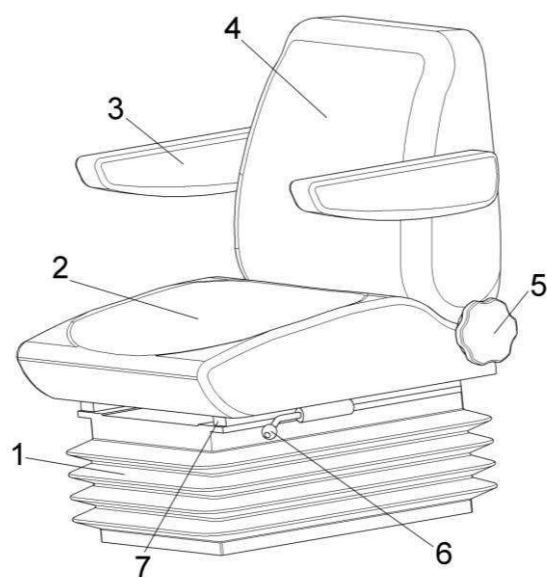
1.7.6 Сиденье позволяет осуществлять регулировки по массе оператора, высоте, по наклону спинки и левого подлокотника, по продольному перемещению сиденья и левого подлокотника.

Регулировка сиденья по массе водителя (60, 75, 120 кг) осуществляется перемещением рукоятки 7 (рисунок 1.37) в горизонтальной плоскости «влево-вправо».

Положение сиденья регулируется в пределах не менее 80 мм (через 20 мм) и 150 мм (через 30 мм) соответственно в вертикальном и продольном положениях. Для подъема сиденья необходимо плавно потянуть сиденье за края подушки 2 вверх до щелчка, сиденье автоматически фиксируется на нужной высоте. Для опускания необходимо установить сиденье в крайнее верхнее положение, резко потянуть за края подушки вверх и опустить в крайнее нижнее положение.

Регулировка сиденья в продольном направлении осуществляется перемещением сиденья в продольном направлении при поднятом вверх рычаге 6. После установки сиденья в необходимое положение отпустите рычаг 6.

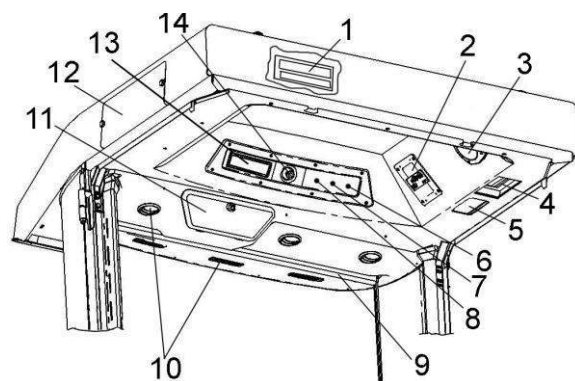
Положение подушки спинки 4 по углу ее наклона регулируется в диапазоне от $5\pm 3^{\circ}$ до $15\pm 3^{\circ}$ по отношению к вертикали.



1 – чехол; 2 – подушка сиденья; 3 – подлокотник; 4 – спинка; 5 – рычаг фиксации наклона спинки; 6 - рычаг фиксации продольного перемещения; 7 - рукоятка регулировки сиденья по массе водителя

Рисунок 1.37 – Сиденье

1.7.7 Панели управления находятся в верхней части кабины. Расположение органов управления приведено на рисунке 1.38.



1 – крышка блока предохранителей;
 2 – панель управления кондиционером;
 3 – динамик автомагнитолы; 4 – фильтр рециркуляции воздуха; 5 – плафон освещения кабины; 6 – кнопка включения задних рабочих фар; 7 – кнопка включения передних рабочих фар; 8 – кнопка включения маяков; 9 – солнцезащитная шторка; 10 – дефлекторы; 11 – охлаждаемый бокс; 12 – место установки воздушного фильтра; 13 – место для магнитолы; 14 – ручка включения стеклоочистителя

Рисунок 1.38 – Панели кабины

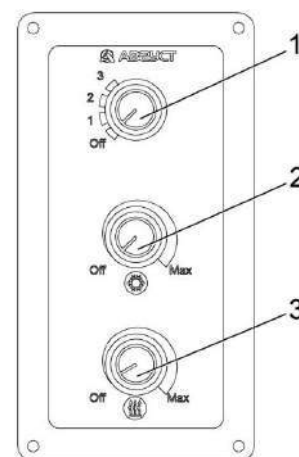
1.7.8 Установка кондиционера

Для включения кондиционера (рисунок 1.39) выполните следующие операции:

1) запустите двигатель комбайна;
 2) включите вентилятор испарительного блока ручкой 1.

3) для включения кондиционера режим кондиционирования поверните ручку управления термостатом 2. Поворот ручки по часовой стрелке включает кондиционер и увеличивает его хладопроизводительность, что делает воздух, подаваемый в кабину, холоднее. Поворот ручки против часовой стрелки до упора выключает кондиционер;

4) для включения кондиционера в режим отопления поверните ручку 3.



1 – ручка управления вентилятором;
 2 – ручка управления термостатом кондиционера;
 3 – ручка управления термостатом отопителем;


Рисунок 1.39 – Панель управления кондиционером

Поворот ручки по часовой стрелке включает отопитель и увеличивает его теплопроизводительность, что делает воздух, подаваемый в кабину теплее. Поворот ручки против часовой стрелки до упора выключает отопитель.


Наилучшая хладопроизводительность кондиционера достигается при закрытых дверях кабины. Рекомендуется охлаждать воздух кабины ниже наружного не более чем на 6 – 8⁰ С.


Мощность воздушного потока регулируется изменением производительности вентилятора испарителя ручкой 1 (рисунок 1.39).

Направление воздушного потока регулируется поворотом дефлекторов 10 (рисунок 1.38).


 **ВНИМАНИЕ:** Не направляйте поток охлажденного воздуха на ноги!


Для выключения кондиционера необходимо повернуть ручки управления против часовой стрелки до упора.

 **ЗАПРЕЩАЕТСЯ** эксплуатация комбайна с включенным кондиционером при открытых (приоткрытых) дверях кабины.

 **ВНИМАНИЕ:** При любых работах по обслуживанию кондиционера и воздушных фильтров строго соблюдайте требования РЭ на кондиционер!

Не допускается работа компрессора кондиционера при слабом натяжении приводного ремня. Натяжение ремня определяется прогибом на ветви приводной шкив - шкив компрессора кондиционера. Величина прогиба должна составлять от 13 до 17 мм и определяется приложением нагрузки от 36 до 44 Н к середине ветви для каждого ремня. Регулировку производите механизмом натяжения компрессора.

 **ПРЕДОСТЕРЕЖЕНИЕ:** Осевое смещение канавок шкива компрессора относительно канавок приводного шкива не более 1 мм.

 **ВНИМАНИЕ:** Неправильная регулировка приведет к выходу из строя установки компрессора кондиционера!

1.7.9 Бортовой компьютер «Вулкан-04»



Рисунок 1.41 – Бортовой компьютер «Вулкан-04»

Компьютер бортовой «Вулкан-04» предназначен для автоматического контроля параметров комбайна и оповещения при возникновении аварийных ситуаций.

Физически бортовой компьютер разделен на два уровня (рисунок 1.42):

- Верхний уровень – панель оператора.
- Нижний уровень – блок периферийный.

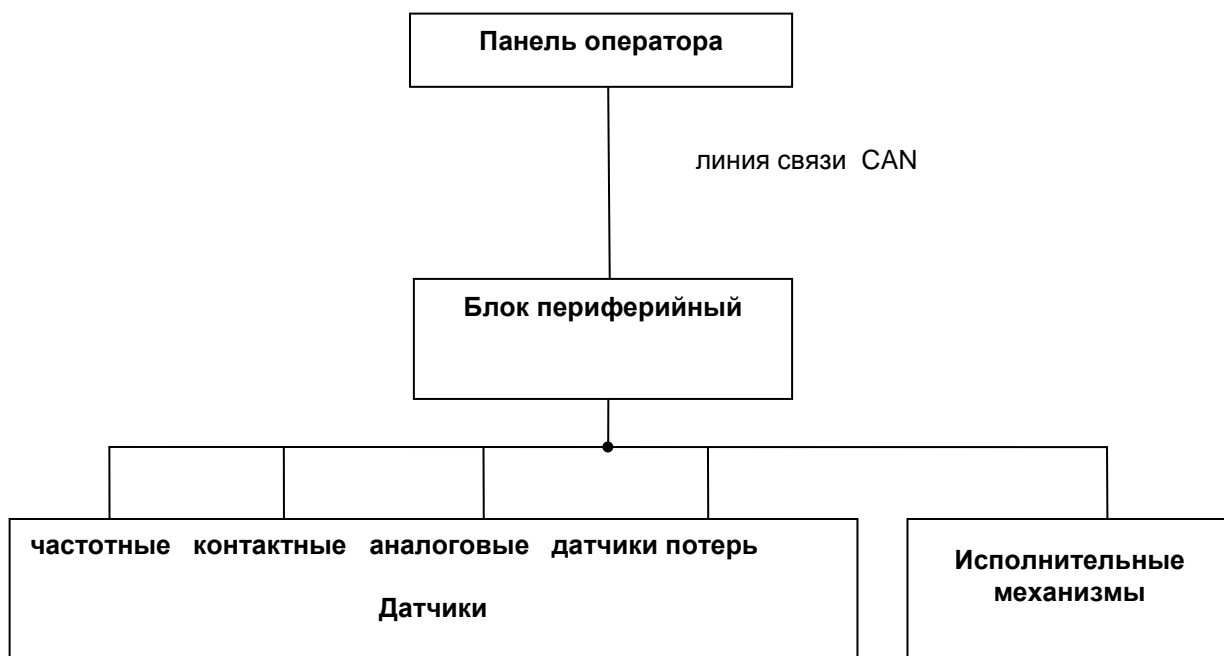


Рисунок 1.42

Панель оператора и блок периферийный бортового компьютера связаны между собой кабелем и работают по стандарту CAN 2.0В.

Все датчики подключены к блоку периферийному. Блок периферийный непрерывно обрабатывают сигналы, приходящие с датчиков, и по запросу с верхнего уровня передают текущее состояние датчиков (состояние, в котором находятся датчики в данный момент времени) по линии связи на панель оператора. На корпус блока периферийного выведены два двухцветных светодиода, которые индицируют текущее состояние блока периферийного.

Светодиод «питание»:

- зеленый – подано напряжение питания;
- красный или оранжевый – сработала защита по превышению входного напряжения питания.

Светодиод «связь»:

- мигающий зеленый - связь с панелью оператора в норме;
- красный или оранжевый – нарушение связи с панелью оператора.

Панель оператора, предназначена, для отображения текущего состояния датчиков, накопления и отображения статистических данных о работе комбайна, обеспечивает работу таймеров техобслуживания, а также предоставляет широкие возможности настройки, диагностики работы бортового компьютера и управления исполнительными механизмами. В следующих разделах подробно описан интерфейс панели оператора бортового компьютера.

Структура панели оператора

Жидкокристаллический индикатор является устройством отображения панели оператора.

Панель оператора оповещает пользователя звуковым сигналом при регистрации новой аварийной или предаварийной ситуации. Если зарегистрирована **предаварийная** ситуация, то будет сгенерирован однократный звуковой сигнал продолжительностью 1 секунда, а также выдано соответствующее голосовое сообщение. Голосовое сообщение можно отключить в сервисном меню (смотри «Сервисное меню – диалог №2»). Если зарегистрирована **аварийная** ситуация, то будет сгенерирован однократный звуковой сигнал (звонок) продолжительностью 1 секунда. Если оператор не отреагировал на зарегистрированную **аварийную** ситуацию, то звуковой сигнал, будет генерироваться каждые 5 секунд, до тех пор, пока оператор не отреагирует на нее нажатием кнопки. Возникновение аварийной ситуации также сопровождается голосовым сообщением.

Клавиатура

Клавиатура панели оператора состоит из 7^{ми} кнопок. Название и краткое описание назначения каждой кнопки приведено в таблице 1.2.

Таблица 1.2 - Клавиатура

Пиктограмма	Название	Назначение
	Отмена	Закрытие окна меню без применения введенных значений, выход из аварийной панели, закрытие окна оповещения об аварии
	Вниз	Перемещение курсора вниз в меню, уменьшение редактируемого значения, переход в нижнюю аварийную панель и др.
	Вверх	Перемещение курсора вверх в меню, увеличение редактируемого значения, переход в верхнюю аварийную панель и др.
	Ввод	Закрытие диалогового окна с применением введенных значений, снятие/постановка на контроль датчиков и др.
	Влево	Перемещение курсора влево, выбор редактируемого разряда при редактировании многозначных значений, вызов меню «Выбор экрана» и др.
	Вправо	Перемещение курсора вправо, выбор редактируемого разряда при редактировании многозначных значений, переход в правую аварийную панель и др.
	Табуляция	Выбор режима движения, комбайнирования или отображения дополнительных датчиков, перемещение курсора

Запуск бортового компьютера

После включения зажигания панель управления переходит в режим инициализации. В этом режиме, происходит, проверка связи с блоком периферийным, тестирование подключения аналоговых датчиков к нему, установка чувствительности датчиков потерь, чтение настроек и статистики из энергонезависимой памяти. Если инициализация прошла без сбоев, то напротив каждого пункта, выполняемого при инициализации, появляется надпись «ОК» (рисунок 1.43) и панель оператора автоматически переходит в рабочий режим («Экран движения»).

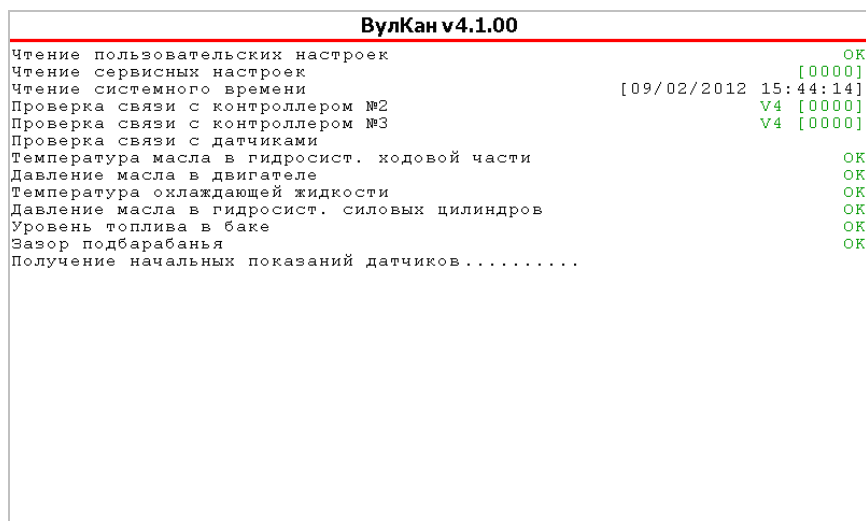


Рисунок 1.43

Если в процессе инициализации произошли какие-либо сбои, то напротив пунктов, которые не удалось выполнить, появляется надпись «СБОЙ» и генерируется однократный звуковой сигнал продолжительностью 2 секунды (рисунок 1.44). Переход в рабочий режим происходит только по нажатию оператором любой кнопки.

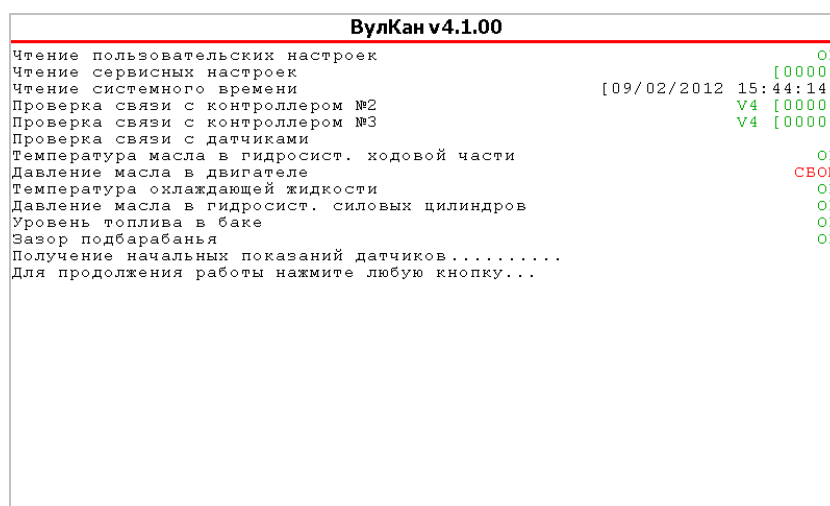


Рисунок 1.44

Структура экрана панели оператора

В рабочем режиме экран разделен на две зоны (рисунок 1.45). В центре экрана расположено окно, содержащее значения наиболее важных датчиков. Справа от основного окна, расположена аварийная панель, с датчиками, отражающими текущее состояние (аварийное, нормальное, снят с контроля) большей части датчиков системы. Также на этой панели (в верхней ее половине) содержится информация о текущем состоянии каналов связи и таймеров техобслуживания.

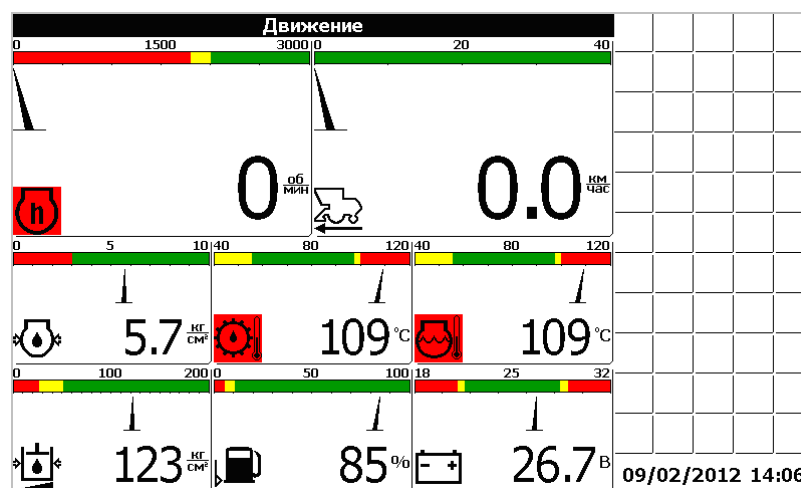


Рисунок 1.45

Типы индикаторов

Стрелочный индикатор

Стрелочный индикатор (рисунок 1.46) используется для отображения показаний аналоговых датчиков, частотных датчиков и датчиков потерь. Стрелочный индикатор состоит из:

- шкалы, разбитой на несколько диапазонов (от одного до пяти);
- стрелки, указывающей текущее значение;
- пиктограммы датчика;
- численного значения с единицей измерения.

Белый (зеленый для цветного индикатора) диапазон шкалы соответствует рабочему диапазону отображаемых показаний. Слева и справа от рабочего диапазона расположены предаварийные диапазоны, слева и справа от предаварийных диапазонов расположены аварийные диапазоны (красный для цветного индикатора) для отображаемых показаний. Любой диапазон, кроме рабочего может отсутствовать. Например, для индикатора частоты оборотов коленвала присутствуют нижний аварийный диапазон, нижний предаварийный диапазон и рабочий диапазон. Цвет пиктограммы изменяется в зависимости от того, в каком диапазоне расположена стрелка.

Если стрелка расположена в рабочем или предаварийном состоянии, то пиктограмма отображается в нормальном виде (на светлом фоне черными линиями).

Если же стрелка находится в аварийной зоне, то пиктограмма отображается на черном фоне светлыми линиями. Для цветного индикатора в аварийной зоне пиктограмма отображается на красном фоне.

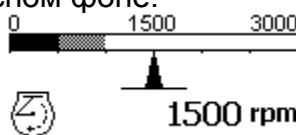


Рисунок 1.46

Аварийный индикатор

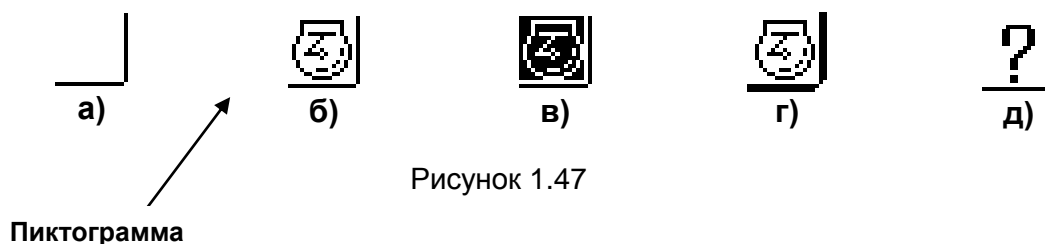
Аварийная панель содержит аварийные индикаторы. Аварийный индикатор (рисунок 1.47) содержит только один элемент – пиктограмму контролируемого датчика.

Если контролируемый датчик находится в пределах нормы, то пиктограмма не выводится (рисунок 1.47 а). Для цветного индикатора в нормальном состоянии пиктограмма выводится на зеленом фоне, если пользователь перешел в режим настройки контроля датчиков.

Если показания датчика в аварийном состоянии, то выводится пиктограмма в нормальном виде (рисунок 1.47 б). Для цветного индикатора в аварийном состоянии пиктограмма выводится на красном фоне.

Если датчик снят с контроля оператором, то выводится пиктограмма в инверсном виде (на черном фоне светлыми линиями) (рисунок 1.47 в). Для цветного индикатора пиктограмма снятого с контроля датчика отображается на сером фоне.

Если аварийный индикатор находится в поле курсора, то вокруг пиктограммы выводится утолщенная рамка (рисунок 1.47 г). Для цветного индикатора вокруг пиктограммы выводится синяя рамка. Если с блоком, периферийным к которому подключен датчик, нет связи, то на месте датчиков выводится знак вопроса (рисунок 1.47 д). Если не обнаружен датчик потерь зерна, то на экран также выводится знак вопроса.



Режимы работы панели оператора

Предусмотрено два режима работы панели оператора – режим движения (рисунок 1.45) и режим комбайнирования (рисунок 1.48). Переключение между режимами осуществляется с помощью кнопки «Выбор режима движения» (☰) или выбором соответствующих пунктов меню «Выбор экрана» (см. ниже).

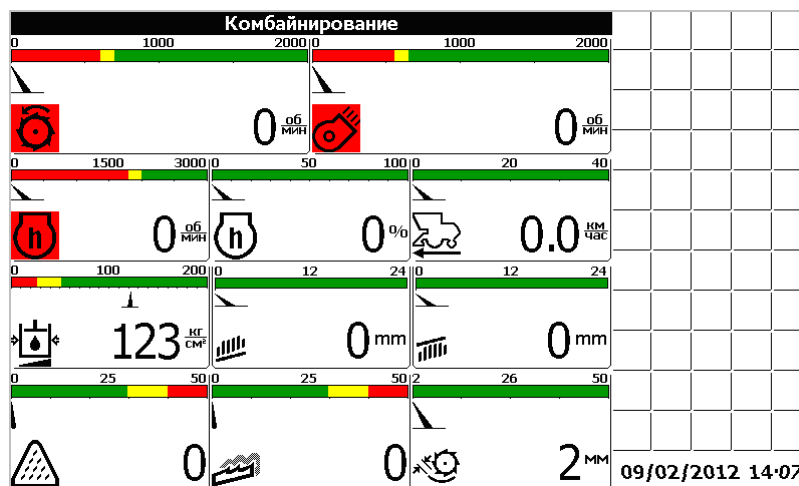


Рисунок 1.48

В режиме движения основное окно содержит индикаторы, отображающие поступающую от датчиков информацию:

- Скорость движения комбайна
- Частота вращения коленчатого вала двигателя
- Давление масла в двигателе
- Температура охлаждающей жидкости
- Температура масла в двигателе
- Уровень топлива в баке
- Напряжение бортовой сети

«Вулкан-04» имеет возможность получать параметры по двигателю не только от внешних датчиков, а непосредственно от самого двигателя по отдельному каналу связи (CAN).

Причем, данные от двигателя имеют приоритет выше, чем от внешних датчиков. Данные, полученные от двигателя, заменяют данные от датчиков.

Данные получаемые от двигателя отображаемые в режиме движения (рисунок 1.45):

- Обороты двигателя
- Давление масла в двигателе
- Температура охлаждающей жидкости

В режиме комбайнирования отображается следующая информация поступающая от датчиков:

- Частота вращения молотильного барабана
- Частота вращения вентилятора очистки
- Частота вращения коленвала двигателя
- Процент загрузки двигателя
- Скорость движения комбайна
- Давление масла в гидросистеме силовых цилиндров
- Относительные потери зерна за очисткой
- Относительные потери зерна за соломотрясом
- Зазор подбарабанья
- Положение верхних решет
- Положение нижних решет

Данные получаемые от двигателя и отображаемые в режиме комбайнирования:

- Обороты двигателя
- Процент загрузки двигателя

Экран контроль оборотов

Экран «Контроль оборотов» выбирается из меню «Выбор экрана». Для этого необходимо нажать кнопку «Влево». Появится меню «Выбор экрана» (рисунок 1.55). Выбрать из меню пункт «Экран контроля оборотов».

В этом экране оператор имеет возможность просматривать информацию по оборотам рабочих органов комбайна (рисунок 1.49), а именно:

- Частота вращения молотильного барабана
- Частота вращения вентилятора очистки
- Частота вращения колосового шнека
- Частота вращения зернового шнека
- Частота вращения барабана измельчителя
- Частота вращения соломотряса

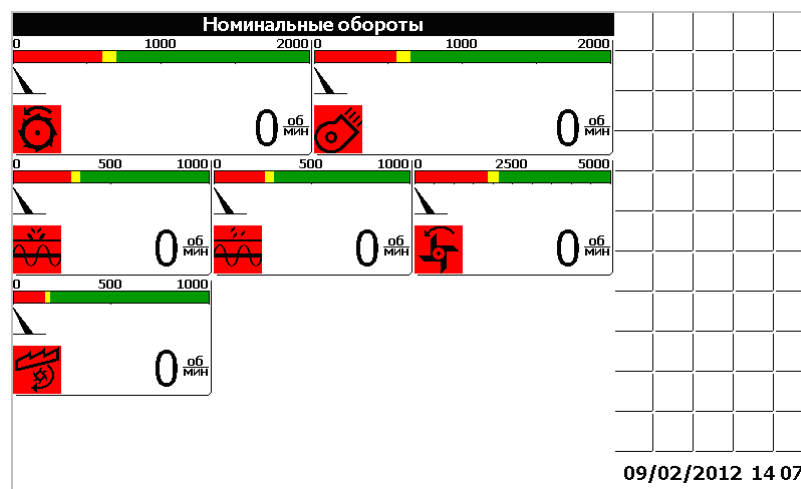


Рисунок 1.49

Экран статистика по двигателю

Экран «статистика по двигателю» выбирается из меню выбор экрана.

В этом экране отображаются следующие данные, получаемые от двигателя (рисунок 1.50):

- SPN
- FMI

Двигатель					
SPN= 0					
FMI= 0					
					09/02/2012 15 46

Рисунок 1.50

Аварийная панель

В правой области экрана расположена аварийная панель. Аварийная панель содержит аварийные индикаторы, меняющие свое состояние в зависимости от состояния соответствующих им датчиков.

У оператора есть возможность снимать с контроля и ставить на контроль любой датчик, аварийный индикатор которого отображен в аварийной панели. Для этого следует, находясь в режиме движения или комбайнирования, нажать кнопку «Вправо». Это приведет к переводу курсора ввода в аварийную панель. При этом фон заголовка основного окна станет белым, а рамка вокруг активного аварийного индикатора станет более жирной (в цветном индикаторе рамка вокруг активного аварийного индикатора станет синей). Рядом с аварийной панелью будет отображено окно, содержащее пиктограмму выбранного датчика и его текстовое описание. Нажатием кнопки табуляции или стрелками «Влево», «Вправо», «Вверх» или «Вниз» перевести курсор ввода на аварийный индикатор, соответствующий датчику, подлежащему снятию с контроля. Нажатие кнопки «Ввод» приведет к снятию датчика с контроля. Повторное нажатие кнопки «Ввод» приведет к постановке датчика на контроль. Выход из аварийной панели осуществляется кнопкой «Отмена».

Оповещение об аварийных и предаварийных ситуациях

Возникновение аварийных и предаварийных ситуаций сопровождается звуковым и световым сигналом (см. раздел «Структура панели оператора»), а также отображением в центре экрана аварийного или предупредительного сообщения (рисунок 1.51).

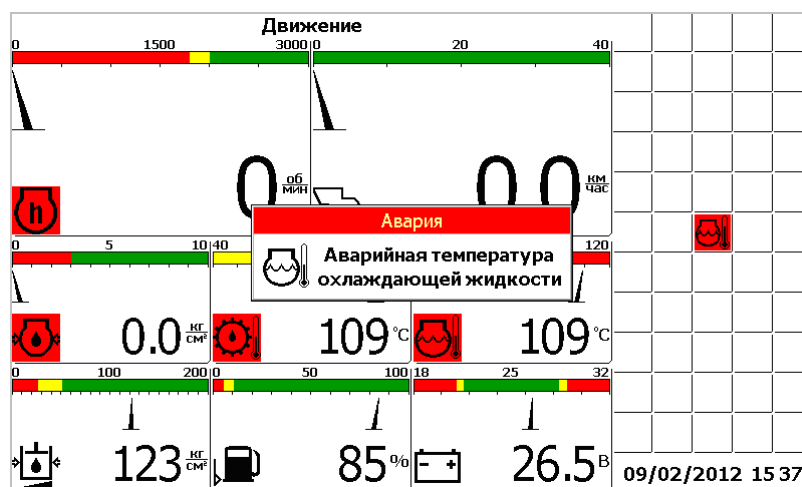


Рисунок 1.51

Для того, чтобы закрыть аварийное сообщение следует нажать кнопку «Отмена». Нажатие кнопки «Ввод» приведет к снятию с контроля датчика, по которому было выведено сообщение.

Нажатие кнопки «Вправо» позволяет просмотреть рекомендации по методам устранения возникшей неисправности (рисунок 1.52).

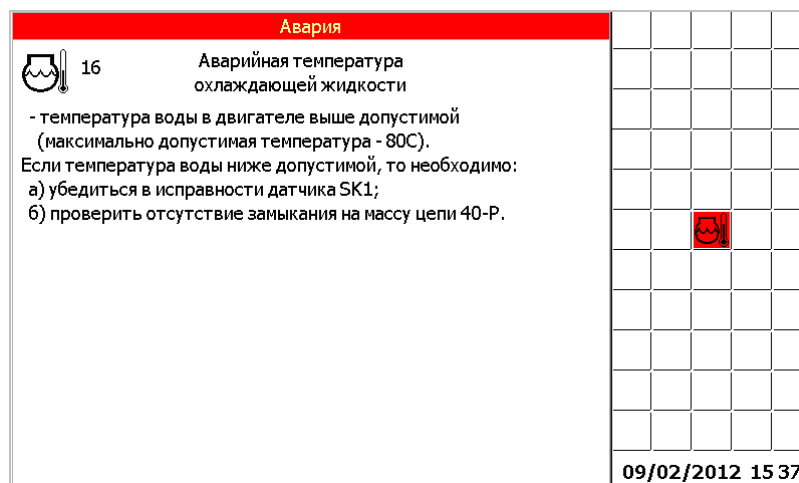


Рисунок 1.52

Если произошло несколько аварийных ситуаций подряд, то будет выведено несколько сообщений перекрывающих друг друга. Для закрытия каждого из них следует нажать кнопку «Отмена».

Предупредительное сообщение отличается от аварийного сообщения заголовком окна, а также способом звукового оповещения.

Установка номиналов оборотов и приемлемого уровня потерь зерна

Для того, чтобы установить номинальные значения частот вращения (приемлемые рабочие частоты вращения в процессе комбайнирования) коленчатого вала двигателя, молотильного барабана, вентилятора очистки и приемлемый уровень потерь зерна следует нажать кнопку «Ввод», в то время, когда панель оператора находится в рабочем режиме (режим движения, комбайнирования или отображения дополнительных датчиков). Это приведет к открытию меню «Установка номинальных значений» (рисунок 1.53). Выбор пунктов меню осуществляется стрелками «Вверх» и «Вниз». Кнопка «Ввод» - подтверждение, «Отмена» - отмена.

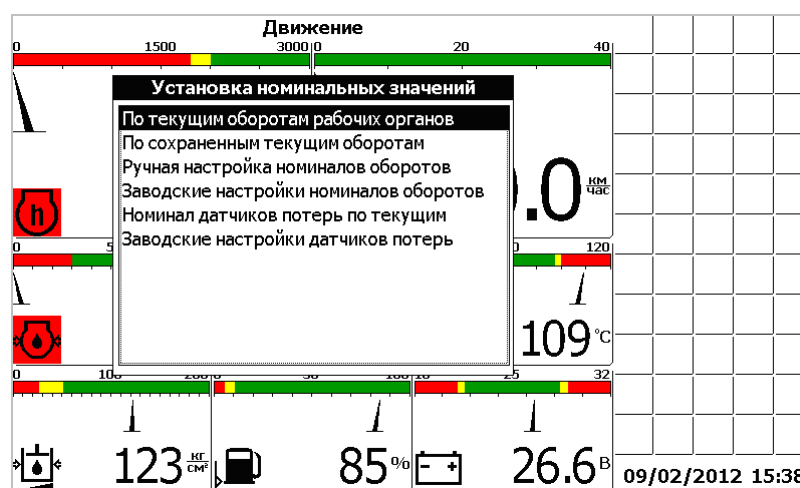


Рисунок 1.53

Меню «Установка номинальных значений» содержит шесть пунктов:

- «По текущим оборотам рабочих органов» – текущие обороты принимаются в качестве номинальных.
- «По сохраненным текущим оборотам» – выбранные в предыдущий раз текущие обороты коленвала, молотильного барабана и вентилятора очистки принимаются в качестве номинальных. Например, если оператор установил в качестве номинальных оборотов текущие обороты, затем установил в качестве номинальных заводские настройки, а затем хочет вернуться обратно к установленным ранее текущим, то этот пункт позволит сделать это.
- «Ручная настройка номиналов оборотов» – открывается диалоговое окно, в котором можно установить вручную номинальные значения для коленвала, молотильного барабана и вентилятора очистки (рисунок 1.53).
- «Заводские настройки номиналов оборотов» – в качестве номинальных оборотов принимаются значения установленные на заводе-изготовителе.
- «Номинал датчиков потерь по текущим» - текущие потери за комбайном принимаются в качестве номинальных. Аварийный порог располагается посередине между номинальным значением и максимальным значением.
- «Заводские настройки датчиков потерь» – в качестве номинальных потерь зерна принимаются значения установленные на заводе-изготовителе.

Подробное описание датчиков потерь описано в разделе «Датчики потерь».

Выбор пункта «Ручная настройка номиналов оборотов» приведет к открытию диалогового окна «Номинальные обороты» (рисунок 1.54). Это диалоговое окно позволяет задать номинальные значения частоты вращения для коленчатого вала, молотильного барабана и вентилятора очистки индивидуально.

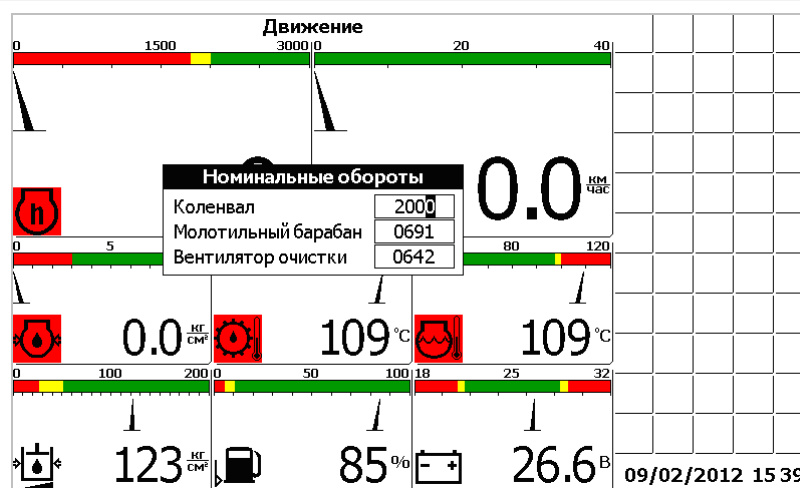


Рисунок 1.54

Прямоугольником подсвечена цифра которая будет изменяться. Кнопки «Вверх» и «Вниз» предназначены для изменения значения текущего разряда. Кнопки «Влево» и «Вправо» - для выбора цифры, которую необходимо изменить. Кнопка табуляции используется для перехода к следующему редактируемому значению. Кнопка «Ввод» - подтверждение введенных значений и закрытие окна, «Отмена» - отмена и закрытие окна.

Изменение номинального значения приведет к соответствующему изменению отображения шкалы индикатора на экране.

Меню «Выбор экрана»

Меню «Выбор экрана» (рисунок 1.55) вызывается нажатием кнопки «Влево». Меню предназначено для доступа к дополнительным возможностям бортового компьютера и состоит из следующих пунктов:

- «Движение» – переход в режим движения.
- «Комбайнирование» – переход в режим комбайнирования.
- «Двигатель» - отображает экран статистики по двигателю.
- «Контроль оборотов» - отображает информацию по оборотам рабочих органов комбайна.
- «Настройки» – вызов диалогового окна пользовательских настроек, доступных оператору.
- «Дата/Время» – вызов диалогового окна настройки часов реального времени.
- «Таймеры техобслуживания» – вызов диалогового окна таймеров техобслуживания.
- «Статистика» – вызов диалогового окна, содержащего статистические данные о работе комбайна.
- «Советы механизатору» – вызов диалогового окна содержащего советы по настройке комбайна и рекомендуемые значения показаний датчиков в зависимости от выбранной культуры.
- «Устранение неисправностей» – вызов диалогового окна содержащего советы по устранению возможных неисправностей.
- «Сервисное меню» – вызов защищенного паролем сервисного меню, предназначенного для настройки бортового компьютера на заводе-изготовителе.

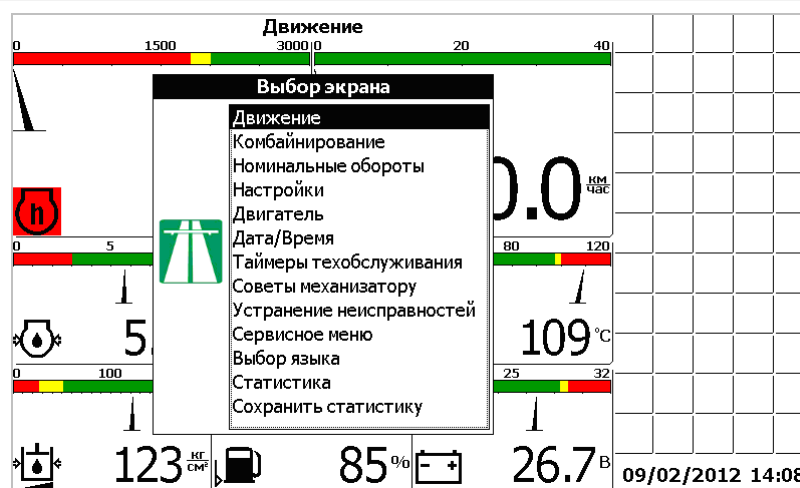


Рисунок 1.55

Окно «Настройки»

Окно «Настройки» (рисунок 1.56) вызывается выбором соответствующего пункта меню «Выбор экрана» и позволяет оператору ввести такие настройки, как:

- ширина жатки;
- диаметр колеса;
- вид убираемой культуры;
- способ вывода потерь зерна;
- чувствительность датчиков потерь зерна;
- контрастность экрана;

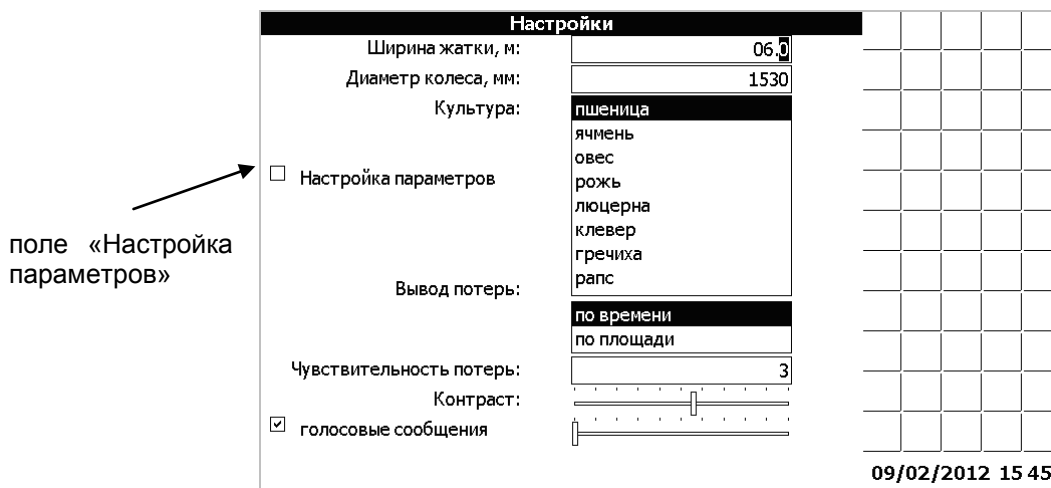


Рисунок 1.56

Редактирование значений осуществляется кнопками «Вверх», «Вниз», «Влево» и «Вправо». Выбор редактируемых настроек осуществляется кнопкой табуляции. Кнопка «Ввод» - подтверждение введенных значений и закрытие окна, «Отмена» - отмена и закрытие окна. После нажатия кнопки «Ввод» блоку периферийному отсылается команда перенастройки датчиков потерь. Этот процесс занимает около 5 секунд. На протяжении этого времени показания всех датчиков обновляться не будут.

Из данного окна можно перейти в окно «Настройки параметров». В данном окне выполняется автоматическая настройка рекомендуемых параметров работы комбайна, в зависимости от выбранной культуры:

- обороты молотильного барабана;
- обороты вентилятора очистки
- зазор подбарабанья;


Для перехода в окно «Настройка параметров» необходимо при помощи «Табуляция» перейти в поле «настройка параметров». При помощи любой из кнопок «Вверх», «Вниз», «Влево», «Вправо» поставить флажок и нажать кнопку «Ввод». Появится окно «Настройки параметров» (рисунок 1.57).

Настройка параметров			
пшеница			
Параметр	Реком.	Тек.	Устан
Молотильный барабан	650-800	0	0725 <input checked="" type="checkbox"/>
Вентилятор очистки	650-800	0	0725 <input checked="" type="checkbox"/>
Зазор подбарабанья	3-7	2	05 <input checked="" type="checkbox"/>
Верхние решета	12	0	12 <input checked="" type="checkbox"/>
Нижние решета	8	0	08 <input checked="" type="checkbox"/>
<input type="checkbox"/> Установить автоматически			
09/02/2012 15:46			

Рисунок 1.57

Для автоматической установки, при помощи кнопок «Вверх», «Вниз», «Влево», «Вправо», «Табуляция», установить необходимые значения параметров настройки в диапазоне рекомендуемых (столбец «Устан»). В данном окне, также, можно выбрать какие параметры настраивать, а какие нет. Для этого при помощи кнопок «Вверх», «Вниз», «Влево», «Вправо», «Табуляция», установить на против нужного параметра флажок. Для начала процесса настройки необходимых помощи кнопки «Табуляция» перейти в поле «Установить автоматически». При помощи любой из кнопок «Вверх», «Вниз», «Влево», «Вправо», поставить флажок в поле «Установить автоматически» и нажать кнопку «Ввод». В нижней части экрана отображается процент выполнения настройки. В процессе настройки напротив каждого параметра устанавливается «+» если параметр настроен, либо «-», если параметр еще настраивается. Если отображается 100%, то процесс настройки завершен. Появляется сообщение «Настройка завершена».

Максимальное время регулирования 2 минуты. Если не удастся настроить какой либо параметр, то после завершения настройки напротив каждого из параметров, выдается сообщение «Настройка прервана».

Для случаев, когда процесс регулирования запущен, а его необходимо экстренно остановить, необходимо нажать кнопку «Отмена» (). Процесс автоматического регулирования завершится.

Для выхода из экрана «Настройка параметров» нажать кнопку «Отмена». Оператор возвращается в меню «Настройки».

После нажатия кнопки «Ввод» будет выведен на экран диалоговое окно настройки тестирования датчиков при загрузке (рисунок 1.58).

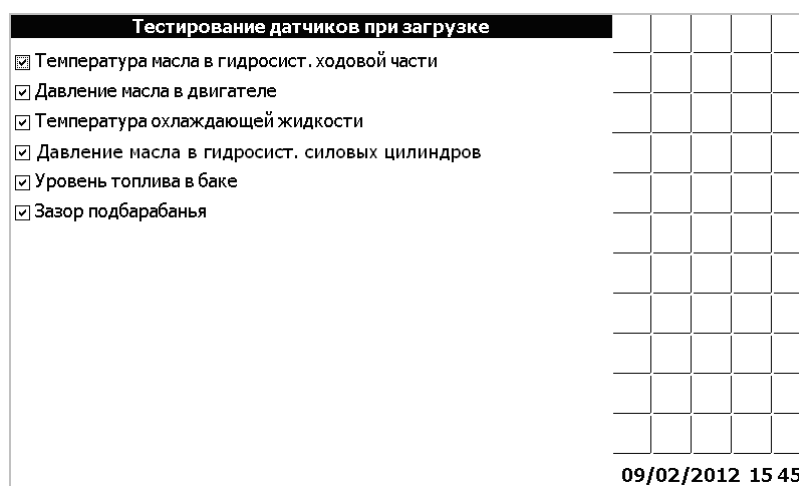


Рисунок 1.58

Датчики, флажки около которых отмечены будут тестироваться при загрузке бортового компьютера.

Чтобы установить соответствующий флажок, необходимо при помощи кнопки табуляции подвести курсор ввода к необходимому датчику и установить флажок с помощью кнопки «Вверх», «Вниз», «Влево» или «Вправо». Кнопка «Ввод» - подтверждение введенных значений и закрытие окна, «Отмена» - отмена и закрытие окна.

Окно «Дата/Время»

Окно «Дата/Время» (рисунок 1.59) вызывается выбором соответствующего пункта меню «Выбор экрана» и позволяет оператору настроить часы реального времени.



Рисунок 1.59

Кнопка «Ввод» - подтверждение введенных значений и закрытие окна, «Отмена» - отмена и закрытие окна.

Окно «Таймеры техобслуживания»

Окно «Таймеры техобслуживания» (рисунок 1.60) вызывается выбором соответствующего пункта меню «Выбор экрана». В этом окне можно посмотреть оставшееся время до проведения техобслуживания (ЕТО, ТО-1, ТО-2), перечень работ, которые необходимо провести при каждом ТО. По истечению времени каждого таймера на экране появляется соответствующая пиктограмма, выдается звуковое и световое оповещение. Если оператор отреагировал на сообщения, только нажав кнопку «Отмена», то сообщения будут выдаваться каждые 5 минут. После проведения ТО, необходимо, в окне «Таймеры техобслуживания», при помощи кнопки «Табуляция», подвести курсор на необходимый таймер (ЕТО выполнено.). При помощи кнопок «вверх», «вниз», «влево», «вправо» отметить таймер (ЕТО выполнено.). Перевести курсор при помощи кнопки «Табуляция» на программную кнопку **Подтвердить** и нажать кнопку «Ввод». Выбранный таймер перезапустится и сообщения об истечении времени до проведения ТО перестанут выдаваться.

Интервалы таймеров техобслуживания можно изменить в сервисном меню – диалог №2. Для этого необходимо при помощи кнопки «Табуляция» подвести курсор к « уст. таймеры ТО». При помощи кнопок «вверх», «вниз», «влево», «вправо» установить флажок (уст. таймеры ТО). Нажать кнопку «Ввод». По умолчанию всегда появляются заводские значения интервалов ТО. При помощи кнопок «вверх», «вниз», «влево», «вправо», «Табуляция» установить необходимые значения ТО. Для возврата в «Сервисное меню- диалог №2» нажать кнопку «Ввод». При помощи кнопок «вверх», «вниз», «влево», «вправо» убрать флажок « уст. таймеры ТО». Для сохранения установленных значений ТО и выхода из «Сервисного меню – диалог №2» нажать кнопку «Ввод».

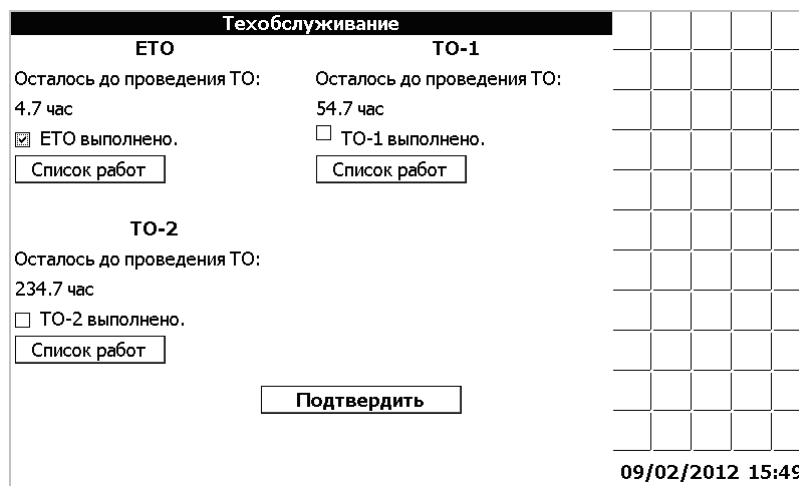


Рисунок 1.60

Окно «Статистика»

Окно «Статистика» (рисунок 1.61) вызывается выбором соответствующего пункта меню «Выбор экрана» и позволяет оператору посмотреть статистические данные по работе комбайна. В верхней части экрана расположена накопленная информация о времени работы комбайна, двигателя, убранной площади и пройденному пути, а также о текущей производительности. В нижней части окна расположены данные по аварийной статистике, содержащие пиктограммы датчиков, их текстовое описание и время, в течение которого показания, контролируемые указанным датчиком, находился в аварийном состоянии. Для выбора и просмотра аварийной статистики по датчикам применяется графический элемент в виде ползункового переключателя. При нажатии кнопок «Влево» или «Вправо» ползунок на экране перемещается в соответствующую сторону. При этом ниже ползункового переключателя отображается пиктограмма(слева) и наименование (по центру) датчика, который «закреплен» за данным положением ползунка. Еще ниже отображается информация о времени, в течении которого показаний датчика находились в аварийном состоянии (время суммарное – от начала работы комбайна до текущего момента). Например, на рисунке б1 ползунок установлен в положение соответствующее датчику «напряжение в сети ниже допустимого» - продолжительность аварийного состояния 14 сек.

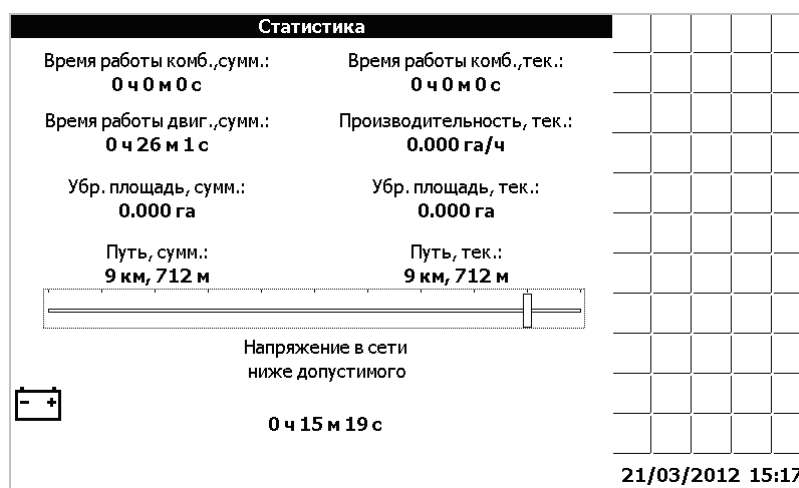


Рисунок 1.61

У оператора есть возможность обнулить текущие значения времени работы комбайна, убранной площади и пройденного пути. Для этого нужно, находясь в окне статистики, нажать кнопку «Ввод» и в открывшемся меню «Обнуление статистики» (рисунок 1.62), при помощи

кнопки «Вверх», «Вниз», выбрать соответствующий пункт, и нажать кнопку «Ввод».

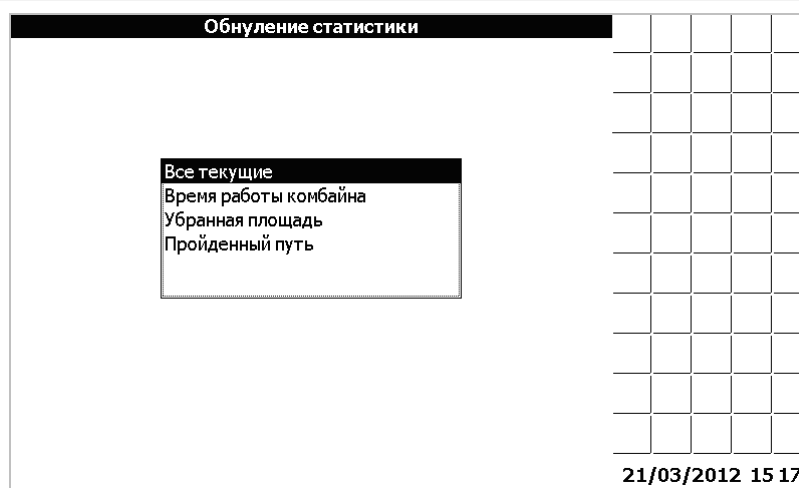


Рисунок 1.62

В окне статистики можно просмотреть графики нахождения в аварийном состоянии каждого датчика, время работы двигателя, время работы комбайна, убранную площадь, пройденный путь.

Датчики имеют четыре состояния:

- Авария;
- Норма;
- Снят с контроля;
- Дребезг.

Возле графика указываются суммарное время аварии, за выбранный промежуток времени.

Время работы двигателя, комбайна имеет два состояния:

- Работа;
- Простой.

Возле графика указываются суммарное время работы двигателя, комбайна, за выбранный промежуток времени.

Убранная площадь отображается в гектарах.

Возле графика указываются суммарная убранная площадь, за выбранный промежуток времени.

Пройденный путь отображается в километрах.

Возле графика указывается суммарный пройденный путь, за выбранный промежуток времени.

Для того, чтобы построить график изменения во времени выбранного элемента статистики необходимо, находясь в окне «Статистика» (рисунок 1.61), нажать кнопку «Вниз». Появится окно «Параметр» (рисунок 1.63).

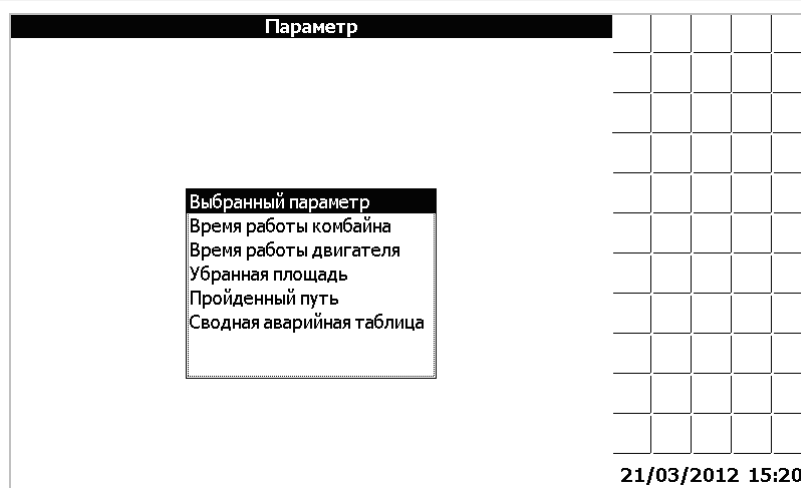


Рисунок 1.63

В этом окне есть возможность выбрать, по какому из параметров выводить график.

После того, как выбор параметра завершен, его нужно подтвердить, нажав кнопку «Ввод». Появится окно «Период» (рисунок 1.64)

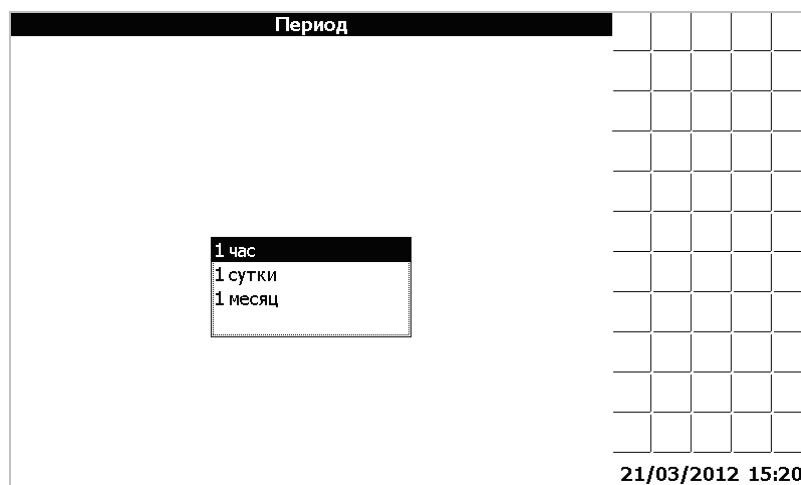


Рисунок 1.64

Произведя выбор периода, следует нажать кнопку «Ввод». Появится окно «Дата/время начала периода» (рисунок 1.65)



Рисунок 1.65

Выбрав начало периода нужно нажать кнопку «Ввод», таким образом, завершив настройку графика. Далее появится окно «Подробная статистика» (рисунок 1.66)

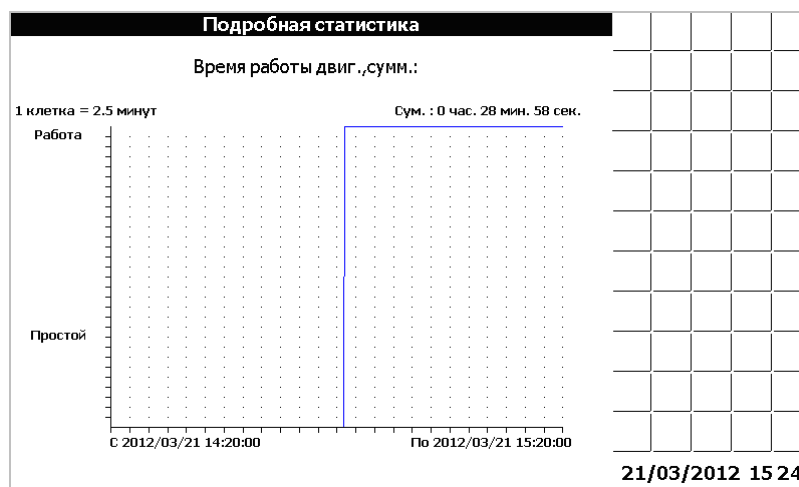


Рисунок 1.66

Например, для построения графика статистики по контактному датчику «Резервный уровень топлива», за сутки, необходимо выполнить следующие действия. В окне «Статистика», при помощи кнопок «Влево», «Вправо» выбрать датчик «Резервный уровень топлива» (рисунок 1.67).

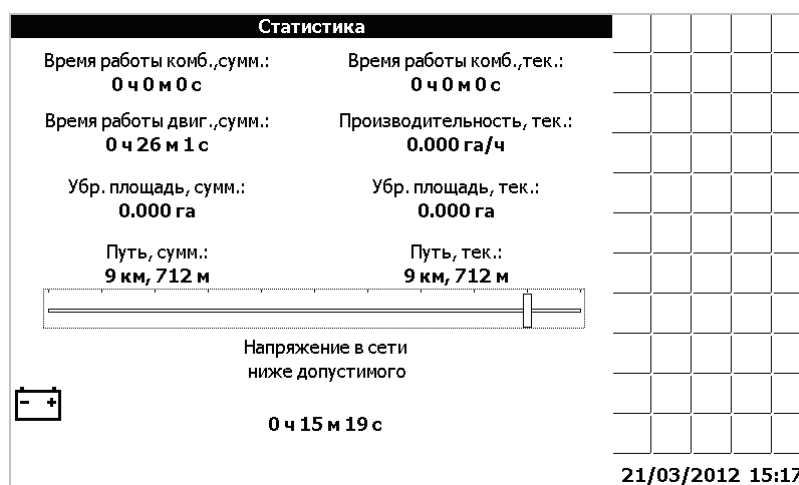


Рисунок 1.67

Нажать кнопку «Вниз». Появится окно «Параметр» (рисунок 1.63)

В этом окне, при помощи кнопок «Вверх», «Вниз» выбрать строчку «Выбранный параметр». Нажать кнопку «Ввод». Появится окно «Период» (рисунок 1.64).

Выбрать период «1 сутки», нажать кнопку «Ввод». Появится окно «Дата/время начала периода» (рисунок 1.65). При помощи кнопок «Влево», «Вправо», «Вверх», «Вниз», «Табуляция», установить за какую дату выводить статистику. Нажать кнопку «Ввод».

Появится окно «Подробная статистика» (рисунок 1.68)

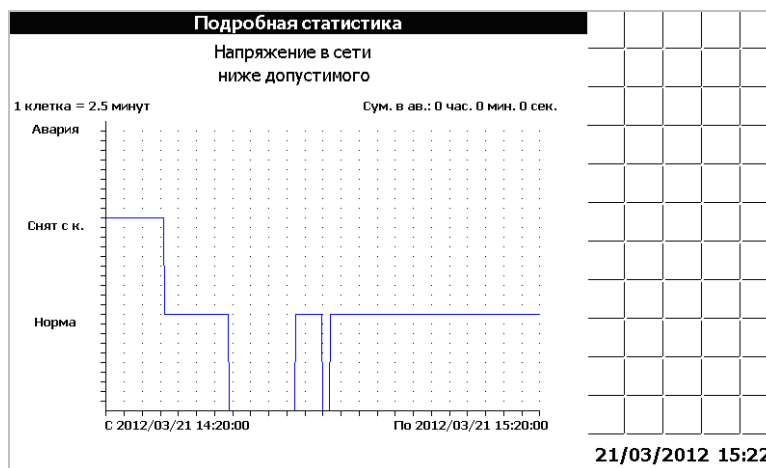


Рисунок 1.68

На графике показано, сколько времени, датчик находился в состоянии «Авария», «Снят с контроля», «Норма».

В окне статистика, есть возможность просмотреть сводную таблицу аварийных состояний датчиков.

Для того, чтобы просмотреть таблицу необходимо, находясь в окне «Статистика» (рисунок 1.67), нажать кнопку «Вниз». Появится окно «Параметр» (рисунок 1.69).

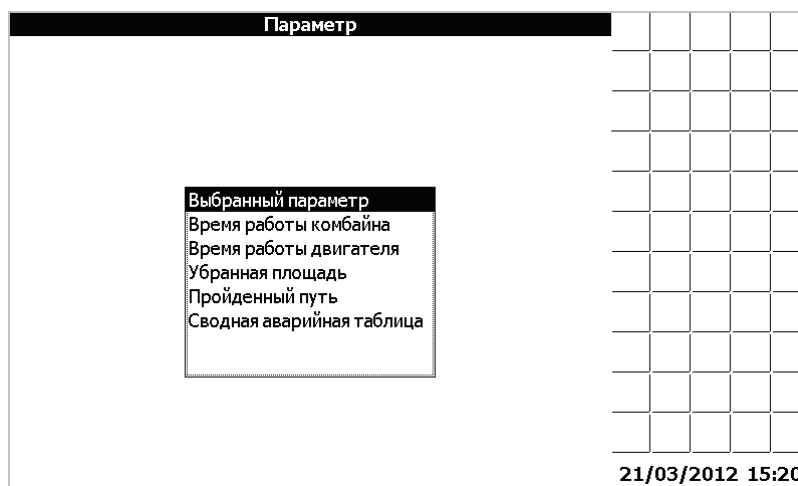


Рисунок 1.69



В этом окне выбрать «Сводная аварийная таблица».

Нажать кнопку «Ввод». Появится окно «Дата начала периода» (рисунок 1.70)



Рисунок 1.70

Произведя выбор периода, нажать кнопку «Ввод». На экране выведется сводная таблица аварийных состояний (рисунок 1.71).

Сводная таблица		
Датчик	Авария сум.	Сн.с к. сум.
 Напряжение в сети ниже допустимого	0:15:19	0:13:07
 Напряжение в сети выше допустимого	0:00:00	0:13:07

21/03/2012 15 26

Рисунок 1.71

Кнопками «Вверх» или «Вниз» можно выбрать один из элементов. Нажав кнопку «Ввод» откроется «Аварийная таблица» событий для выбранного датчика (рисунок 1.72).

В этой таблице ячейки аварийных событий имеют цвета фона красных оттенков. Светло красным цветом отмечены события длительностью менее 1 минуты; ярко красным цветом отмечены аварийные события длительностью от 1 минуты до 10 минут; темно красным цветом отмечены аварийные события длительностью более 10 минут.

Ячейки, соответствующие снятию датчика с контроля, имеют цвета фона серых оттенков. Белым цветом отмечены события длительностью менее 1 минуты; серым цветом отмечены события длительностью от 1 минуты до 10 минут; темно серым цветом отмечены события длительностью более 10 минут.

Аварийная таблица		
Напряжение в сети ниже допустимого		
Начало	Длительность	Событие
21/03/2012 13:55:28	0:00:25	Авария
21/03/2012 13:57:08	0:01:35	Авария
21/03/2012 14:00:03	0:13:19	Авария
21/03/2012 14:14:12	0:00:14	Сн. с кон.
21/03/2012 14:14:32	0:01:31	Сн. с кон.
21/03/2012 14:16:30	0:11:22	Сн. с кон.

21/03/2012 15:30

Рисунок 1.72

Окно «советы механизатору»

Окно «Советы механизатору» (рисунок 1.73) вызывается выбором соответствующего пункта меню «Выбор экрана» и позволяет оператору увидеть советы по настройке комбайна и рекомендуемые показания датчиков в зависимости от выбранной культуры. Кнопки «Ввод» и «Отмена» предназначены для закрытия окна. Дополнительные советы можно просмотреть, нажимая кнопки «Вверх» и «Вниз».

Советы механизатору			
Культура:	пшеница	Положение жалюзи решет, дополнительное (мм):	14
Обороты барабана:	650 - 800	верхнее (мм):	12
Зазор между декой и барабаном на входе, (мм):	18 - 20	удлинитель (мм):	9
Зазор между декой и барабаном на выходе, (мм):	3 - 7	нижнее (мм):	8
		Обороты вентилятора:	650 - 800
09/02/2012 15:49			

Рисунок 1.73

Окно «Устранение неисправностей»

Окно «Устранение неисправностей» (рисунок 1.74) вызывается выбором соответствующего пункта меню «Выбор экрана» и позволяет оператору увидеть советы по устранению возможных неисправностей. Прокликивание рекомендаций осуществляется кнопками «Вправо» и «Влево». Кнопки «Ввод» и «Отмена» предназначены для закрытия окна.

Устранение неисправностей	
Авария бортсети	
- если значение напряжения меньше 21В, то это свидетельствует о разряженности аккумуляторной батареи; - если значение напряжения больше 29В, то, вероятно, неисправен генератор.	
1	09/02/2012 15 53

Рисунок 1.74

Сервисное меню

Сервисное меню предназначено для настройки бортового компьютера на заводе-изготовителе или сервисными службами. Для того, чтобы получить доступ к сервисному меню необходимо выбрать пункт «Сервисное меню» в меню «Выбор экрана», нажать кнопку «Ввод» и на предложенный запрос (рисунок 1.75) ввести корректный пароль (пароль по умолчанию – «000000»). Для подтверждения правильности пароля и продолжения работы с сервисным меню необходимо нажать «Ввод».

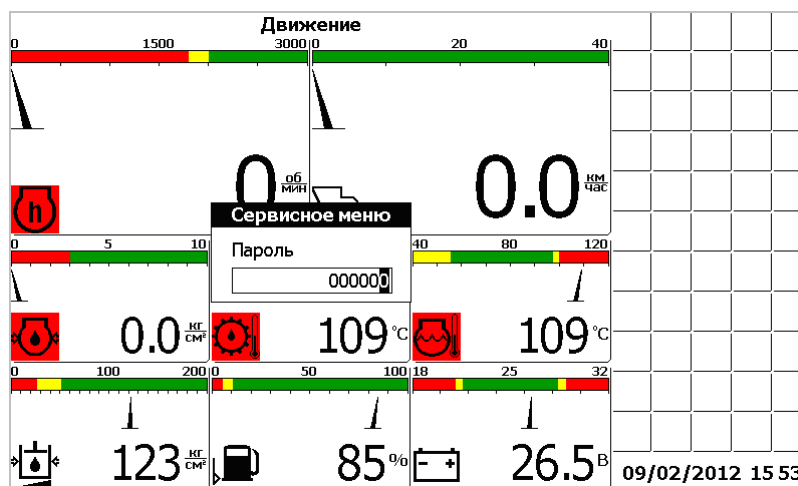


Рисунок 1.75

Далее в окне «Выбор комбайна» (рисунок 1.76) нужно из списка выбрать комбайн, на котором установлен данный компьютер. Перемещение по списку комбайнов производится с помощью кнопок «Вверх» и «Вниз». Для подтверждения правильного выбора и продолжения работы с сервисным меню необходимо нажать «Ввод». Это приводит к тому, что будут установлены заводские настройки параметров комбайна, соответствующие данной модели.

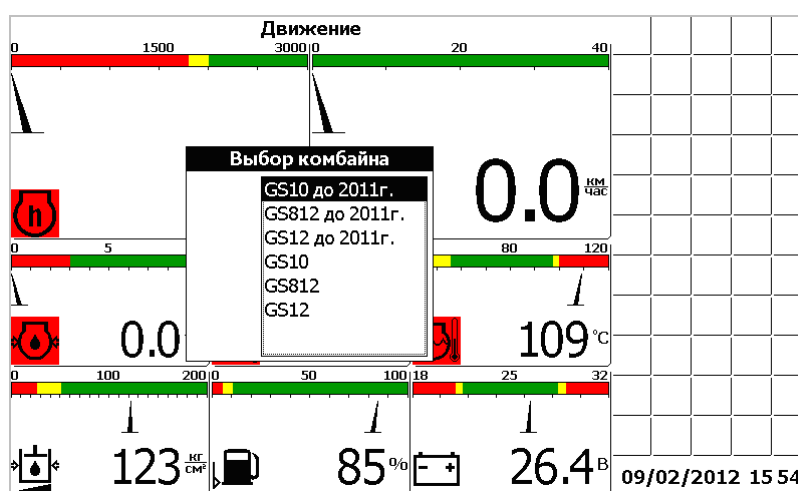


Рисунок 1.76

Далее в окне «Выбор двигателя» (рисунок 1.77) нужно из списка выбрать двигатель, который установлен на выбранном комбайне. Перемещение по списку двигателей производится с помощью кнопок «Вверх» и «Вниз». Для подтверждения правильности выбора и продолжения работы с сервисным меню необходимо нажать «Ввод».

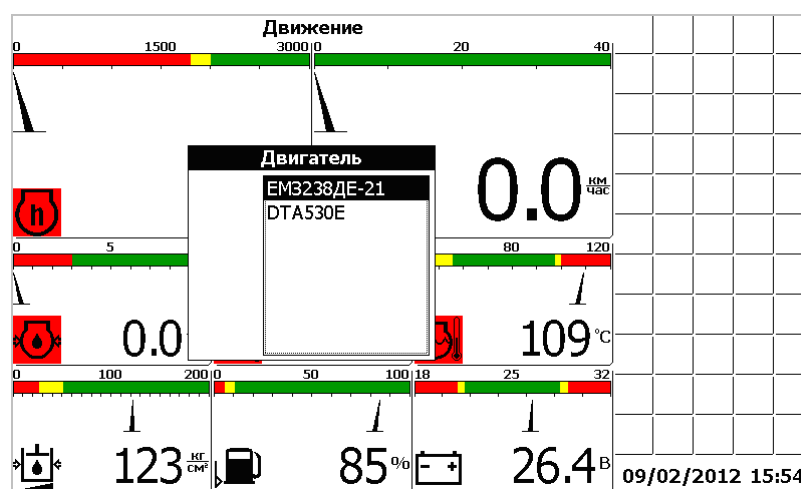


Рисунок 1.77

Сервисное меню разделено на два окна (рисунок 1.78 и рисунок 1.79), каждое из которых содержит список значений, которые можно изменять в случае необходимости. Каждому значению присвоен номинал, в соответствии с моделью комбайна, выбранной в меню «Выбор комбайна». Переход между значениями осуществляется нажатием кнопки «Табуляция». Изменение значения производится нажатием кнопки «Вверх» (для увеличения значения) или кнопки «Вниз» (для уменьшения значения). Переход между разрядами значений производится кнопками «Влево», «Вправо». После того, когда присвоены правильные значения, нужно нажать кнопку «Ввод» для подтверждения. Ниже приведен список значений:

Для частотных датчиков:

- максимальное отображаемое значение (максимальное значение шкалы индикатора);
- номинальное значение;
- отклонение в процентах от номинала, которое воспринимается системой как аварийное;
- количество установленных шунтов.

Для датчика коленвала:

- максимальное отображаемое значение (максимальное значение шкалы индикатора);
- номинальное значение;
- отклонение в процентах от номинала, которое воспринимается системой как аварийное;
- частота, поступающая на датчик при частоте вращения коленчатого вала двигателя 2000 об/мин.

Для датчика скорости движения:

- количество импульсов, поступающее на датчик за один оборот колеса.

Для датчиков потерь зерна:

- приемлемый уровень потерь (номинал).

Сервисное меню - диалог №1				
Частотные	max (x1k)	ном.	% откл.	шунтов
Молот. барабан	2	0691	14	06
Вентилятор	2	0642	14	06
Колосовой шнек	1	0340	14	06
Зерновой шнек	1	0302	14	06
Соломотряс	1	0184	14	07
Барабан измельч.	5	2146	14	01

09/02/2012 15 54

Рисунок 1.78

В окне «Сервисное меню – диалог №2» (рисунок 1.79), помимо изменения значений начальных установок, отображения информации от датчиков можно:

- обнулить статистику
- сбросить все настройки (и вернуться к заводским)
- сменить пароль
- включить или отключить голосовое сопровождение
- произвести калибровку зазора подбарабанья
- посмотреть расход топлива

Для каждого из этих действий имеется соответствующий флажок с надписью напротив. Если нужно произвести одну из операций, следует включить флажок нажатием кнопки «Вверх», а затем нажать кнопку «Ввод» для подтверждения. При этом, если производится смена пароля, следует предварительно ввести новый пароль.

Сервисное меню - диалог №2				
Коленвал	max (x1k)	ном.	% откл.	px2k
	8	2000	10	484
Скорость	импульсов на 1 оборот колеса: 0773			
Номиналы датчиков потерь				
	за очисткой:	30		
	за соломотрясом:	30		
<input type="checkbox"/>	обнулить статистику	<input type="checkbox"/>	Калибровочное меню	
<input type="checkbox"/>	сброс всех настроек	<input type="checkbox"/>	Топл.статистика	
<input type="checkbox"/>	сменить пароль	<input type="checkbox"/>	уст. таймеры ТО	
новый пароль:	000000			

09/02/2012 15 55

Рисунок 1.79

Если был установлен флажок «калибр. зазор подб.», который отвечает за калибровку зазора, то после нажатия кнопки «Ввод» появится калибровочное меню (рисунок 1.80)

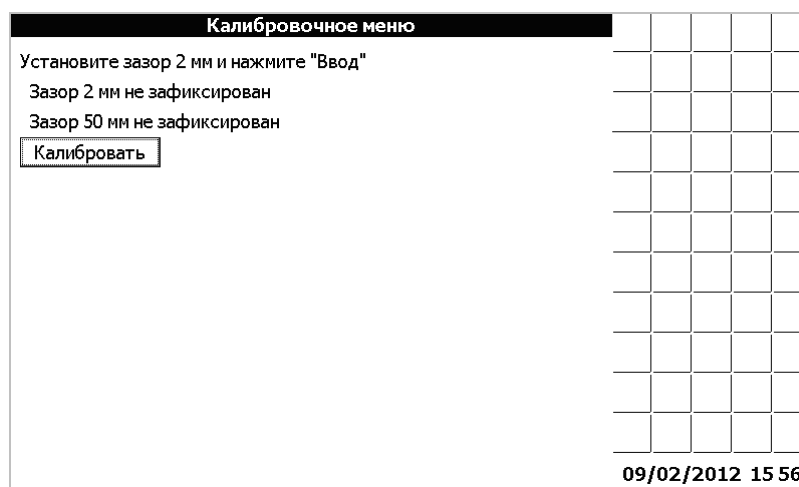


Рисунок 1.80

Калибровка зазора подбарабанья

Процесс калибровки занимает определенное время, поэтому следует терпеливо дожидаться отклика компьютера. Для проведения калибровки, необходимо, находясь в «Калибровочном меню», выставить зазор 2 мм и нажать кнопку «Ввод». Если зазор будет зафиксирован успешно, то в окне появится сообщения «Зазор 2 мм ЗАФИКСИРОВАН» и «Установите зазор 39 мм» и нажмите "Ввод". В противном случае появится сообщение "Зазор 2 мм не удастся зафиксировать, повторите". Следует снова нажать ввод для повторной фиксации зазора 2мм. Когда зазор 2 мм успешно зафиксирован, необходимо установить зазор 39 мм и нажать кнопку «Ввод». Если зазор будет зафиксирован успешно, то в окне появится сообщения «Зазор 39 мм ЗАФИКСИРОВАН» и «Калибровка прошла успешно». В противном случае появится сообщение "Зазор 39 мм не удастся зафиксировать, повторите". Следует снова нажать ввод для повторной фиксации зазора 39 мм. Если есть необходимость провести калибровку снова, с самого начала, то следует выйти из «Калибровочного меню», нажав кнопку «Отмена», а потом зайти снова.

Расход топлива

Для просмотра информации по расходу топлива, необходимо находясь в «Сервисном меню - диалог №2» при помощи кнопки «Табуляция» подвести курсор к полю «Расход топлива». Установить флажок, любой из клавиш «Вверх», «Вниз», «Влево», «Вправо» и нажать «Ввод». Появится окно выбора даты.

При помощи кнопок «Вверх», «Вниз», «Влево», «Вправо», «Табуляция» установить дату за которую необходимо получить информацию и нажать кнопку «Ввод».

Появится окно по расходу топлива (рисунок 1.81).

Выбор языка

Меню «Выбор языка» (рисунок 1.82) позволяет выбрать язык интерфейса компьютера. Доступные языки отображены в окне, изменение текущего языка производится нажатием кнопок «Вверх» и «Вниз». После того, как требуемый язык выбран, необходимо нажать кнопку «Ввод» для подтверждения и выхода в основной режим работы.

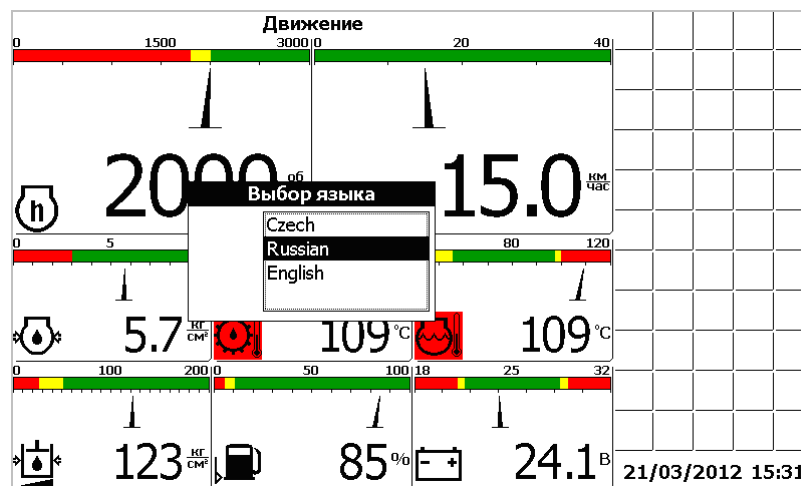


Рисунок 1.82

Датчики потерь

Компьютер бортовой «ВулКан-04» измеряет уровень потерь зерна в двух режимах:

- по времени;
- по площади.

При измерении потерь зерна по времени «ВулКан-04» выводит на экран суммарное количество зерен измеренных за 5 секунд, т.е. обновление информации происходит каждые 5 секунд.

При измерении потерь зерна по площади «ВулКан-04» выводит на экран прогнозируемое (вычисленное с учетом скорости, пройденного пути и ширины жатки) количество зерен на 250м² убранной площади.

Компьютер бортовой «ВулКан-04» позволяет выбрать режим измерения потерь: по времени, по площади; установить чувствительность потерь для различных культур; установить приемлемый уровень потерь.

Выбор режима измерения потерь и установка чувствительности

Вызвать меню «Выбор экрана» (рисунок 1.83).

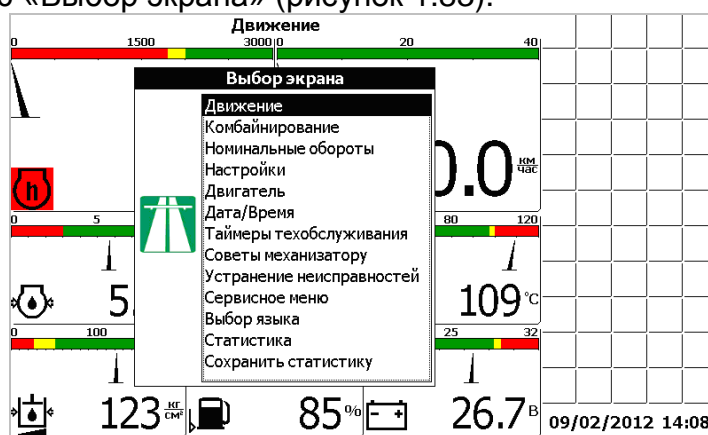


Рисунок 1.83

Выбрать меню «Настройки» (рисунок 1.84)

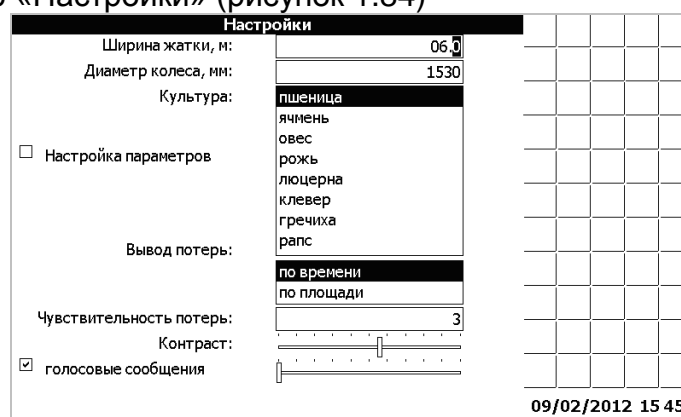


Рисунок 1.84

При помощи кнопки табуляции выбрать пункт «Вывод потерь». При помощи кнопки «Вверх», «Вниз» выбрать режим измерения потерь.

При помощи кнопки табуляции выбрать пункт «Чувствительность потерь». При помощи кнопок «Вверх», «Вниз» установить приемлемую чувствительность потерь, причем «1» самая низкая, а «4» самая высокая чувствительность.

Нажать кнопку «Ввод». Выведется на экран диалог настройки тестирования датчиков при загрузке (рисунок 1.85).

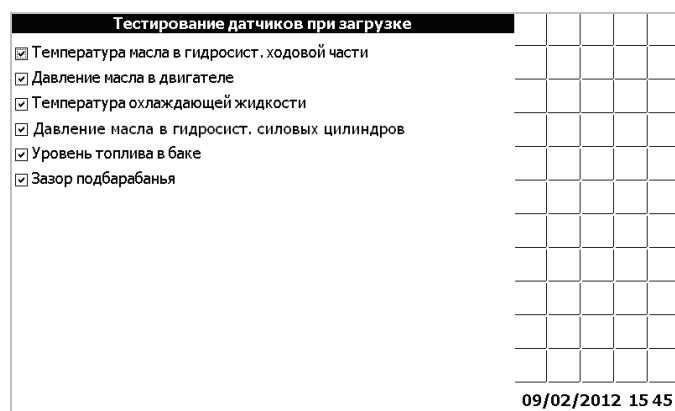


Рисунок 1.85

Нажать еще раз кнопку «Ввод». После нажатия кнопки «Ввод» блоку периферийному отсылается команда перенастройки датчиков потерь. Этот процесс занимает около 5 секунд. На протяжении этого времени показания всех датчиков обновляться не будут.

Установка уровня потерь зерна по текущим и заводским значениям

Нажать кнопку «Ввод», в то время, когда панель оператора находится в рабочем режиме (режим движения, комбайнирования или отображения дополнительных датчиков). Откроется меню «Установка номинальных значений» (рисунок 1.86). Выбрать необходимый пункт меню: «Номинал датчиков потерь по текущим» или «Заводские настройки датчиков потерь».

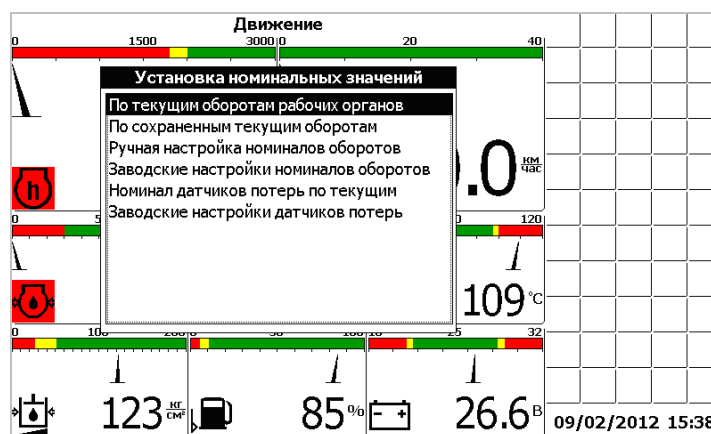


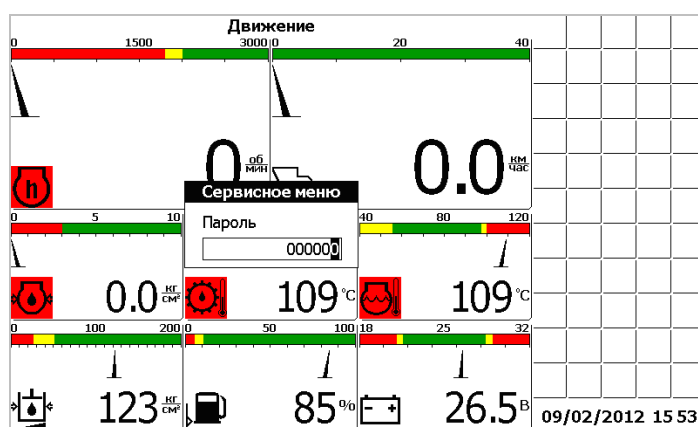
Рисунок 1.86

- «Номинал датчиков потерь по текущим» - текущие потери за комбайном принимаются в качестве номинальных. Аварийный порог располагается посередине между номинальным значением и максимальным значением.
- «Заводские настройки датчиков потерь» – в качестве номинальных потерь для датчиков потерь зерна принимаются значения установленные на заводе-изготовителе.

Установка номиналов датчиков потерь через сервисное меню

Вызвать меню «Выбор экрана». Выбрать пункт «Сервисное меню».

Нажать кнопку «Ввод». Откроется окно ввода пароля (рисунок 1.87), ввести корректный пароль (пароль по умолчанию – «000000»)



Далее в окне «Выбор комбайна» (рисунок 1.88) нужно из списка выбрать комбайн, на котором установлен данный компьютер. Для подтверждения правильности выбора и продолжения работы с сервисным меню необходимо нажать «Ввод». Это приводит к тому, что будут установлены заводские настройки параметров комбайна, соответствующие данной модели.

Рисунок 1.87

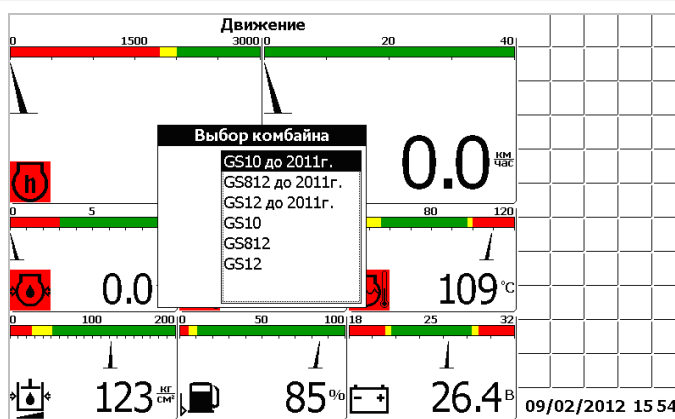


Рисунок 1.88

Далее в окне «Выбор двигателя» (рисунок 1.77) нужно из списка выбрать двигатель, который установлен на выбранном комбайне. Для подтверждения правильности выбора и продолжения работы с сервисным меню необходимо нажать «Ввод».

Далее следует нажать кнопку «Ввод». Откроется окно «Сервисное меню – диалог №1» (рисунок 1.89).

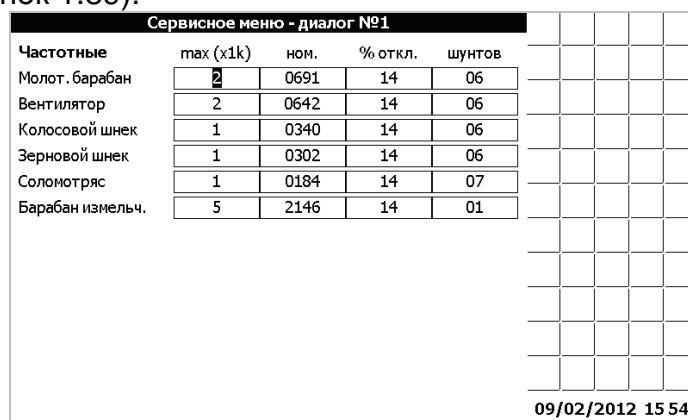


Рисунок 1.89

Нажать еще раз кнопку «Ввод». Откроется меню «Сервисное меню – диалог №2» (рисунок 1.90).

При помощи кнопки табуляции выбрать пункт «Номиналы датчиков потерь» за очисткой или за соломотрясом. При помощи кнопок «Вверх», «Вниз» установить приемлемый уровень потерь (номинал). Нажать кнопку «Ввод».

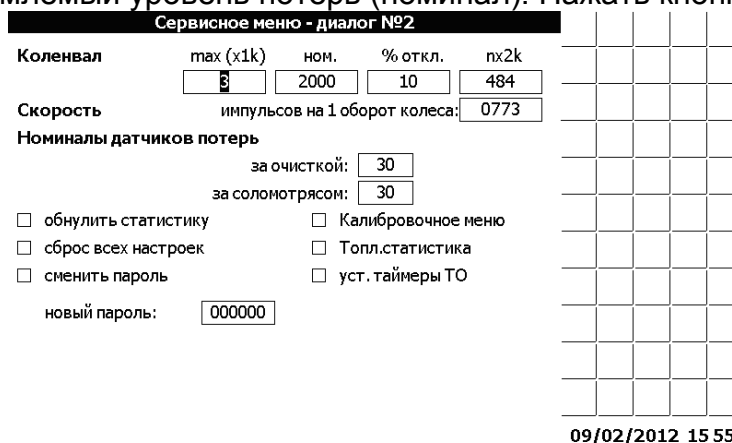


Рисунок 1.90

Пиктограммы Вулкан-04

Пиктограмма	Параметр
	Обороты двигателя
	Обороты барабана
	Обороты вентилятора очистки
	Обороты колосового шнека
	Обороты зернового шнека
	Обороты барабана измельчителя
	Обороты соломотряса
	Скорость движения
	Относительные потери зерна за соломотрясом
	Относительные потери зерна за очисткой
	Засорен сливной фильтр гидросистемы силовых цилиндров
	Засорен напорный фильтр гидросистемы силовых цилиндров
	Уровень масла в маслобаке
	Засорен напорный фильтр гидросистемы тормозов
	Масляный фильтр
	Топливный фильтр засорен
	Засорен воздушный фильтр
	Бункер зерна 100%
	Бункер зерна 70%
	Отброшенное состояние подбарабанья
	Резервный уровень топлива
	Аварийная температура охлаждающей жидкости в двигателе
	Аварийная температура масла в гидросистеме ходовой части
	Аварийная температура масла в гидросистеме силовых цилиндров.
	Аварийное давление масла в двигателе

Пиктограмма	Параметр
	Аварийный уровень охлаждающей жидкости
	Переливная секция гидроблока
	Открыт вход в зерновой бункер
	Включен привод выгрузного шнека при сложенной выгрузной трубе
	Оператор отсутствует
	Забивание соломотряса
	Зазор подбарабанья
	Напряжение бортовой сети
	Давление масла в двигателе
	Температура охлаждающей жидкости в двигателе
	Температура масла в гидросистеме ходовой части
	Положение нижних решет
	Положение верхних решет
	Давление масла в гидросистеме силовых цилиндров
	Уровень топлива
	Наличие воды в топливе
	Стояночный тормоз
	Дальний свет
	Отключение контроля вентилятора очистки
	Отключение контроля молотильного барабана

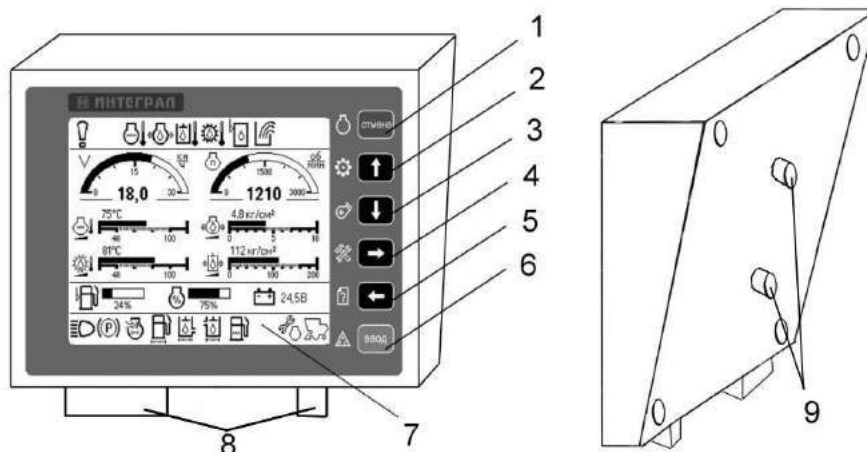
1.7.10 Бортовая информационная управляющая система БИУС-03

Конструктивно БИУС-03 состоит из: массы модуля терминального графического (далее – МТГ); массы модуля устройства ввода-вывода (далее – МВВ); массы устройства формирования импульсов(далее – УФИ).

МТГ служит для отображения информации и управления технологи-

ческими режимами работы. Устанавливается в кабине комбайна и настраивается с учетом конструктивных особенностей путем программирования исходных данных у изготовителя блока и изготовителя комбайнов.

Примечание – Схематично внешний вид МТГ приведен на рисунке 1.91.



1 – 6 – кнопки управления; 7 – жидкокристаллический (ЖК) дисплей; 8 – разъемы для подключения блока; 9 – винты для крепления кронштейна

Рисунок 1.91 – Внешний вид лицевой панели и задней крышки МТГ

МВВ служит для сбора и обработки информации, поступающей с датчиков комбайна, управления исполнительными механизмами. Устанавливается в кабине комбайна или специальном шкафу для подключения к электрической схеме комбайна.

Устройство формирования импульсов устанавливается в непосредственной близости от датчиков потерь на корпусе комбайна.

Кнопки управления и их назначение:

1 – **отмена** - короткое нажатие – временная отмена аварийного (предупреждающего) звукового сигнала, длительное нажатие – запоминание оборотов всех частотных каналов;

2 – **↑** - короткое нажатие - перемещение вверх;

3 – **↓** - короткое нажатие - перемещение вниз;

4 – **→** - короткое нажатие - перемещение вправо, длительное нажатие – переход к экрану настроек;

5 – **←** - короткое нажатие - перемещение влево, длительное нажатие – переход к экрану советов (просмотр текстовых сообщений);




6 – **ВВОД** - короткое нажатие - ввод выбранного параметра (значения), длительное нажатие – запоминание приемлемого уровня потерь.

1 Информация, выводимая на дисплей блока

Информация, индицируемая блоком, отображается на экранах: транспортного режима, технологического режима уборки (комбайнирования), оборотов рабочих органов, статистики, настроек датчиков, аварийной статистики, настроек, советов, журнала аварийных событий.

Примечания:

1 Экран транспортного режима, экран технологического режима уборки и экран оборотов рабочих органов являются основными.

2 Для перемещения с экрана на экран используются кнопки  и  на лицевой панели МТГ. Для входа на экран настроек длительно нажать кнопку .

Для входа на экран советов длительно нажать

кнопку  на лицевой панели МТГ, при этом появится экран в соответствии с приведенным на рисунке 1.92, с возможностью выбора просмотра текстовых сообщений или советов по технологическим режимам работы зерноуборочного комбайна.

3 Экраны, индицируемые на них пиктограммы и числовые значения показаны условно для представления о полноте выводимой информации.

4 Экран журнала аварийных событий по умолчанию не доступен.

- 1 Технологические режимы работы зерноуборочного комбайна.
- 2 Содержание текстовых сообщений с их пояснением.
- 3 Перечень операций Ежедневного технического обслуживания.
- 4 Перечень операций Первого технического обслуживания.
- 5 Перечень операций Второго технического обслуживания.
- 6 Калибровка зазора подбарабана.
- 7 Калибровка верхних решет.
- 8 Калибровка нижних решет.

Рисунок 1.92

Экран транспортного режима, экран технологического режима уборки и экран оборотов рабочих органов

Экраны транспортного, технологического режимов и экран оборотов рабочих органов разбиты на четыре зоны и условно показаны на рисунках 1.93, 1.94 и 1.95 соответственно.

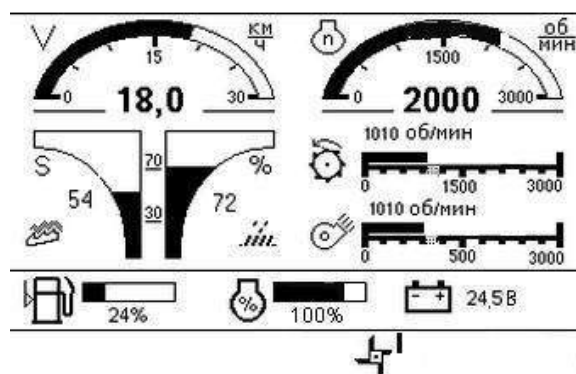


Рисунок 1.93 – Экран технологического режима уборки (комбайнирования)

Примечание – При индикации значения оборотов молотильного барабана и вентилятора очистки до 1000 об/мин на аналоговой шкале отображается значение оборотов «1000». При переходе числового значения более 1000 об/мин аналоговая шкала автоматически меняет значение на «3000».

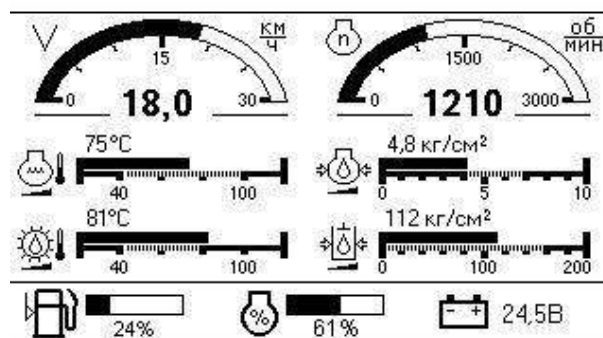


Рисунок 1.94 – Экран транспортного режима

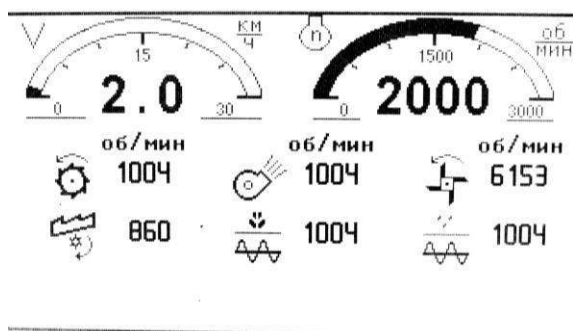







Рисунок 1.95 – Экран оборотов рабочих органов


В первой (верхней) зоне на экране технологического режима (рисунок 1.93) выводятся пиктограммы аварийных режимов работы и снижения частоты вращения рабочих органов по причине проскальзывания (при отсутствии аварийных ситуаций - зоны пусты). Возникновение любой аварийной ситуации сопровождается аварийным звуковым сигналом, появлением в первой части зоны мигающего символа  и пиктограммы соответствующей аварийной ситуации, а также голосовое оповещение аварийной ситуации.

В первой (верхней) зоне на экране транспортного режима (рисунок 1.94) выводятся пиктограммы аварийных режимов работы (при отсутствии аварийных ситуаций зоны пусты). Возникновение любой аварийной ситуации сопровождается аварийным звуковым сигналом, появлением в первой части зоны мигающего символа  и пиктограммы соответствующей аварийной ситуации, а также голосовое оповещение аварийной ситуации.

В первой (верхней) зоне на экране оборотов рабочих органов (рисунок 1.95) выводятся пиктограммы аварийных режимов работы (при отсутствии аварийных ситуаций зоны пусты). Возникновение любой аварийной ситуации сопровождается аварийным звуковым сигналом, появлением в первой части зоны мигающего символа  и пиктограммы соответствующей аварийной ситуации, а также голосовое оповещение аварийной ситуации.

В первой (верхней) зоне на экране оборотов рабочих органов (рисунок 1.95) выводятся пиктограммы аварийных режимов работы (при отсутствии аварийных ситуаций зоны пусты). Возникновение любой аварийной ситуации сопровождается аварийным звуковым сигналом, появлением в первой части зоны мигающего символа  и пиктограммы соответствующей аварийной ситуации, а также голосовое оповещение аварийной ситуации.

В первой (верхней) зоне на экране оборотов рабочих органов (рисунок 1.95) выводятся пиктограммы аварийных режимов работы (при отсутствии аварийных ситуаций зоны пусты). Возникновение любой аварийной ситуации сопровождается аварийным звуковым сигналом, появлением в первой части зоны мигающего символа  и пиктограммы соответствующей аварийной ситуации, а также голосовое оповещение аварийной ситуации.

щего символа  и пиктограммы соответствующей аварийной ситуации, а также голосовое оповещение аварийной ситуации.

Примечание: Для ситуации «авария бортовой сети» пиктограмма начинает мигать в третьей зоне индикаторного табло.

Во второй (основной) зоне на экране транспортного режима (рисунок 1.94) в ее верхней части расположены индикаторы показания скорости (далее - спидометр) и оборотов коленчатого вала двигателя (далее - тахометр). Информация выводится в аналоговом (заполнение дугообразного сектора) и цифровом виде. В нижней части второй зоны на экране транспортного режима расположены индикаторы: температура охлаждающей жидкости в двигателе, температура масла в гидросистеме ходовой части, давление масла в двигателе, давление масла в гидросистеме силовых цилиндров. Информация выводится в аналоговом (горизонтальный столбец над шкалой) и цифровом виде. На шкале штриховкой выделены зоны рабочего значения параметра.

В левой нижней части второй зоны на экране комбайнирования (рисунок 1.93) расположен индикатор определения относительных потерь зерна по каналам «соломотряс» и «очистка».

Примечание - Относительные потери зерна - это потери от оптимально установленного оператором значения.

Информация выводится в аналоговом (затемнением расширяющихся кверху двух столбцов) и цифровом виде. Значениями «30», «70» отмечены зоны приемлемого уровня потерь. Знаки «S» («t») в левой верхней части индикатора определяют режим относительных потерь по площади (времени).

В правой нижней части второй зоны расположены индикаторы оборотов молотильного барабана, оборотов вентилятора очистки. Информация выводится в аналоговом (горизонтальный столбец над шкалой) и цифровом виде. На шкале штриховкой обозначена зона порогового значения оборотов.

Примечания:

1 При отклонении параметров от нормы (кроме скорости движения) соответствующие пиктограммы начинают мигать.

2 При снижении частоты вращения молотильного барабана и вентилятора по причине проскальзывания дополнительно подается аварийный звуковой сигнал и голосовое оповещение.



В нижней части второй зоны экрана оборотов рабочих органов в цифровом виде выводится информация о частоте вращения молотильного барабана, колосового и зернового шнеков, вала соломотряса, вентилятора очистки и барабана измельчителя.


В третьей зоне (внизу экрана) экранов транспортного режима и комбайнирования слева направо расположены индикаторы уровня топлива в баке, коэффициента загрузки двигателя, напряжения бортсети. Третья зона на экране оборотов рабочих органов отсутствует. Информация выводится в аналоговом (заполнение горизонтальных столбцов) и цифровом виде. При достижении уровня топлива в баке резервного значения пиктограмма уровня топлива в баке начинает мигать и подается предупреждающий звуковой сигнал и голосовое оповещение.

Примечание – При возникновении аварийной ситуации на основных экранах (транспортного режима и комбайнирования) в третьей зоне будет появляться рамка, в которой будет высвечиваться пиктограмма аварийного или предупреждающего дат-

чика и его название, например, бункер зерна полон.

Для датчиков «Стояночный тормоз», «Включение дальнего света», «Снижение оборотов двигателя» рамка в третьей зоне отсутствует.

По нажатию кнопки  в момент высвечивания рамки с текстом, будет выводиться текст, сообщающий о том, что необходимо сделать для устранения неисправности, который пропадет через 20 с или при нажатии кнопки .

Если появившееся сообщение относится к экрану транспортного режима, а мы находимся на экране комбайнирования, то после нажатия кнопки  останется мигать общий символ экрана транспортного режима



В четвертой (нижней) зоне выводятся пиктограммы предупреждающих датчиков (режимов работы). Срабатывание любого предупреждающего датчика (кроме «Включение дальнего света») сопровождается предупреждающим звуковым сигналом и голосовым оповещением.

Примечания:

1 Звуковой сигнал и пиктограмма «Оператор отсутствует» появляются через 4 с после появления соответствующего сигнала и блокируются при заглушенном двигателе.

2 При блокировке звуковой сигнализации оборотов ниже 1500 об/мин датчика «Обороты колесчатого вала двигателя» информация на основных экранах продолжает индицироваться, но предупредительный сигнал отсутствует.

3 При отключении канала «Авария бортсети» при напряжении питания ниже 18 В и выше 32 В, информация на основных экранах индицируется, но предупредительный сигнал отсутствует.

Экран статистики
Схематично экран статистики приведен на рисунке 1.96

02/03/2009		Статистика		12:20	
Сум.	Тек.	 ч	Осталось		
 ч 00	0.0	ЕТО	10		
 ч 00	-	ТО-1	60		
 га 0	0.0	ТО-2	240		
 км 0	0.0				
 га	-				
 л 0000.0	0000.0				

Рисунок 1.96 – Экран статистики

Экран статистики служит для вывода информации по текущей и суммарной наработке комбайна, убранный площади, пройденного пути, суммарной наработки двигателя, текущей производительности, времени до ежемесячного технического обслуживания (ЕТО), до первого техобслуживания (ТО-1), до второго техобслуживания (ТО-2) комбайна.

Чтобы осуществить обнуление текущих значений наработок (кроме времени до техобслуживания), необходимо длительно нажать кнопку



По истечению интервала времени до техобслуживания загорается соответствующая пиктограмма, выдается предупредительный звуковой сигнал, на основном экране появляется рамка с соответствующим сообщением.

Примечания:

1 Время технического обслуживания индицируется в моточасах и рассчитывается по формуле

$$T_{\text{м.ч.}} = \frac{T_{\text{р.к.}} \times N_{\text{об.дв.}}}{N_{\text{ном.}}}, \quad (1)$$

где $T_{\text{м.ч.}}$ – время в моточасах;

$T_{\text{р.к.}}$ – время работы комбайна, ч;

$N_{\text{об.дв.}}$ – обороты двигателя фактические, об/мин;

$N_{\text{ном.}}$ – обороты двигателя номинальные, 2000 об/мин.

2 Сообщение по истечению времени до техобслуживания выдается: каждые 10 часов для интервала ЕТО; каждые 60 часов для интервала ТО-1; каждые 240 часов для интервала ТО-2.

Примечание - Пиктограмма и числовые значения индицируются в случае считывания информации с двигателя, имеющего CAN-шину.

Перечень работ проведения технического обслуживания выводится на дополнительный экран. Для просмотра страниц этого экрана используется кнопка



. Для выхода из режима просмотра используется



кнопка . Для подтверждения проведения соответствующего ТО (после выполнения всех пунктов, указанных в инструкции по эксплуатации комбайна или на экране МТГ) используется




кнопка , после нажатия которой обновляется время до соответствующего ТО.

ВНИМАНИЕ: В случае несвоевременного проведения то, комбайн будет снят с гарантии!

Для корректировки значения даты и времени нажать кнопку



С мигающим ритмом высветится первая цифра даты. Для задания числовых значений даты и времени

используются кнопки  или



. Для выбора разряда используются кнопки





и . Запоминание (ввод) числового значения осуществляется нажатием кнопки

. Для выхода из режима корректировки длительно нажать кнопку



Экран настроек датчиков



Схематично экран настроек датчиков приведен на рисунке 1.97.



Примечание – в зависимости от модели комбайна на экране настроек датчиков могут отсутствовать некоторые отображенные или присутствовать новые пиктограммы

02/03/2009		Статистика		12:20	
Сум.	Тек.	 ч	Осталось		
 ч	00	0.0	ЕТО	10	
 ч	00	-	ТО-1	60	
 га	0	0.0	ТО-2	240	
 км	0	0.0			
 га	-	0.00			
 л	0000.0	0000.0			


Рисунок 1.97 – Экран настроек датчиков

Экран настроек датчиков и исполнительных механизмов служит для вывода информации по используемым на комбайне датчикам и механизмам. На экране можно:

- снять с контроля (поставить на контроль) любой датчик или механизм (кроме молотильного барабана и оборотов коленчатого вала двигателя). При снятии датчика с контроля соответствующая пиктограмма принимает инверсное изображение. Выбор датчика происходит перемещением курсора в виде рамки при помощи кнопок  или , напри-

мер, датчик  (забывание соломотряса). При этом в верхней части экрана высвечивается название датчика, механизма. Нажать кнопку  для подтверждения выбранного датчика;

- определить неисправности в цепи датчиков и механизмов. В случае неисправности соответствующая пиктограмма будет перечеркнута, а название датчика всегда пишется в верхней зоне экрана. Для просмотра неисправностей и методов их устра-

нения необходимо подвести курсор в виде рамки к перечеркнутому датчику. Нажать кнопку . Появится страница, например, в соответствии с приведенной на рисунке 1.98.

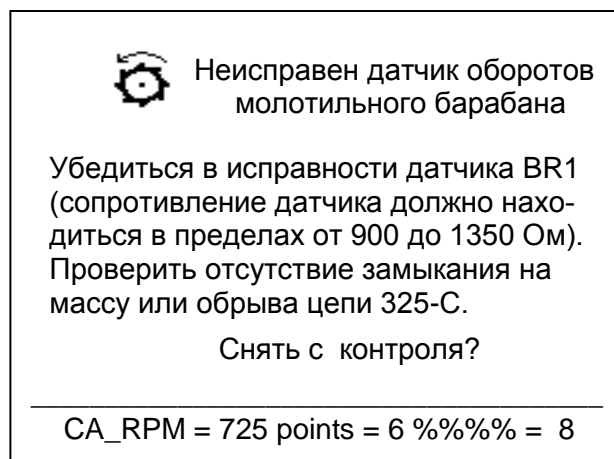
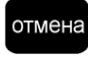




Рисунок 1.98

Нажать кнопку  для выхода с экрана настроек датчиков.

Экран аварийной статистики

Экран аварийной статистики служит для вывода информации о суммарном времени нахождения параметров аварийных датчиков в аварийных режимах работы, а также работы при снятом контроле этих датчиков и при снижении частоты рабочих органов комбайна по причине проскальзывания. Экран аварийной статистики содержит информацию, размещенную на нескольких страницах, переход между которыми происходит по нажатию кнопок  или .

Примечание - Схематично страница аварийной статистики представлена на рисунке 1.99.







Аварийная статистика, часов.		
	Аварийное давление масла в двигателе	0.0
	Аварийная температура охлаждающей жидкости в двигателе	0.0
	Аварийная температура масла в гидросистеме рабочих органов	0.0
	Аварийная температура масла в гидросистеме ходовой части	0.0
	Уровень масла в маслобаке аварийный	0.0
	Переливная секция гидроблока	0.0

Рисунок 1.99 – Экран аварийной статистики

Экран советов

Экран советов, схематично представленный на рисунке 1.92, позволяет просмотреть советы по технологическим режимам работы комбайна, расшифровку текстовых сообщений и пиктограмм, выводимых на основные экраны, сведения о порядке проведения ежесменного технического обслуживания, первого и второго технического обслуживания. Данный экран также позволяет произвести калибровку зазора подбарабана, верхних и нижних решет.

Для входа на экран советов длительно нажать кнопку



на лицевой панели МТГ.

Для выбора необходимой страницы использовать кнопки



или



. Нажать кнопку



для подтверждения выбора страницы.

Страница технологических режимов работы комбайна

При выборе страницы технологических режимов работы комбайна, появится информация по настройке молотильного барабана, настройке рабочих органов очистки, рекомендации по исходной настройке рабочих органов. Страница состоит из нескольких подстраниц. Просмотр осуществляется при помощи кнопок



или

Подстраница настройки молотильного аппарата содержит данные о рекомендуемых значениях скорости оборота барабана и зазора между молотильным барабаном и подбарабаньем в зависимости от типа обрабатываемой культуры.

Примечание - Схематично подстраница настройки молотильного аппарата представлена на рисунке 1.100.

Настройка молотильного аппарата

Культура	Обороты барабана (об/мин)	Зазор между молотильным барабаном и подбарабаньем, мм		Примечание
		вход А	выход Б	
Пшеница	650-800	18-20	3-7	
Ячмень	600-700	18-20	3-7	
Овес	550-650	20-25	4-8	
Рожь	700-850	18-20	2-6	
Люцерна	800-870	7-9	3-5	С приспособлением для уборки семенников трав
Клевер	800-870	7-9	3-5	
Гречиха	422-435	20-30	12-18	С приспособлением для уборки крупяных культур
Рапс	600-850	14-20	4-8	

Рисунок 1.100

Подстраница рекомендаций по исходной настройке рабочих органов содержит сведения о значениях высоты траектории граблин, зазора между штоком и днищем, зазора между пальцами и днищем для различных видов хлебного массива.

Подстраница рекомендаций по настройке рабочих органов очистки включает сведения о положении жалюзи решет и числу оборотов вентилятора.

Возврат к экрану советов выполняется по нажатию кнопки **отмена**.

Страница содержания текстовых сообщений с их пояснениями

При выборе страницы содержания текстовых сообщений на экран выводится список аварийных и предупреждающих сообщений. Список включает текстовые сообщения и (в случае наличия) соответствующие пиктограммы.

Примечание - Схематично страница текстовых сообщений представлена на рисунке 1.101

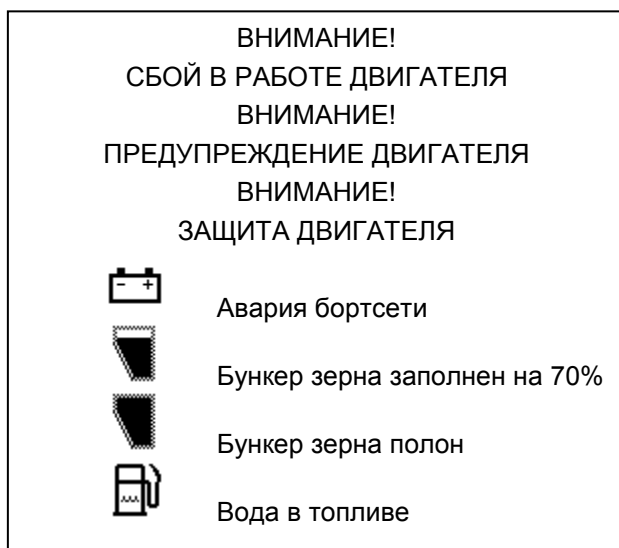


Рисунок 1.101

Возврат к экрану советов выполняется по нажатию кнопки **ВВОД** на последней подстранице с перечнем операций.

Навигация по списку осуществляется по нажатию кнопок **↑** и **↓**, причем выбранное сообщение подсвечивается мерцанием, а текст данного сообщения дублируется голосом.

Выбор сообщения из списка происходит по нажатию кнопки **ВВОД** только после завершения воспроизведения звукового сообщения. На экран выводится страница с расшифровкой сообщения и указанием основных способов устранения неисправности. Закрытие данной страницы происходит по нажатию кнопки **отмена** или автоматически по прошествии 20 секунд.

Возврат к экрану советов выполняется по нажатию кнопки **отмена**.

Страницы с перечнями операций: Ежедневного технического обслуживания (ЕТО);

Первого технического обслуживания ТО-1;

Второго технического обслуживания (ТО-2).

Страница операций ЕТО включает перечень операций, обязательных для исполнения.

Информация на странице расположена в виде нескольких подстраниц, последовательный переход между которыми производится по нажатию кнопки **ВВОД**.

Примечание - Схематично страница с перечнем операций ЕТО представлена на рисунке 1.102.

Работа с страницами перечней операций ТО-1 и ТО-2 происходит аналогично работе с перечнем операций ЕТО.

ЕТО

- 1) осмотрите и очистите комбайн от пыли, грязи и пожнивных остатков, особенно это касается: зоны двигателя, системы выхлопа, тормозной системы, стрясной доски и решет очистки, подбарабанья молотильного аппарата и валов транспортера наклонной камеры;
- 2) проверьте осмотром и, при необходимости, подтяните, крепление кожухов и ограждений комбайна;
- 3) проверьте герметичность трубопроводов топливной, гидравлической и тормозной систем, выявленные подтекания - устраните;
- 4) проверьте и, при необходимости, замените сегменты ножа режущего аппарата жатки;
- 5) проверьте и, при необходимости, замените ножи ротора соломоизмельчителя;
- 6) проверьте и, при необходимости, долейте масло в масляный бак гидросистемы;
- 7) проверьте и, при необходимости, долейте масло в картер двигателя, охлаждающую жидкость в расширительный бачок;
- 8) запустите двигатель и проверьте работоспособность тормозной системы, системы освещения, сигнализации, механизмов управления, показания приборов, выявленные отклонения устраните;
- 9) прокрутите общий диапазон частоты вращения молотильного барабана и вентилятора очистки не менее 3^x раз в обе стороны для обеспечения легкости и плавности хода при регулировании вариаторов приводов молотильного барабана и вентилятора очистки;
- 10) смажьте комбайн согласно таблицы смазки (пункт 3.3 ИЭ).

Рисунок 1.102

Страницы калибровки зазора подбарабанья

Страница калибровки зазора подбарабанья позволяет произвести соответствующую подстройку и последующее сохранение значения зазора.

После выбора соответствующего калибровке элемента меню списка советов на экране МГТ появляется страница с сообщением, схематично приведенным на рисунке 1.103. Требуется перевести калибруемый механизм в положение, соответствующее минимальному значению, причем при изменении положения механизма будет изменяться величина относительного значения. Сохранение относительного значения и переход к следующему экрану происходит по нажатию кнопки **ВВОД**.

Калибровка зазора подбарабанья.

МИНИМАЛЬНОЕ ЗНАЧЕНИЕ.

Переведите калибруемый механизм в положение соответствующее минимальному значению, после этого нажмите кнопку **ВВОД!**

Относительное значение (ед.) = **1022**

Рисунок 1.103

Следующая страница, схематично представленная на рисунке 1.104, требует привести калибруемый механизм в положение, соответствующее максимальному значению. При изменении положения механизма будет изменяться величина относительного значения. Сохранение относительного значения и переход к следующему экрану происходит по нажатию кнопки

ВВОД

Калибровка зазора подбарабанья.
МАКСИМАЛЬНОЕ ЗНАЧЕНИЕ.
 Переведите калибруемый механизм в положение соответствующее максимальному значению, после этого нажмите кнопку **ВВОД!**
 Относительное значение (ед.)= **620**

Последняя страница, схематично показанная на рисунке 1.105, выводит значение величины зазора подбарабанья, полученное в результате калибровки. Данное значение может быть сохранено по нажатию кнопки **ВВОД**.

Для проверки правильности полученного значения требуется установить калибруемый механизм в крайние точки. В случае вывода на экран МГТ некорректного значения величины зазора возможен возврат к предыдущим шагам калибровки по нажатию кнопок **→** или **←**.

Калибровка зазора подбарабанья
ПРОВЕРКА КАЛИБРОВКИ
 Проверьте правильность калибровки путем перемещения механизма в крайние точки.
 Значение после калибровки (мм)= **50**
 Калибровка выполнена верно?

Рисунок 1.105

Значение величины зазора подбарабанья будет отображено на экране настроек, показанном на рисунке 1.106, в столбце «свои».

Калибровка зазора верхних решет производится аналогично калибровке зазора подбарабанья, с учетом того, что устанавливать в минимальное и максимальное значение придется соответствующий верхним решетам механизм. Полученное в результате калибровки значение величины зазора верхних решет будет отображено на экране настроек, показанном на рисунке 1.106, в столбце «Свои».

Калибровка зазора нижних решет производится аналогично калибровке

зазора подбарабанья, с учетом того, что устанавливать в минимальное и максимальное значение придется соответствующий нижним решетам механизм. Полученное в результате калибровки значение величины зазора нижних решет будет отображено на экране настроек, показанном на рисунке 1.106, в столбце «Свои».

Возврат от экрана советов к одному из основных экранов происходит

по нажатию кнопки **отмена** или автоматически при отсутствии нажатия кнопок МГТ в течение длительного времени.

Экран настроек

Экран настроек служит для задания необходимых технологических режимов работы комбайна, а также ввода данных, необходимых для работы программы блока.

Для входа на экран настроек длительно нажать кнопку **→**.

Схематично экран настроек приведен на рисунке 1.106.

НАСТРОЙКИ		Тек.	Свои	Рек.
	Ручной		2	2
	Пшеница		2	2
	% S		800	725
	9 1		18	19
	4 5		650	725
	RUS		6	8
	Пароль		8	12

Стр.1

НАСТРОЙКИ			
	Ручной		1680
	Пшеница		600
	% S		1500
	9 1		100
	4 5		427
	RUS		864
	Пароль		0

Стр.2

Рисунок 1.106 – Экран настроек

В левой части экрана, в порядке очередности, можно установить режим настроек исполнительных механизмов (ручной или автоматический), выбрать необходимую культуру, установить режим определения потерь по площади или времени, отрегулировать звук, контрастность, яркость подсветки экрана, выбрать язык текстовых сообщений, войти в режим корректировки параметров программы работы блока (парольный доступ). В правой части экрана отображаются настройки комбайна по исполнительным механизмам: регулировка чувствительности по каналам слежения за потерями зерна, обороты молотильного барабана, зазор подбарабанья, обороты вентилятора, положение верхних и нижних решет.

Примечание – Диапазон чувствительности по каналам слежения за потерями зерна от 0 до 5, где «0» - максимальная чувствительность, «5» - минимальная.

При выборе автоматического режима настройки исполнительных механизмов (пункты РЕКОМ. и СВОИ) на экран МГТ выведется страница с информацией о состоянии основных датчиков рабочих органов (числе оборотов двигателя, молотилки, вентилятора; потерях очистки и соломотряса; величинах зазоров подбарабанья, верхних и нижних решет).

Схематично страница состояния датчиков рабочих органов представлена на рисунке 1.107.

На рисунке 1.107 «тек.» – текущее состояние датчика, «зад.» – заранее сохраненное значение, «стат.» – статус работы датчика.

Для СТАРТА режима АВТОМАТИЧЕСКОЙ НАСТРОЙКИ рабочих органов на заданную культуру необходимо поднять обороты двигателя до номинальных и включить МОЛОТИЛКУ!

Обороты двигателя 2000

КАНАЛ	тек.	зад.	стат.
Потери очистка	0	0	ок
Потери соломотряс	0	0	ок
Молотилка об/мин	1004	1004	стоп
Подбарабанья мм	0	19	ок
Вентилятор об/мин	1004	1004	стоп
Верхние решета мм	26	12	----
Нижние решета мм	26	8	стоп

Для отключения автоматического управления одним из каналов необходимо снять с контроля выходные цепи соответствующего канала на странице датчиков.






Рисунок 1.107 - Страница с информацией о состоянии основных датчиков рабочих органов

Статус работы датчика может изменяться в соответствии с таблицей 1.3.

Таблица 1.3

Сообщение в столбце «стат.»	Пояснение
Ок	достигнут предел регулировки (текущее значение равно заданному)
стоп	регулировка не производится
----	уменьшение регулируемого значения
++++	увеличение регулируемого значения
time	время регулировки истекло, предел регулировки не достигнут

Выбор необходимого параметра таблицы осуществляется с помощью


кнопок , , ,  и .


Каждому из исполнительных механизмов соответствует три значения:



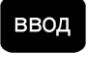
- «текущее» - то, что реально имеется на комбайне в момент просмотра;



- «свои» - последнее заданное механизатором значение;



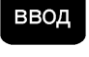
- «рекомендуемое» - усредненное значение параметра, жестко заданное программой.

Оператор может откорректировать значения в разделе «Свои». Для этого необходимо выбрать пиктограмму, соответствующую виду убираемой культуры (например, ).

Нажать кнопку .

Далее кнопками  или  выбрать необходимый для корректировки параметр. Нажать кнопку , при этом появится возможность корректировки первой цифры.

Нажатием кнопки  или  задать необходимую цифру. Нажать

кнопку  или  для выбора следующего разряда (при необходимости). Откорректировать следующую цифру, и т. д. Нажать кнопку  для сохранения заданного числового значения параметра.

Если оператором для работы был выбран один из режимов (автоматический или ручной), то при выключении и последующем включении блока устанавливается ручной режим работы.

Отследить за работой автоматического режима можно с экрана настроек, при этом должны выполняться следующие условия:

1) обороты двигателя должны быть \geq номинальных (1500 об/мин);

2) обороты молотильного барабана должны быть $>$ 100 об/мин.

Регулировка по каждому каналу управления происходит последовательно:

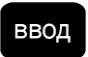
- зазор подбарабанья;
- положение верхних решет;
- положение нижних решет;
- обороты молотильного барабана;
- обороты вентилятора.


Время регулировки – 20 с. Если в течение этого времени регулировка по каналу не происходит, то осуществляется переход к следующему каналу.

После задания пароля, правая часть экрана заменяется таблицей программных установок в соответствии с приведенной на стр. 2 рисунка 1.106. На странице можно установить диаметр колеса, ширину захвата орудия, пороговое значение оборотов коленчатого вала двигателя, коэффициент оборотов двигателя, коэффициент датчика скорости движения комбайна, установить идентификатор комбайна для функции расхода топлива, изменить пароль (при необходимости).

Примечание - Пароль сообщается изготовителем только сервисным центрам.

После введения пароля на стр. 1, можно откорректировать номинальную частоту вращения, количество угловых меток на валу, процент проскальзывания на странице, приведенной на рисунке 1.106. Для корректировки параметров выполнить следующие действия:


- после задания всех цифр пароля, нажать кнопку .

- нажать два раза кнопку , выйти на один из основных экранов. Войти на экран настроек датчиков;

- выбрать необходимый для корректировки неисправный датчик. Нажать

кнопку .

- в нижней линейке индикаторного табло появится возможность корректировки номинальной частоты вращения, количества угловых меток на валу, процента проскальзывания;

- задать числовые значения параметров при помощи кнопок .

или .


- нажать кнопку  для сохранения заданного числового значения;



- нажать кнопку , выйти на один из основных экранов.


Пример установки одного из параметров:


Установить ширину захвата орудия 6 м.


Для установки ширины захвата орудия выполнить следующие действия:

а) длительным нажатием кнопки  на лицевой панели МТГ перейти на экран настроек;


б) последовательным нажатием кнопки  выбрать пиктограмму . При этом в правой части экрана высветятся параметры, которые возможно изменить;



в) нажать кнопку . Вместо слова «Пароль» высветится четыре нуля пароля с возможностью ввода первой цифры;



г) чтобы набрать пароль, например, «1234», необходимо нажать кнопку . Установить первую цифру пароля «1»;


д) нажать кнопку . Перейти к следующему разряду;

е) установить все остальные цифры пароля «2», «3», «4» таким же способом;

ж) нажать кнопку  для подтверждения пароля. При этом появится возможность корректировки первого (верхнего) параметра;


и) выбрать пиктограмму «ширина захвата орудия» нажатием кнопки . Нажать кнопку ;


к) нажать кнопку  или . Выбрать необходимый разряд;


л) нажать кнопку . Установить необходимую цифру;


м) по методике к), л) установить все цифры числа.

Примечание – Установка производится в сантиметрах (т.е. необходимо установить число 600);

н) нажать кнопку . Вернуться на выбор следующего параметра (если есть такая необходимость);

п) нажать кнопку . Выбрать следующий параметр для корректировки и т. д.;

р) нажать кнопку . Подтвердить окончание корректировки. При этом произойдет возврат в левую часть экрана;

с) кратковременно нажать кнопку . Перейти на другой необходимый для работы экран.


Примечания:

1 Если не выполнять никаких действий, блок через некоторое время автоматически перейдет на один из основных экранов.

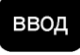
2 Пароль «1234» указан условно, для выполнения всех требований настоящего пункта необходимо набрать правильный пароль.

Настройка громкости, контрастности, яркости




Настройка громкости проводится по следующей методике:

– включить блок, из основного режима работы нажать кнопку  и удерживать 3 с. Появится экран настроек;

– нажать кнопку  3 раза. Замигает пиктограмма громкости.


Нажать кнопку . Замигает пиктограмма и величина уровня громкости;

Примечание - Значение уровня громкости от 0 до 9, где «0» - минимальное значение, а «9» - максимальное значение уровня громкости.

– кнопками  и  выбрать приемлемое значение уровня громкости и нажать кнопку . Замигает цифра состояния звука, где «0» - выключено, «1» - включено.;

- кнопками  и  задать состояние функции громкости.

Настройка контрастности и яркости аналогична настройке громкости, только необходимо выбрать соответствующую пиктограмму и после того, как она замигает, отрегулировать величину контрастности или яркости.

Закончив регулировки громкости, контрастности и яркости нажать кнопку  2 раза.

Проверка каналов потерь зерна

Для проверки каналов потерь зерна включить блок, на экране комбайнирования установить символ потерь зерна по времени «t». Помощнику комбайнера стучать по мембране датчика потерь одного из каналов твердым предметом (например, отверткой), не повреждая его, а комбайнеру наблюдать на экране заполнение столбика потерь соломотряса или очистки на лицевой панели МТГ.

Уровень заполнения столбика выбранного канала зависит от частоты постукивания по мембране. Увеличивая (уменьшая) частоту постукивания по команде комбайнера, наблюдать изменения уровня в большую (меньшую) сторону. Аналогичную проверку выполнить по другому каналу и для всех датчиков потерь.


ВНИМАНИЕ: Настоящая проверка предназначена только для проверки исправности датчиков и каналов индикации потерь. Для установления минимальных потерь и индикации на экране оптимального уровня потерь необходимо пользоваться соответствующими указаниями в настоящей ИЭ по установлению оптимальных зазоров и оборотов рабочих органов,


скорости движения в зависимости от урожайности, состояния поля и убираемой культуры.

Снятие с контроля неисправного (неустановленного) датчика


Для снятия с контроля неисправного (неустановленного) датчика необходимо выполнить следующие действия:

– включить блок и из основного режима работы нажать коротко 2 раза

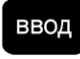
кнопку . Появится экран настроек датчиков;


– нажать кнопку , мигает первый датчик в левом верхнем углу.

Кнопками   и   выбрать нужный датчик и нажать

кнопку . Внизу экрана появится надпись «Снять с контроля?»;

– нажать кнопку , появится надпись «Вы уверены?».

Нажать кнопку . Датчик загорится инверсным цветом и больше не будет напоминать о себе;


– нажать кнопку  для выхода из режима.

Дополнительные настройки


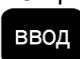
Для постановки блока БКИ-03 на комбайн необходимо выполнить следующие действия:






– включить блок;

– войти в транспортный режим

при помощи кнопки , многократно нажимая;

– нажать кнопку  на (3 – 4) с. Появится экран настроек;

– выбрать графу «пароль» при помощи кнопки  и нажать кнопку  ;

– нажать кнопку  2 раза для пропуска первых двух нулей и кнопкой  выбрать цифру «1». Нажать кнопку  и кнопкой  выбрать цифру «0». Нажать кнопку  на (3 – 4) с и, услышав несколько коротких гудков, отпустить;


– ждать 40 с – блок отключится и включится с новыми настройками.

Журнал аварийных событий



Журнал аварийных событий предназначен для хранения информации о времени возникновения и характере неисправностей в работе комбайна.

Для открытия журнала аварийных событий необходимо выполнить следующие действия:

- отключить питание блока;

- нажать и удерживать кнопку ;



- включить блок.

По выполнению указанных действий экран журнала аварийных событий станет доступен наряду с остальными экранами МГТ (доступ к нему возможен по нажатию кнопок  и ).

Схематично журнал аварийных событий представлен на рисунке 1.108 и включает в себя следующие сведения: порядковый номер (начиная с нуля) аварийного события; дату и время его возникновения; число оборотов двигателя в момент возникновения аварийного события; порядковый номер датчика, зафиксировавшего событие; состояние данного датчика (0 – датчик отключен, 1 – датчик функционирует).

ЖУРНАЛ АВАРИЙНЫХ СОБЫТИЙ					
НОМЕР	ДАТА, ВРЕМЯ	ОБОРОТЫ	ДАТЧИК	СОСТ	
0	1.1.10 1:21	1990	С 40	0	
1	1.1.10 1:21	2000	С 40	1	
2	1.1.10 1:21	2000	С 38	0	
3	1.1.10 1:22	2000	С 38	1	
4	1.1.10 1:22	2000	С 22	0	
5	1.1.10 1:22	2000	С 22	1	
6	1.1.10 1:22	1990	С 27	0	
7	1.1.10 1:23	2000	С 27	1	
8	1.1.10 1:23	2000	С 30	0	
9	1.1.10 1:23	2000	С 30	1	

Рисунок 1.108

Навигация по журналу аварийных событий возможна по нажатию кнопок  и .


Порядок работы

Установить модули МТГ, МВВ и УФИ на штатные места в комбайне.

Подключить модули МТГ, МВВ и УФИ. Подключить МВВ, исполнительные механизмы и питание блока в шкафу комбайна, используя комплект монтажных частей. Подать питание.

При первоначальном включении блока в течение нескольких секунд проводится самоконтроль блока (проходит тест датчиков), на индикаторное табло блока (далее- ИТ), кратковременно на 5 с, выводится информация по количеству протестированных датчиков и по количеству неисправных или снятых с контроля датчиков. Затем на ИТ блока выводится один из основных экранов (экран транспортного режима или комбайнирования).

Примечания:

1 Если в момент тестирования нажать кнопку , то блок перейдет в рабочий режим без вывода страницы состояния датчиков.

2 Если между предыдущим включением и настоящим на комбайне появился новый неисправный датчик, то он высветится на экране и выведется текст сообщения, что нужно сделать для устранения неисправности датчика.

3 Блок автоматически определяет двигатель (двигатель с электронным управлением, где информация передается по CAN - шине, или двигатель без электронного управления, где информация о состоянии двигателя снимается с аналоговых или дискретных датчиков)


Если производится комбайнирование культуры, отличной от предыдущей, то необходимо на экране настроек провести соответствующую корректировку. Для этого длительным

нажатием кнопки  войти на экран настроек. Кнопками  или  выбрать необходимый для корректировки параметр. Нажать кнопку . Используя кнопки  или  для выбора разряда, кнопки  или  для выбора цифры и кнопки  для сохранения выбранного значения, провести соответствующую корректировку.


Запустить двигатель, включить вал отбора мощности. После набора двигателем номинальных оборотов (следить за показаниями тахометра) приблизительно через 10 с (если на экране начальных установок был включен автоматический режим), блок проведет настройки вариаторов оборотов молотильного барабана, вентилятора очистки, регулировку

зазора подбарабannya, положения верхних и нижних решет.

Примечание - Рекомендуются перед началом комбайнирования провести перезапоминание передаточных коэффициентов по оборотам рабочих органов комбайна для правильного определения блоком снижения оборотов по причине проскальзывания. Для этого необходимо при номинальных оборотах двигателя и ненагруженных зерновой массой рабочих органах комбайна длительно

нажать кнопку  на лицевой панели МТГ.

Для контроля за потерями зерна после установки оптимальных режимов работы (обороты молотильного барабана, вентилятора, зазора подбарабannya, положения решет), при которых достигается минимальный уровень потерь и установки необходимой чувствительности в зависимости от параметров зерна (на экране настроек), необходимо длительно

нажать кнопку  на лицевой панели блока. При этом уровень заполнения столбиков потерь по каналам «соломотряс» и «очистка» будет соответствовать среднему значению «50».

В процессе работы изменение уровня заполнения столбиков будет свидетельствовать об увеличении (уменьшении) потерь по площади (если на индикаторе потерь установлен символ «S») или по времени (если на индикаторе установлен символ «t»).

По окончании уборки (комбайнирования) и выключения питания блока текущие установки оборотов молотильного барабана, вентилятора, зазора подбарабannya, положения решет на экране настроек автоматически перейдут в группу «свои». При последующем включении блока перед началом комбайнирования блок автоматически выставит эти значения.

1.8 Технологический процесс уборки урожая

Технологический процесс прямого способа уборки урожая комбайном осуществляется следующим образом.

При движении комбайна планки мотвила 22 (рисунок 1.109) жатки для зерновых культур захватывают и подводят порции стеблей к режущему аппарату 21, а затем подают срезанные стебли к шнеку 20. Пальчиковый механизм шнека захватывает их и направляет в окно жатки, из которого масса отбирается к транспортеру наклонной камеры 19, который подает поток хлебной массы в молотильный аппарат к барабану-ускорителю 18, а затем к молотильному барабану 16. В процессе обмолота зерно, солома и мелкий солоmistый ворох просыпаются через решетку подбарабана 17 на стрясную доску 14, остальной ворох отбрасывается отбойным битером 15 на соломотряс 4, на клавишах которого происходит дальнейшее выделение зерна из солоmistого вороха.

Зерновой ворох, попавший после обмолота на стрясную доску 14, транспортируется к верхнему решетному стану 7. В процессе транспортирования вороха происходит предварительное разделение на фракции. Зерно перемещается вниз, а сбой навверх. В зоне перепада между пальцевой решеткой стрясной доски 14 и дополнительным и верхним решетками верхнего решетного стана 7 происходит его продувка вентилятором 13. Слой зерновой смеси, проваливающийся через пальцевую решетку стрясной доски несколько разрыхляется благодаря чему зерно и тяжелые примеси под действием воздушной струи вентилятора 13 и колебательного движения решет легче проваливаются вниз, а солома и другие легкие примеси выдуваются из молотилки.

Провалившись через решета верхнего 7 и нижнего 8 решетных станов, зерно попадает по зерновому

поддону на зерновой шнек 11. Далее шнеком зерно транспортируется в зерновой элеватор 3, который перемещает его к загрузному шнеку 2 бункера.

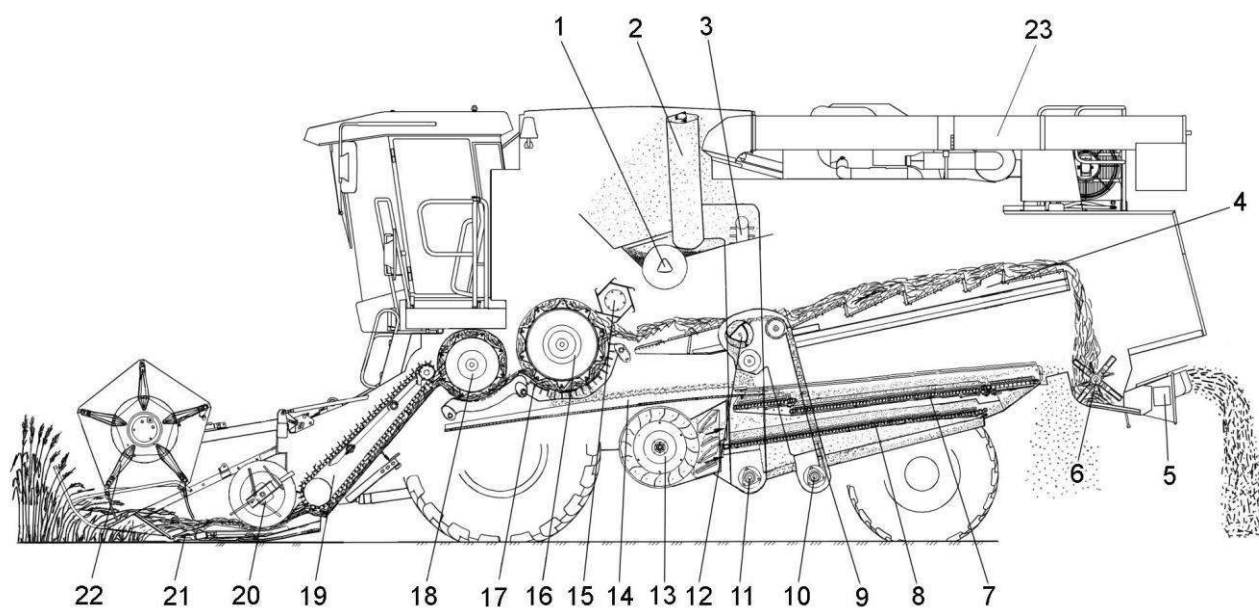
Недомолоченные колоски, проваливаясь через верхнее решето и удлинитель верхнего решетного стана 7 на решето нижнего решетного стана 8, транспортируется в колосовой шнек 10 и колосовой элеватор 9, который транспортирует полученный ворох в домолочивающее устройство 12. В домолочивающем устройстве происходит повторный обмолот, после которого обмолоченный ворох распределительным шнеком равномерно распределяется по ширине стрясной доски 14.

Солома транспортируется клавишами соломотряса к заднему капоту с которого в зависимости от настройки соломоизмельчителя 6 формируется в валок или измельчается ротором соломоизмельчителя 6 и через дефлектор 5 разбрасывается по полю.

Солома и легкие примеси воздушным потоком вентилятора 13 выдуваются из очистки на поле.

После заполнения бункера зерна выгружается в транспортное средство шнеком выгрузным 23.

Процесс отдельного способа уборки урожая отличается от прямого тем, что стебельную массу убираемой культуры сначала скашивают в валки, а затем с помощью навешиваемого на комбайн подборщика валки подбирают и обмолачивают таким же образом, как описано выше.



1 – шнек горизонтальный; 2– шнек загрузной зерновой; 3 – элеватор зерновой; 4 – соломотряс; 5 – дефлектор; 6 – соломоизмельчитель; 7 – верхний решетный стан; 8 – нижний решетный стан; 9 – элеватор колосовой; 10 – шнек колосовой; 11 – шнек зерновой; 12 - домолачивающее устройство; 13 – вентилятор; 14 – стрясная доска; 15 – отбойный бите; 16 – барабан молотильный; 17 – подбарабанье; 18 – барабан ускоряющий; 19 – транспортер наклонной камеры; 20 – шнек; 21 – режущий аппарат; 22 – мотовило; 23 – шнек выгрузной

Рисунок 1.109 – Схема технологического процесса работы комбайна

2 Использование по назначению

2.1 Эксплуатационные ограничения

2.1.1 В зависимости от убираемой культуры, перед началом работы комбайн должен быть специально подготовлен и агрегатирован с соответствующим адаптером, комплектом оборудования или приспособлением:

- для прямой уборки зерновых колосовых культур - жатка для зерновых культур;

- для раздельной уборки зерновых колосовых культур - подборщик;

- для уборки кукурузы на зерно - комплект оборудования для уборки кукурузы на зерно;

- для уборки подсолнечника - комплект оборудования для уборки семян подсолнечника с применением специальной жатки;

- для уборки сои - жатка для сои;

- для уборки рапса - приспособление для уборки рапса;

- для уменьшения частоты вращения молотильного барабана при уборке легко травмируемых культур (кукуруза, подсолнечник и др.) на комбайн устанавливается понижающий редуктор.

2.1.2 Запуск двигателя возможен только при нейтральном положении рукоятки управления скоростью движения, наклоненной в сторону оператора и выключенной передаче. Начинать движение рекомендуется при частоте вращения коленчатого вала двигателя – не менее 1500 об/мин.

Стартер всегда включайте max на 10-15 сек. После запуска ключ зажигания сразу же отпускайте. При необходимости повторения процесса запуска ключ зажигания вернуть в положение «0» и сделать короткий перерыв.



ПРЕДОСТЕРЕЖЕНИЕ: Запрещается запускать двигатель при неисправной гидравлической системе комбайна!

2.1.3 При движении комбайна по дорогам общей сети:

- дефлектор соломоизмельчителя комбайна должен быть установлен в крайнее верхнее положение;

- крышка лаза в бункер должна быть закрыта;

- бункер должен быть опорожнен;

- жатка должна быть установлена и зафиксирована на транспортной тележке и подсоединена к молотилке при помощи тягового устройства;

- мотовило жатки должно быть полностью опущено вниз и максимально придвинуто к шнеку;

- светосигнальное оборудование транспортной тележки должно быть подключено;

- проблесковые маяки включены.



ПРЕДОСТЕРЕЖЕНИЕ: Во избежание поломок моста управляемых колес **ЗАПРЕЩАЕТСЯ** транспортирование комбайна с жаткой в транспортном положении при наличии зерна в бункере!

2.1.4 При транспортных переездах комбайна на короткие расстояния с навешенной жаткой штоки гидроцилиндров подъема и горизонтального перемещения мотовила должны быть полностью втянуты, жатка должна быть поднята в верхнее положение и зафиксирована на наклонной камере.

2.1.5 На комбайне функцию рабочих тормозов обеспечивает конструкция гидропривода ведущих колес. Плавное снижение скорости обеспечивается за счет медленного перемещения рукоятки управления скоростью движения в нейтральное положение. В случае необходимости экстренной остановки комбайна торможение должно производиться путем быстрого перемещения рукоятки управления скоростью движения в нейтральное положение с одновременным (при необходимости) нажатием на тормозные педали.



ПРЕДОСТЕРЕЖЕНИЕ: Запрещается работа гидросистемы привода хода в режиме перегрузки более 10 с, опасность выхода из строя гидронасоса или гидромотора привода хода!

2.1.6 В процессе эксплуатации комбайна следует применять наиболее выгодные приемы работы, производить оптимальные регулировки в зависимости от условий и вида убираемых культур.

Определить высоту среза, отрегулировать подбарабанье молотильного аппарата, установить раствор жалюзийных решет очистки. Ориентировочно определить и установить частоту вращения молотильного барабана, вентилятора очистки, мотвила жатки. Обороты этих органов в дальнейшем корректируются в процессе работы.

2.1.7 Для повышения качества уборки и производительности комбайна направление движения следует выбирать таким образом, чтобы нескошенное поле оставалось справа, а общее направление полеглости находилось примерно под углом 45° к направлению движения комбайна.

При некачественной вспашке поля, а также при сильном попутном ветре следует выбирать направление движения комбайна такое, чтобы не работать продолжительное время по направлению полеглости хлеба, поперек склона, поперек борозд

2.1.8 Скорость движения нужно выбирать так, чтобы обеспечивалась максимальная производительность комбайна при высоком качестве уборки.

При уборке полеглого и спутанного хлеба скорость движения комбайна должна быть уменьшена независимо от его загрузки.

2.1.9 Качество вымолота и потери за жаткой и молотилкой следует периодически проверять.

Во избежание потерь несрезанным колосом при уборке короткостебельного хлеба или хлебов на плохо

вспаханном поле, а также при подборе валков на повышенной скорости направление передвижения комбайна должно быть преимущественно вдоль борозд. Потери несрезанным колосом могут быть также при поворотах и, особенно, на острых углах. Следует аккуратно выполнять повороты и избегать острых углов.

2.1.10 При работе на культурах с повышенной влажностью и засоренностью, а также при уборке на влажной почве следует:

- проверять влажность зерна, рекомендуется производить уборку с влажностью зерна не более 25%;

- периодически проверять и очищать от налипшей массы молотильный барабан, подбарабанье, жалюзийные решета и поддоны очистки, гребенки стрясной доски, клавиши соломотряса;

- периодически не реже двух раз в смену осматривать и при необходимости очищать от намотанных и скопившихся пожнивных остатков трубчатые кожуха верхнего вала и барабан нижнего вала наклонной камеры. Не выполнение этого требования приведет к разрыву трубчатых кожухов, деформации верхнего вала, разрыву или растяжению цепей транспортера наклонной камеры;



ПРЕДОСТЕРЕЖЕНИЕ: При выгрузке зерна из бункера влажностью более 25% частота вращения коленчатого вала двигателя не должна превышать 1200 об/мин!

2.1.11 При неполном выделении зерна из колосьев (недомолоте) убедитесь:

- в отсутствии залипания отверстий подбарабанья;

- в отсутствии повреждений и износа бичей молотильного барабана и подбарабанья;

установите:

- оптимальные зазоры между бичами молотильного барабана и подбарабаньем;

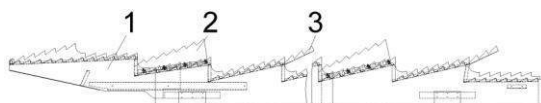
- оптимальную частоту вращения молотильного барабана.

И только после выполнения перечисленных действий постепенно увеличивайте зазоры в жалюзи удлинителя, проверяя при этом через лючок в кожухе колосового элеватора количество вороха на лопатках цепи. На любой лопатке его объем не должен превышать 200 см³.



ПРЕДОСТЕРЕЖЕНИЕ: Во избежание поломок системы домолота, забивания колосового шнека и колосового элеватора не перегружайте ее!

2.1.12 В зависимости от убираемой культуры, ее влажности, засоренности и отношения зерна к соломе боковые 3 (рисунок 2.1) и средние 2 рыхлители, установленные на клавишах 1 соломотряса для повышения его активности, могут быть либо демонтированы, либо переустановлены с каскада на каскад.



1 - клавиша; 2 - средний рыхлитель;
3 - боковой рыхлитель

Рисунок 2.1 - Установка рыхлителей на клавиши соломотряса

2.1.13 Во избежание поломок транспортирующих органов выгрузки зерна из бункера и их приводов строго соблюдайте следующую последовательность включения и выключения выгрузного шнека:

1) полностью переведите выгрузной шнек из транспортного положения в рабочее;

2) установите частоту вращения коленчатого вала двигателя 900–1000 об/мин;

3) для полного включения/выключения привода необходимо клавишу переключателя на пульте управления удерживать не менее 6 с;

4) после начала выгрузки зерна в транспортное средство постепенно (в течение 3–4 с) доведите частоту

вращения коленчатого вала двигателя до максимальной;

5) перед отключением привода установите частоту вращения коленчатого вала двигателя 900–1000 об/мин;

6) перевод выгрузного шнека из рабочего в транспортное положение осуществляйте только после полного отключения привода выгрузного шнека.



ЗАПРЕЩАЕТСЯ выполнение технологического процесса работы комбайном в загонке в момент выгрузки зерна из бункера.



ВНИМАНИЕ: Наличие зерна в бункере после окончания работы комбайна в поле и при транспортных переездах не допускается!



ВНИМАНИЕ: При выгрузке зерна из бункера запрещается проталкивание его руками, ногой, лопатой или другими предметами!



ЗАПРЕЩАЕТСЯ выгрузка комбайна под линиями электропередач.

Проверку установки положения датчика 100%-ного заполнения бункера проводите пробным заполнением зерном бункера. До включения сигнальных маяков убедитесь в отсутствии утечек зерна через крышу бункера. При обнаружении утечки - перезакрепите датчик на более низкий уровень.



ЗАПРЕЩАЕТСЯ пользование пробоотборником на ходу и при включенном главном контрприводе, а также при заполнении бункера более чем на 1/3 объема.

2.1.14 Включение и выключение главного контрпривода, привода наклонной камеры и жатки, привода выгрузного шнека производите при частоте вращения коленчатого вала двигателя 900...1000 об/мин. Это обеспечит долговечность ремней.

Для полного включения или выключения приводов необходимо кнопку управления удерживать не менее 6 с.



ВНИМАНИЕ: Во избежание самопроизвольного отключения привода главного контрпривода крышка лаза в бункер при работе комбайна должна быть надежно зафиксирована специальными винтами!

Перед остановкой двигателя выключайте главный контрпривод, привод наклонной камеры и жатки, привод выгрузного шнека.



ВНИМАНИЕ: Во избежание выхода из строя моторедуктора вариатора вентилятора очистки, запрещается пользоваться переключателем изменения оборотов вентилятора очистки при отключенном главном контрприводе!

2.1.15 После дождя при подготовке комбайна к работе включите вентилятор и продуйте очистку.

2.1.16 При вытягивании забуксовавшего комбайна подсоединение буксировочного троса тягача производите за шкворень на балке моста управляемых колес.



ВНИМАНИЕ: С целью исключения повышенного износа шин направление рисунка протектора управляемых колес должно быть направлено в противоположную сторону рисунка протектора ведущих колес!



ЗАПРЕЩАЕТСЯ движение комбайна задним ходом с опущенной на землю жаткой.

2.1.17 Уровень звука на рабочем месте комбайнера не более 80 дБ А.

Уровень вибрации на рабочем месте комбайнера не превышает допустимый уровень.

2.2 Подготовка комбайна к использованию

2.2.1 На новом комбайне специалистами дилерских центров производится предпродажная подготовка, которая включает в себя следующие виды работ:

- проверку комплектации комбайна;
- расконсервацию;
- досборку и обкатку;
- устранение выявленных недостатков;
- инструктаж механизаторов по правилам эксплуатации, обслуживания и хранения комбайна.

2.2.2 При подготовке нового комбайна к работе обязательной операцией является эксплуатационная обкатка (пункт 2.4.3).

2.2.3 При подготовке комбайна к использованию после длительного хранения произведите следующие виды работ:

- проверьте состояние демонтированных сборочных единиц и деталей, а также крепления, все обнаруженные дефекты устраните до их установки на комбайн;
- расконсервируйте законсервированные при подготовке к длительному хранению (пункт 4.2.2) составные части комбайна;
- произведите досборку снятых для хранения на складе составных частей комбайна;
- проверьте зарядку аккумуляторных батарей, при необходимости, подзарядите (пункт 4.3) и установите на комбайн;
- проведите техническое обслуживание перед началом сезона работы (ТО-Э) (пункт 3.1).

2.2.4 Общие указания по досборке

При установке крепежа на все овальные отверстия ставить плоские шайбы, кроме случаев крепления двумя гайками (гайкой и контргайкой).

Все шарнирные соединения (соединения осями и пр.) перед сборкой смазывать солидолом.

Проверять наличие смазки и правильность монтажа резиновых уплотнителей в корпусах подшипников.

При надевании приводного ремня необходимо сначала освободить натяжное устройство.

⚠ ПРЕДОСТЕРЕЖЕНИЕ: ЗАПРЕЩАЕТСЯ надевать ремни на шкив при помощи ломика, так как при этом возможно повреждение ремня!

2.2.5 Досборка молотилки самоходной

Установите давление в шинах ведущих и управляемых колес в соответствии с таблицей 1.1.

Установите на место, закрепите и подключите в соответствии с рисунком 2.2 аккумуляторные батареи. При подключении соблюдайте полярность (минус на МАССУ).

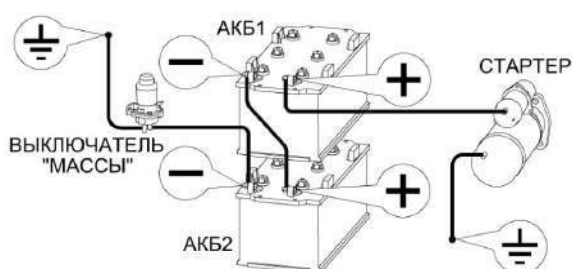
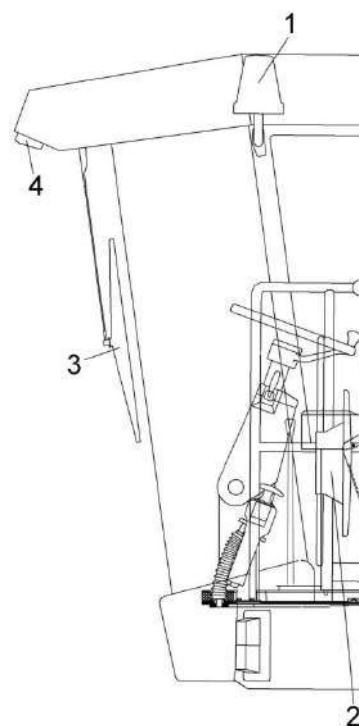


Рисунок 2.2 - Подключение аккумуляторных батарей

Установите на молотилку все приборы электрооборудования, пользуясь схемами, представленными в приложении Б.

Установите рычаги со щетками переднего стеклоочистителя 3 (рисунок 2.3), закрепив его так, чтобы щетка не касалась при работе уплотнителей. Для этого крепление рычага со щеткой осуществляйте в крайних положениях при повороте вала стеклоочистителя в соответствующие крайние положения.

Наполните чистой водой и установите бачок стеклоомывателя, подсоединив насос к имеющимся электропроводам, проложите и закрепите трубки.



1 – проблесковый маяк; 2 – зеркало;
3 – стеклоочиститель; 4 – рабочая фара

Рисунок 2.3 – Кабина

Проложите трубки к переднему жиклеру стеклоомывателя. Установите жиклер на передней панели кабины и отрегулируйте направление подачи струй воды.

Установите и закрепите на левой панели кабины проблесковый маяк 1, второй проблесковый маяк установите на поручне площадки обслуживания блока радиаторов.

Установите на козырек кабины три центральные рабочие фары и две боковые рабочие фары 4, фонари «знак автопоезда», световозвращатели, звуковой сигнал, фонарь освещения номерного знака, боковые повторители указателей поворота, закрепите их и подключите согласно схеме (приложение Б).

Установите зеркала 2 (рисунок 2.3) на кронштейнах кабины, отрегулируйте их положение и закрепите болтами.

Установите и закрепите в кабине радиоприемник, предварительно демонтировав крышки в местах установки приемника и динамиков. Проведите подключение радиоприемника к электросети, а динамика – к приемнику, предварительно установив радиоприемник в специальный контейнер.

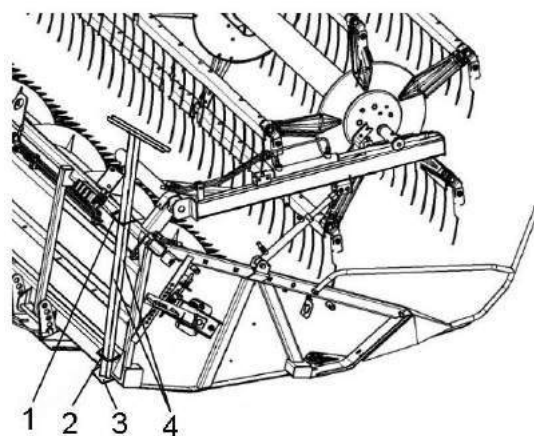
Установите и закрепите огнетушитель на площадке входа кабины.

2.2.6 Досборка жатки

В целях пожаротушения установите на жатку две швабры 4 (рисунок 2.4) диаметром черенка до 45 мм (приобретаются хозяйством). Швабры 4 устанавливаются на задней стенке жатки в верхнюю скобу 1 и нижнюю скобу 2 до упора в площадку 3.

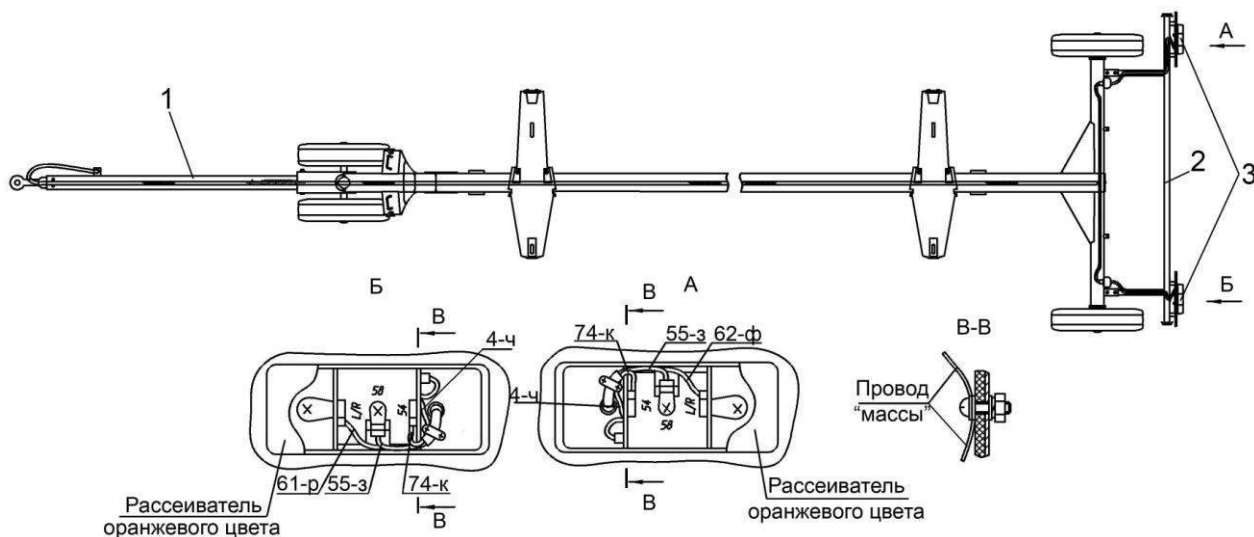
Установка электрооборудования на транспортную тележку

Установите фонари задние 3 (рисунок 2.5) на кронштейны балки габаритной 2 и каждый фонарь закрепите при помощи двух винтов М6-бех20 с гайками и шайбами, взятых из комплекта ЗИП и подключите колодки жгутов.



- 1- верхняя скоба;
- 2 - нижняя скоба;
- 3 - площадка;
- 4 - швабры

Рисунок 2.4 - Установка на жатку швабр



1 – рама тележки; 2 – балка габаритная; 3 – фонари

Условные обозначения цветов проводов:

З – зеленый; К – красный; Р – розовый; Ф – фиолетовый; Ч - черный

Рисунок 2.5 – Установка электрооборудования на транспортную тележку

2.3 Заправка комбайна

2.3.1 Вместимость заправочных емкостей, марки масел, топлива и рабочих жидкостей приведены в приложении В.

Контроль уровня масла в картере двигателя производите ежедневно. При необходимости, доливку масла производите в соответствии с ИЭ или РЭ на двигатель.

Не проверяйте уровень масла при работающем двигателе или сразу после его остановки, так как показания будут неверны.

! **ПРЕДОСТЕРЕЖЕНИЕ:** При сливе горячей охлаждающей жидкости из системы охлаждения и масла из картера двигателя во избежание ожогов соблюдайте осторожность!

! **ПРЕДОСТЕРЕЖЕНИЕ:** При работе с гидравлическими маслами следует соблюдать правила личной гигиены. При попадании масла на слизистую оболочку глаз ее необходимо обильно промыть теплой водой. С поверхности кожи масло удаляется теплой мыльной водой. При сливе горячего масла следует соблюдать осторожность – опасность получения ожога!

2.3.2 Заправка системы охлаждения двигателя

Систему охлаждения двигателя заправляйте рекомендованными в ИЭ или РЭ на двигатель охлаждающими жидкостями.

Залейте охлаждающую жидкость в радиатор из чистой посуды, установив в заливную горловину расширительного бачка воронку с сеткой.

Заправку системы охлаждения производите до нижней кромки стаканчика в горловине расширительного бачка. Запустите двигатель и дайте ему проработать 3-5 мин. Снова проверьте уровень охлаждающей жидкости в расширительном бачке и при необходимости долейте.

! **ПРЕДОСТЕРЕЖЕНИЕ:** Работа двигателя с незаправленной системой охлаждения не допускается!

При заправке используйте чистую посуду и не допускайте попадания грязи и посторонних предметов в систему охлаждения двигателя.

2.3.3 Заправка топливом

При эксплуатации комбайна применяйте дизельные топлива, рекомендованные в ИЭ на двигатель ЯМЗ или в РЭ на двигатель International.

Допускается применение топлива биодизельного ТУ ВУ 500036524.121-2008 или топлива дизельного автомобильного (ЕН 590) ТУ 38.401-58-296-2005.

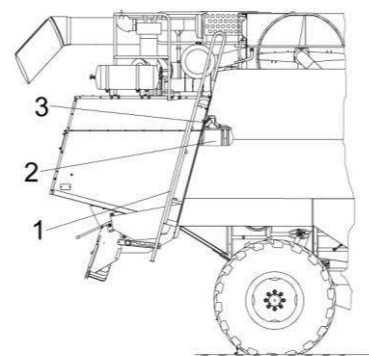
Топливо должно быть чистым без механических примесей и воды.

! **ВНИМАНИЕ:** Для предотвращения выплескивания топлива из заправочной горловины топливного бака при заправке из заправочного пистолета рекомендуется сетчатый фильтр из заправочной горловины извлекать.

! **ПРЕДОСТЕРЕЖЕНИЕ:** Не допускайте полного расходования топлива из бака во избежание подсоса воздуха в топливную систему.

Для заправки бака топливом:

- поднимитесь по лестнице 1 (рисунок 2.6) сзади молотилки справа до уровня заливной горловины 3 топливного бака 2;



1 – лестница; 2 - топливный бак; 3 - заливная горловина

Рисунок 2.6 – Заправка топливного бака

- очистите от пыли и грязи крышку заливной горловины, отверните ее и снимите. При необходимости очистите сетку в заливной горловине. Поврежденную сетку замените.

- залейте в бак чистое дизельное топливо.


После каждой заправки плотно закрывайте крышку заливной горловины топливного бака.

Для уменьшения образования конденсата в топливном баке заправляйте комбайн непосредственно по окончании работы.

Через каждые 120 часов наработки двигателя сливайте осадок (конденсат и грязь) из топливного бака. Для этого приготовьте любую емкость и штуцер из комплекта ЗИП. Выверните пробку из топливного бака, вверните на ее место штуцер, до появления из отверстия осадка. После появления чистого дизельного топлива выверните штуцер и заверните пробку. Слитый из топливного бака осадок утилизируйте.

2.3.4 Заправка гидравлических систем.

Перед началом работы необходимо проверить уровень масла в баке.

 **ВНИМАНИЕ:** Марка масла, заправленного на заводе в гидродвигатель ходовой части, указана в табличке, наклеенной на лобовое стекло внутри кабины, а также в сервисной книжке комбайна!

Заправку масла необходимо производить только через заправочные муфты. Одна заправочная муфта расположена снизу гидромотора гидродвигателя ходовой части, вторая расположена на левой боковине в задней части. Для штатной дозаправки используйте только муфту, расположенную на боковине комбайна, так как масло будет поступать в маслобак, дополнительно очищаясь проходя через сливной фильтр комбайна. Дозаправку через муфту, расположенную на гидромоторе, производите в случае замены гидронасоса или гидромотора гидродвигателя ходовой

части. Заправка через муфту, расположенную на гидромоторе, необходима для заполнения корпусов гидромашин маслом перед первым пуском, в этом случае рекомендуемый минимальный заправляемый объем масла, не менее 8 - 10 л.



ПРЕДОСТЕРЕЖЕНИЕ: Не допускается запуск гидросистемы с незаполненным маслом корпусами гидронасоса и гидромотора гидродвигателя ходовой части, это может привести к выходу из строя одной из гидромашин - задиры пар трения вследствие отсутствия масла как элемента смазки!

Масло для заправки должно быть чистым, без механических примесей и воды, тонкость фильтрации не более 10 микрон. Использование не отстоявшегося или не отфильтрованного масла приводит к выходу из строя агрегатов гидросистем комбайна.

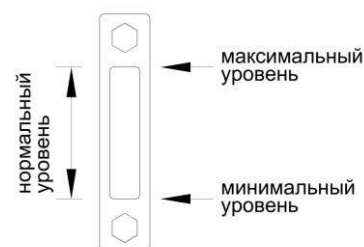
Заправку гидросистем производите в следующей последовательности:

1) тщательно очистите заправочную полумуфту нагнетателя, промойте его внутреннюю поверхность дизельным топливом и просушите сжатым воздухом;

2) залейте через заливную горловину в очищенный нагнетатель чистое (после отстоя не менее 10 дней) масло соответствующей марки;

3) тщательно очистите заправочную полумуфту гидросистем;

4) подсоедините заправочную полумуфту нагнетателя к заправочной полумуфте гидросистемы и закачайте масло. Уровень масла в масляном баке должен быть между минимальным и максимальным уровнем маслоуказателя, то есть в пределах смотрового окна;



Для заправки гидросистем комбайна в стационарных условиях пользуйтесь механизированным заправочным агрегатом, обеспечивающим необходимую тонкость фильтрации масла.

5) во время заправки возможно появление в корпусе нагнетателя разряжения, препятствующего нормальной подаче масла. Для устранения разряжения следует отвернуть крышку горловины нагнетателя на 1 – 1,5 оборота. По окончании нагнетания крышку заверните до отказа.

**ВНИМАНИЕ:**

1 В качестве рабочей жидкости для гидросистем используйте только рекомендуемые масла. Применение других масел не допускается!

2 При загрязнении промойка бумажных фильтроэлементов не допускается. Фильтры должны быть заменены в сроки строго по указаниям настоящей ИЭ!

3 В процессе заправки принимайте необходимые меры предосторожности для предотвращения попадания пыли и механических примесей в заправляемое масло!

Удаление отработанного масла следует производить в соответствии со следующими предписаниями:

- исключите попадание масла в системы бытовой, промышленной и ливневой канализации, а также в открытые водоемы;

- при разливе масла на открытой площадке необходимо собрать его в отдельную тару, место разлива засыпать песком с последующим его удалением.

2.3.5 Заправка гидросистемы привода тормозов и привода блокировки

С завода комбайн отгружается с полностью заправленной тормозной гидросистемой, поэтому перед началом работы необходимо только проверить их исправность.

В случае утечки тормозной жидкости необходимо выяснить и устранить причину подтекания, после чего

произвести заполнение гидросистемы привода тормозов и привода блокировки тормозной жидкостью и удалить (прокачать) из системы воздух.

Заполнение тормозной гидросистемы удобнее производить вдвоем.

Заполнение гидросистемы привода тормоза левого колеса тормозной жидкостью производите следующим образом:

1) снимите лючок в полу кабины, открыв доступ к тормозным бачкам;

2) удалите грязь с бачков и резинового колпачка перепускного клапана гидроцилиндра левого тормоза. Отверните крышку бачка левого тормоза и заполните его жидкостью;

3) снимите с перепускного клапана гидроцилиндра левого тормоза защитный колпачок и наденьте на головку клапана резиновый шланг длиной 350 - 400 мм, имеющийся в комплекте ЗИП;

4) опустите другой конец шланга в тормозную жидкость, налитую до половины в стеклянный сосуд емкостью не менее 0,5 л;

5) нажмите 3-4 раза резко ногой на левую тормозную педаль с интервалом 1-2 секунды, затем, оставляя педаль нажатой, отверните на $\frac{1}{2}$ – 1 оборот перепускной клапан. Под действием давления, созданного в системе, часть тормозной жидкости и содержащийся в ней воздух (в виде пузырьков) выйдет через шланг в сосуд с жидкостью. Не отпуская педаль, заверните перепускной клапан.

Повторяйте операцию до полного прекращения выделения воздуха из шланга.

В процессе удаления воздуха добавляйте тормозную жидкость в питательный бачок, не допуская снижения уровня жидкости в нем более чем на $\frac{2}{3}$, в противном случае возможно подсосывание в систему воздуха;

б) после прокачки системы заверните перепускной клапан до отказа и только после этого снимите с его головки резиновый шланг, наденьте на клапан защитный колпачок, долейте в бачок жидкость до уровня 10-15 мм ниже верхней кромки бачка и установите на место крышку бачка, не допуская попадания в бачок пыли и грязи;

Заполнение гидросистемы привода правого тормоза и привода блокировки коробки диапазонов производится аналогично;

Систему проверьте на герметичность давлением $9,8 \pm 0,5$ МПа в течение 150...270 секунд, течь в соединениях не допускается.

При правильно отрегулированных приводах сблокированные тормозные педали и педаль блокировки не должны опускаться свободно (с усилием не более 100 Н) более чем на 1/2 полного хода, после чего сопротивление движению педалей должно значительно возрастать (усилие более 500 Н) при малом перемещении педалей.

При нажатии на тормозные педали допускается опускание педали блокировки на величину свободного хода.

2.4 Запуск комбайна

2.4.1 Запуск двигателя

Перед запуском двигателя прокрутите коленчатый вал стартером без подачи топлива. Убедитесь в нормальном вращении коленчатого вала и приступите к пуску двигателя.

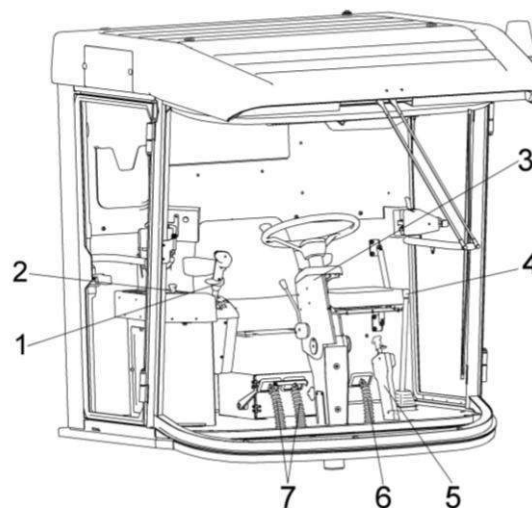
Запуск и остановку двигателя производите при отключенном главном контрприводе в соответствии с ИЭ или РЭ на двигатель.

После пуска двигателя уменьшите частоту вращения коленчатого вала до 900-1000 об/мин и прогрейте двигатель. Прогрев производите до температуры в системе охлаждения не ниже плюс 50 °С.

Во время прогрева следите за показаниями приборов - встроенные контрольные лампы приборов должны быть погашены. Загорание лампы сигнализирует об отклонениях от нормальной работы соответствующего агрегата или о его критическом состоянии.

Давление масла в двигателе должно быть не менее, указанного в ИЭ или РЭ на двигатель. Работа двигателя на минимальной частоте вращения холостого хода не должна быть более 15 минут.

Для трогания с места необходимо включить нужную передачу рычагом переключения передач 4 (рисунок 2.7), растормозить ведущие колеса рукояткой стояночного тормоза 5 и, плавно перемещая рукоятку 1 управления скоростью движения в направлении движения, начать движение. Начинать движение рекомендуется при частоте вращения коленчатого вала двигателя не менее 1500 об/мин. Для остановки комбайна переведите рукоятку управления скоростью движения 1 в нейтральное положение.



1 – рукоятка управления скоростью движения; 2 – пульт управления; 3 – рулевая колонка; 4 – рычаг переключения передач; 5 – рукоятка стояночного тормоза; 6 – педаль блокировки коробки диапазонов; 7 – тормозные педали

Рисунок 2.7 – Кабина

**ВНИМАНИЕ:**

1 Свободное (без заеданий и с минимальным усилием) переключение передач обеспечивается при совпадении зубьев со впадинами на переключаемых шестернях коробки. В случае заедания, снизьте обороты двигателя до $16,7-20 \text{ с}^{-1}$ (900 -1000 об/мин) и при помощи рукоятки управления скоростью движения, соблюдая технику безопасности (возможно незначительное перемещение комбайна), слегка проверните гидромотором первичный вал коробки диапазонов до совпадения зубьев и впадин шестерен и произведите повторное включение выбранной передачи, возвратив рукоятку управления скоростью движения в нейтральное положение!

2 Для исключения случайного включения передачи необходимо контролировать после выключения передачи перевод рычага в нейтральное положение (хвостовик должен быть сориентирован перпендикулярно продольной оси комбайна), для чего после выключения передачи (рычаг выведен в вертикальное по-

ложение) нажмите на педаль блокировки коробки диапазонов 6 сверху вниз, после этого отпустите рычаг обеспечив поворот рычага в положение **Н** – НЕЙТРАЛЬ,!

Перед остановкой двигателя отключите главный контрпривод, дайте ему поработать в течение 3 - 5 мин на средней, а затем на минимальной частоте вращения холостого хода, после чего выключите подачу топлива.

Не останавливайте двигатель сразу после снятия нагрузки, это может привести к выходу из строя турбонагнетателя. Отключив двигатель, выключите кнопку выключателя МАССЫ.

2.4.2 Запуск гидропривода ходовой части и гидросистемы рабочих органов и рулевого управления комбайна в работу при низких температурах

При запуске молотилки комбайна в зимнее время во избежание выхода из строя гидропривода ходовой части запрещается запускать двигатель при температуре окружающего воздуха ниже, чем стартовая температура рабочей жидкости (таблица 2.1).

Таблица 2.1 - Условия эксплуатации гидропривода в зависимости от температуры

Рабочая жидкость	Масло А	Масло МГЕ-46В
Температура рабочей жидкости, град.С, минимально допустимая пусковая	- 15	- 5
Рабочий диапазон температур, град.С:		
- минимальная	- 7	+ 3
- максимальная	+ 65	+ 80

Порядок пуска гидропривода в холодное время:

1) установите нейтральное положение рычага переключения передач 4 (рисунок 2.7) и рукоятки управления скоростью движения 1;

2) запустите двигатель и сначала на минимальных (не более 15 мин), а затем на средних оборотах прогревайте гидропривод (рукоятка управления скоростью движения 1 должна быть в нейтральном положении) до тех пор, пока вакуумметр покажет разряжение не более 0,04 МПа;

3) продолжайте прогрев гидропривода, плавно отклоняя рукоятку управления скоростью движения на максимальный угол от нейтрального положения сначала в одну сторону, а затем в другую;

4) продолжайте прогрев при максимальном отклонении рукоятки управления скоростью движения до тех пор, пока вакуумметр не покажет разряжение 0,025 МПа, после чего можно включить требуемую передачу и начать движение.

Оптимальная температура масла в гидроприводе плюс 50 °С, поэтому рекомендуется зимой утеплять секцию масляного радиатора гидропривода, установив и закрепив перед ней защитный экран (картонку).

Во избежание выхода из строя гидропривода запуск двигателя при температуре окружающего воздуха ниже, указанной в таблице 2.1 запрещается. В этом случае необходимо заменить летние сорта масел на зимние. При необходимости транспортирование молотилки производите буксировкой на жесткой сцепке со скоростью не более 12 км/час. Перед буксировкой рычаг переключения передач установите в нейтральное положение.

Запуск гидросистемы рабочих органов и рулевого управления в работу при низких температурах осуществляется параллельно с запуском гидропривода ходовой части.

2.4.3 Обкатка комбайна

Правильно проведенная обкатка является необходимым условием долговечной работы комбайна.

Обкатка необходима для обеспечения приработки трущихся поверхностей деталей и поэтому не следует нагружать двигатель на полную мощность.

Перед началом обкатки комбайна необходимо агрегатировать жатку с молотилкой и провести техническое обслуживание при подготовке к эксплуатационной обкатке (пункт 3.2.1).

Обкатайте новый комбайн в начале не менее 2^х часов на холостом ходу, после чего под нагрузкой в течение 30 часов на легких работах и на пониженных передачах.

Нагрузку следует увеличивать так, чтобы к концу обкаточного периода она не превышала 75% эксплуатационной мощности двигателя.

Во время обкатки проводите техническое обслуживание при проведении эксплуатационной обкатки (пункт 3.2.2).

Во время обкатки следите за работой двигателя, за показаниями бортового компьютера. Через каждые 8 - 10 часов работы проверяйте и, при необходимости, доливайте масло в картер двигателя и охлаждающую жидкость в систему охлаждения.

После обкатки проведите техническое обслуживание по окончании эксплуатационной обкатки (пункт 3.2.3).



ВНИМАНИЕ: Включение и выключение механизмов производите при частоте вращения вала двигателя, не превышающей 1000 мин⁻¹!

Включение производите плавно, УДЕРЖИВАЯ КНОПКУ не менее 6 с.

2.5 Агрегатирование жатки

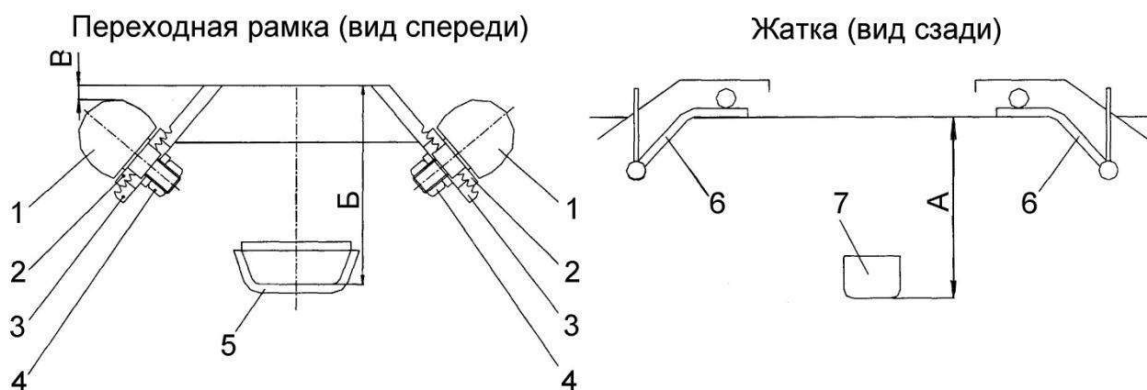
2.5.1 Перед первой навеской жатки на наклонную камеру отрегулируйте положение сферических роликов 1 (рисунок 2.8) на переходной рамке. Для этого замерьте размеры А (на жатке) и Б (на переходной рамке) и установите ролики в размер В = Б – А. Для чего отпустите гайки 4, переместите ролики 1 в требуемом направлении. Совместите рифленные шайбы 2 с рифлями пластин 3. После регулировки гайки 4 затяните.

Отрегулируйте механизм продольного копирования:

- сомкните переходную рамку с наклонной камерой, втянув штоки гидроцилиндров 2 (рисунок 2.8а);

- изменением длины тяги 1 установите зазор А между втулкой рычага 7 и тягой 1 – (81±1) мм для жатки ЖЗК-6 или (48±1) мм для жатки ЖЗК-7;

- установите предварительный размер Г между пробкой пружины 6 и шарниром 5 – (148±1) мм для ЖЗК-6 или (138±1) мм для ЖЗК-7.



1 – сферический ролик; 2 – рифленая шайба; 3 – пластина; 4 – гайка; 5 – ложе;
 6 – откидной упор верхних ловителей; 7 – центральный палец рамы
 А – размер от нижней поверхности упоров до нижней поверхности центрального пальца рамы жатки;
 Б – размер между верхней поверхностью трубы переходной рамки до нижней поверхности ложа;
 В – размер от верхней поверхности трубы переходной рамки до верхней сферической поверхности ролика

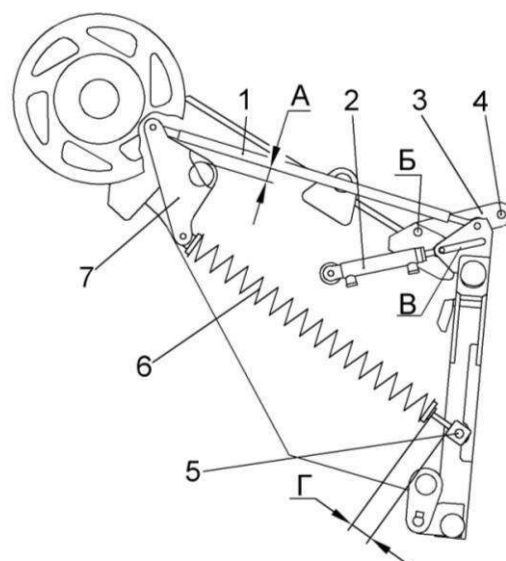
Рисунок 2.8 – Регулировка сферических роликов переходной рамки наклонной камеры

Установите башмаки на первую высоту среза.

Установите мотовило в среднее положение.

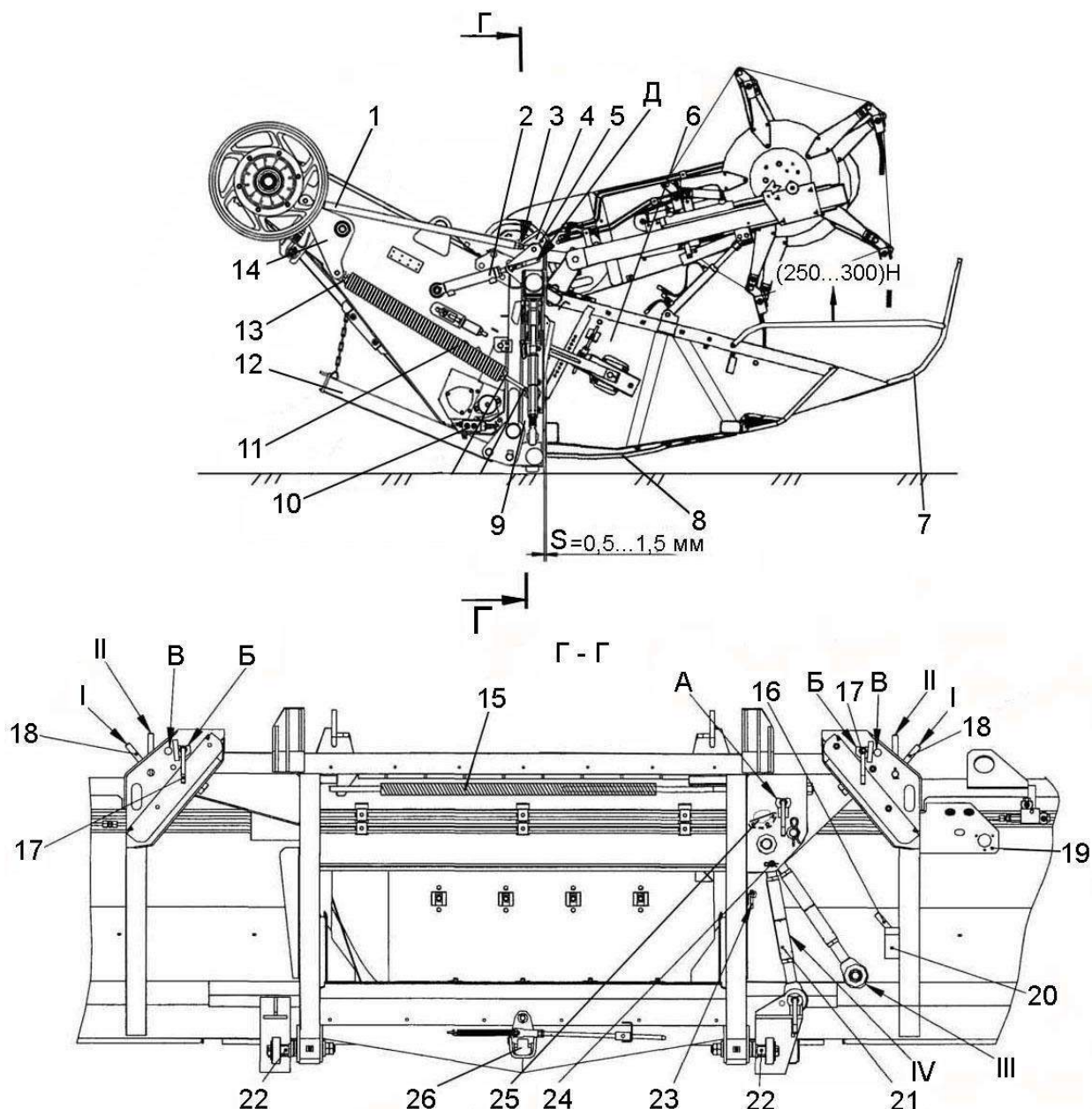
Полностью выдвиньте штоки гидроцилиндров 2 (рисунок 2.8а).

Опустите наклонную камеру в положение, при котором ось крепления штока гидроцилиндра 2 находится на середине паза В, а башмаки опираются на землю. Натяжением пружины 6 обеспечить нагрузку на башмаках от 700 до 800 Н. Это соответствует усилию подъема на середине пруткового делителя жатки от 250 до 300 Н.



1 – тяга; 2 – гидроцилиндр; 3 - кронштейн; 4 – ось; 5 – шарнир; 6 – пружина; 7 – рычаг

Рисунок 2.8а – Регулировка механизма продольного копирования



1 – регулируемая тяга; 2, 10 – гидроцилиндр; 3 – серьга; 4, 14, 19, 23 – кронштейны; 5 – ось; 6 – жатка; 7 – прутковый делитель; 8 – башмак; 9 – переходная рамка наклонной камеры; 11, 15 – блоки пружин; 12 – упор; 13 – винт; 16, 17 – пальцы-фиксаторы; 18 – рукоятка упора; 20 – втулка; 21 – толкатель; 22 – эксцентрик; 24 – ось со шплинтом; 25 – рычаг двуплечий; 26 – фиксатор; Д – паз

I, II – положение рукоятки упора 18; III – положение толкателя перед навеской и снятием жатки с наклонной камеры, транспортное положение; IV – рабочее положение толкателя

Рисунок 2.9 - Жатка, навешенная на переходную рамку наклонной камеры

2.5.2 Н а в е с к а ж а т к и

Навеску жатки на наклонную камеру молотилки осуществляйте в следующей последовательности:

- отсоедините вилку электрооборудования транспортной тележки от розетки на молотилке, снимите страховочную цепь и отсоедините тележку от тягового устройства молотилки;

- установите транспортную тележку с жаткой на ровной горизонтальной площадке, под правое заднее колесо тележки с двух сторон установите противооткатные колодки;

- проконтролируйте положение откидных упоров верхних ловителей жатки.

Рукоятки упоров 18 (рисунок 2.9) должны быть в положении II (вертикально), пальцы-фиксаторы 17 в отверстиях Б;

- проконтролируйте положение нижнего центрального фиксатора 26 переходной рамки. Поворотный язычок 1 (рисунок 2.10) должен быть в положении ОТКРЫТО (втулка 2 фиксатора 3 должна опираться на кронштейн 4);

- убедитесь в том, что штоки гидроцилиндров 2 (рисунок 2.9) втянуты;

- подъедьте к жатке со стороны ветрового щита;

- опустите наклонную камеру таким образом, чтобы верхние ролики переходной рамки прошли под ловителями жатки. Подъедьте к жатке до упора верхней балки переходной рамки в раму жатки. Начиная медленный подъем наклонной камеры. При этом необходимо контролировать, чтобы оба верхних ролика переходной рамки вошли в верхние ловители жатки;

- расфиксируйте два зацепа на транспортной тележке;

- поднимайте дальше наклонную камеру (при этом жатка начнет поворачиваться относительно верхних роликов переходной рамки) до полного прилегания жатки к передней поверхности переходной рамки. При

этом нижний центральный палец жатки должен войти в отверстие переходной рамки. Продолжайте подъем наклонной камеры до ее максимального верхнего положения;

- отъедьте с навешенной жаткой от транспортной тележки и заглушите двигатель;

- зафиксируйте нижний центральный палец 5 (рисунок 2.10) жатки. Для этого втулку 2, фиксатор 3 пропустите внутрь кронштейна 4. При этом поворотный язычок 1 переходной рамки под действием пружины должен повернуться в вертикальное положение и войти в паз центрального пальца 5 жатки (положение ЗАКРЫТО);

- расфиксируйте толкатель 21 (рисунок 2.9), для этого переустановите ось со шплинтом 24 в кронштейн 23;

- соедините толкатель 21 с рамой жатки при помощи пальца-фиксатора 16 (положение IV), фиксатор находится во втулке 20.

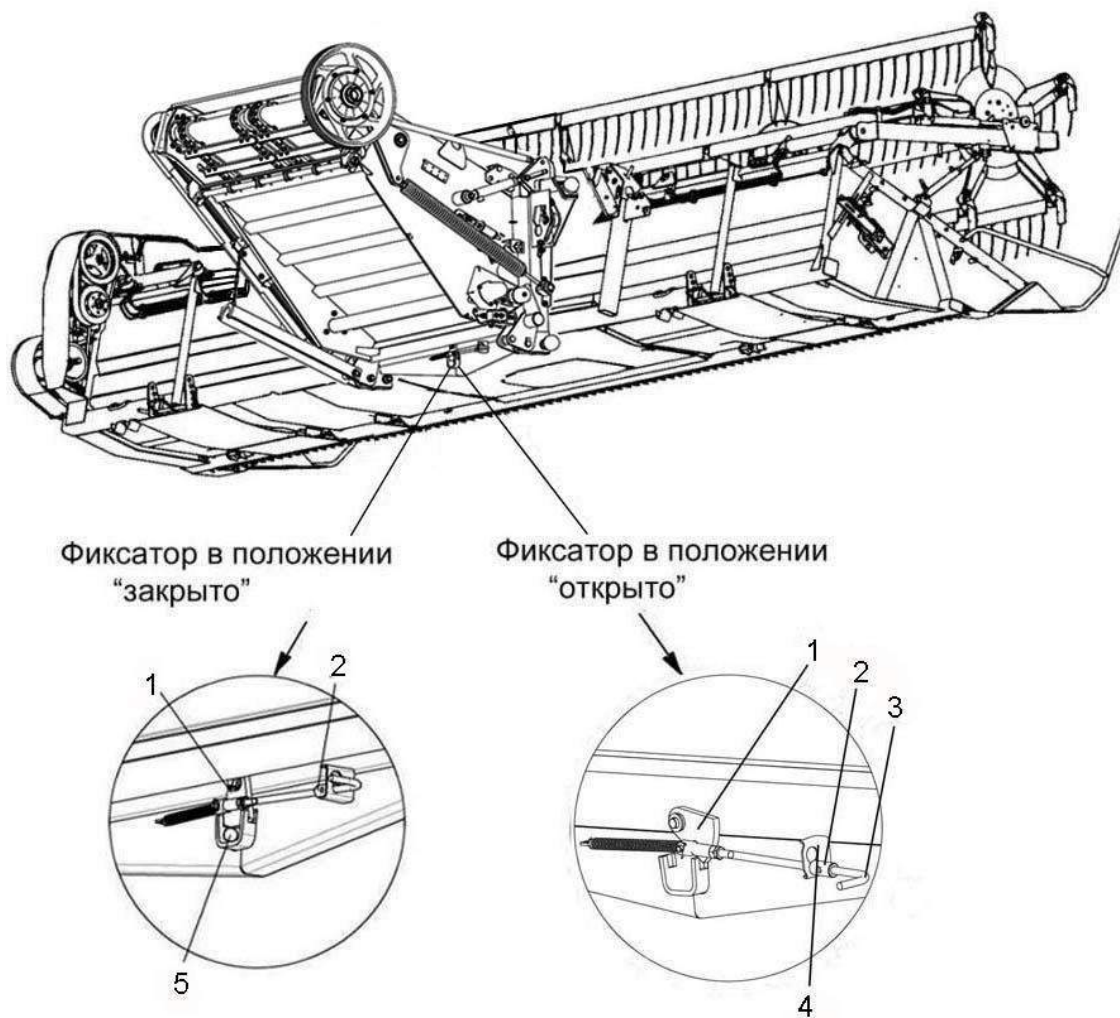
- расфиксируйте двуплечий рычаг 25 механизма копирования, для чего освободите палец-фиксатор из отверстия А, изменяя длину толкателя 21, вращением его средней части. Установите палец-фиксатор в освободившееся место во втулке 20. Отрегулируйте длину толкателя 21 в размер 496 мм;

- переставьте правый палец-фиксатор 17 из отверстия Б в отверстие В, при этом рукоятку упора 18 переведите в положение I;

- поверните жатку таким образом, чтобы правая боковина жатки опустилась вниз, а левая поднялась вверх. Освободите палец-фиксатор 17 с левой стороны и переставьте его из отверстия Б в отверстие В, при этом рукоятку 18 переведите в положение I.



ВНИМАНИЕ Установку пальца-фиксатора производите в отверстие «КЗС-1218»!



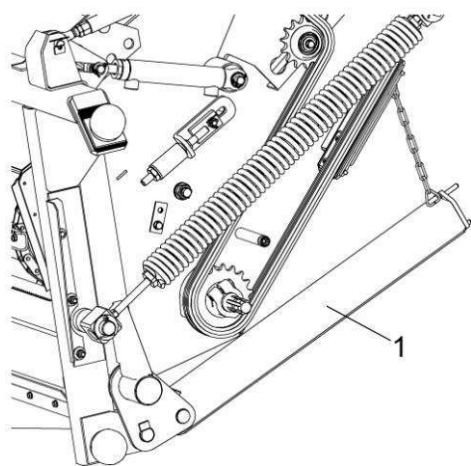
Фиксатор в положении
"закрыто"

Фиксатор в положении
"открыто"

1 – поворотный язычок; 2 – втулка; 3 – фиксатор; 4 – кронштейн; 5 – центральный палец жатки

Рисунок 2.10 – Фиксация центрального шарнира жатки с наклонной камерой

⚠ ВНИМАНИЕ: Опустите упор 1 (рисунок 2.11) на шток гидроцилиндра, при работах под жаткой или наклонной камерой!



1 – упор

Рисунок 2.11 – Наклонная камера

В случае невозможности демонтажа пальца-фиксатора 17 (рисунок 2.9) переставьте левый башмак на максимальную высоту среза, правый – на минимальную высоту среза, поднимите упор, при необходимости опустите жатку на землю и демонтируйте палец. Перестановку башмаков производите при опущенном упоре 1.

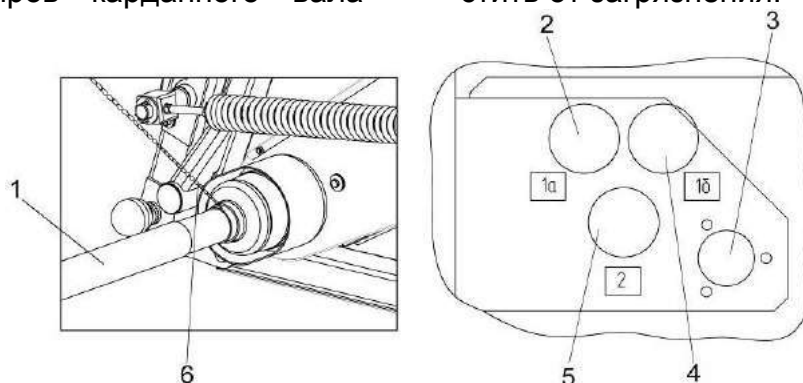
Поднимите упор 1 (рисунок 2.11) и опустите жатку на землю.

Подсоедините карданный вал 1 (рисунок 2.12) привода жатки к трансмиссионному валу наклонной камеры. Вилки шарниров карданного вала

должны лежать в одной плоскости, при этом страховочные цепи кожуха карданного вала должны свободно провисать.

Соедините гидравлические рукава молотилки самоходной с гидровыводами жатки в соответствии с буквенно – цифровой или цветовой маркировкой на гидровыводах и вилку электрооборудования с электрической розеткой, находящейся на кронштейне 19 (рисунок 2.9) рамы жатки.

Перед соединением гидравлические полумуфты необходимо очистить от загрязнения.



Подсоединение карданного вала Подсоединение электро и гидровыводов

1 - вал карданный; 2, 4, 5 – гидровыводы; 3 – электрическая розетка; 6 - цепочка

Рисунок 2.12– Подсоединение карданного вала и энергосистем жатки

Запустите двигатель. Проверьте функционирование гидросистемы жатки, если при проверке гидроцилиндры управления подъемом/опусканием и гидроцилиндры перемещением мотовила будут работать не синхронно, то произведите прокачку гидроцилиндров (выпуск воздуха).

Для прокачки гидроцилиндров подъема/опускания мотовила:

- ослабьте на $\frac{1}{2}$ оборота заглушку на правом гидроцилиндре;
- поднимите мотовило в крайнее верхнее положение;
- удерживайте соответствующий переключатель на рукоятке управления скоростью движения не менее 3 с, или до тех пор, пока из гидросистемы не выйдет весь воздух - будет наблюдаться постоянная течь масла из-под заглушки без пузырьков возду-

ха;

- зажмите заглушку;
- опустите мотовило жатки;
- произведите повторное поднятие мотовила, при необходимости произведите повторную прокачку.

Для прокачки гидроцилиндров перемещения мотовила:

- поочередно выдвиньте мотовило максимально вперед и максимально назад;
- при достижении мотовилом крайних положений, для автоматической прокачки гидроцилиндров, удерживайте соответствующий переключатель на рукоятке управления скоростью движения не менее 3 сек.;
- если после прокачки перекося мотовила по выносу не исчезнет, необходимо ослабить на $\frac{1}{2}$ оборота

гайку рукава высокого давления поршневого гидроцилиндра, который отстает в движении. Переведите мотовило в одно из крайних положений, удерживая соответствующий переключатель на рукоятке управления скоростью движения не менее 3 секунд или пока из гидросистемы не выйдет весь воздух - будет наблюдаться постоянная течь масла по гайке рукава без пузырьков воздуха;

- произведите повторное перемещение мотовила, при необходимости произведите повторную прокачку.

Максимально выдвиньте штоки гидроцилиндров 2 (рисунок 2.9);

Для работы жатки с копированием рельефа поля приподнимите наклонную камеру, жатка качнется вперед, продолжайте подъем до появления зазора между трубой наклонной камеры и переходной рамки около 80 мм.

При первой навеске жатки отрегулируйте зазор S между жаткой и переходной рамкой в пределах 0,5...1,5 мм поворотом осей эксцентриков 22.

2.5.3 После навески жатки на наклонную камеру отрегулируйте механизмы поперечного и продольного копирования:

1) регулировка механизма поперечного копирования:

- покачайте жатку, взявшись за рукоятку, механизм поперечного копирования должен быть расфиксирован;

- если жатку легче поднять вверх, чем опустить вниз, тогда натяните пружину 15 винтом;

- если жатку легче опустить вниз, чем поднять вверх, тогда ослабьте пружину 15.

Механизм поперечного копирования отрегулирован правильно, если жатку одинаково легко приподнимать вверх или опускать вниз.

2) регулировку механизма продольного копирования производите в следующей последовательности:

- установите комбайн на ровную горизонтальную поверхность;

- установите мотовило в среднее положение.

Механизм продольного копирования отрегулирован правильно, если жатку можно приподнять за прутковые делители в их средней части с усилием 250...300 Н на каждом.

Если требуемое усилие более 300 Н, тогда натяните пружины 11 (рисунок 2.9) винтами. Если требуемое усилие меньше 250 Н – отпустите пружины 11.



ВНИМАНИЕ:

1 При регулировке и работе комбайна с копированием рельефа поля переходную рамку 9 расфиксировать с жаткой 6;

2 При транспортных переездах переходную рамку 9 вновь зафиксировать с жаткой 6. Для этого соедините серьги 3 с отверстиями на раме жатки с помощью осей и шплинтов;

3 При технологических переездах, разворотах, рамку с жаткой зафиксировать втягиванием штоков гидроцилиндров 2.

2.5.4 Перевод жатки в ближнее транспортное положение для переездов на короткие расстояния, в пределах одного участка, технологических переездах и разворотах осуществляйте следующим образом:

- опустите и придвиньте к шнеку вал мотовила жатки;

- полностью втяните штоки гидроцилиндров 2, при этом жатка прижмется к рамке наклонной камеры;

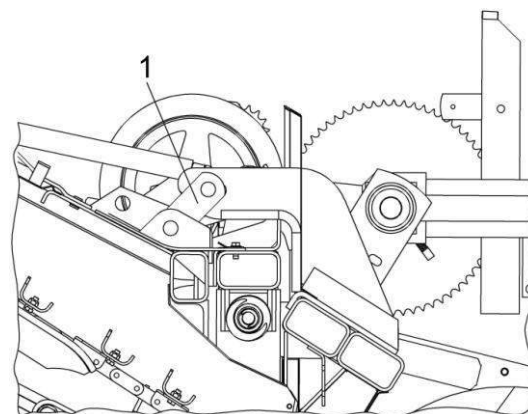
- переведите наклонную камеру в верхнее положение, выдвинув штоки плунжерных гидроцилиндров. Жатка готова к транспортированию.

2.5.5 Перевод жатки в транспортное положение для переездов с одного участка на другой, без выезда на дороги общей сети осуществляйте следующим образом:

- опустите и придвиньте к шнеку мотовило жатки;

- полностью втяните штоки гидроцилиндров, при этом жатка прижмется к раме наклонной камеры;

- приподнимите жатку на высоту не более 150 мм;
- зафиксируйте механизм поперечного копирования жатки, вставив палец-фиксатор 16 (рисунок 2.9) в отверстие А. При несовпадении отверстия А с аналогичным отверстием в двухплечем рычаге, качните жатку в поперечном направлении;
- зафиксируйте механизм продольного копирования, соединив серьги 1 (рисунок 2.13) с отверстиями на раме жатки и зафиксировав их с помощью осей и шплинтов;



1 – серьга

Рисунок 2.13 – Регулировка механизма продольного копирования жатки

- переведите наклонную камеру в верхнее положение, выдвинув штоки плунжерных гидроцилиндров 2 (рисунок 2.9). Жатка готова к транспортированию.

2.5.6 Установку жатки на транспортную тележку для транспортирования по дорогам общей сети производите в следующей последовательности:

- установите тележку на ровную горизонтальную поверхность, под правое заднее колесо с двух сторон установите противооткатные упоры;
- отсоедините карданный вал привода жатки от вала контрпривода наклонной камеры;
- отсоедините гидравлические рукава молотилки самоходной от гидровыводов жатки и вилку электрооборудования от электрической розетки жатки;
- подъедьте на комбайне с жаткой, при этом мотовило жатки должно быть максимально придвинуто к шнеку жатки и опущено вниз, к транспортной тележке со стороны окрашенных поверхностей на лонжеронах тележки;
- опустите упор наклонной камеры на гидроцилиндр подъема, после чего опустите наклонную камеру до замыкания упора на гидроцилиндре;
- расфиксируйте центральный фиксатор переходной рамки. Поворотный язычок должен быть в положении «ОТКРЫТО»;

- поднимите гидроцилиндры наклонной камеры, при этом упор расфиксируется с гидроцилиндром;
- опустите наклонную камеру, так, чтобы жатка полностью опустилась на лонжероны тележки, а верхние ролики переходной рамки вышли из ловителей жатки;
- зафиксируйте жатку на тележке с помощью фиксаторов;
- поднимите наклонную камеру максимально вверх и отъедьте;
- подсоедините тележку к тяговому устройству молотилки;
- подсоедините вилку электрооборудования транспортной тележки к розетке на молотилке;
- оденьте страховочную цепь.



ПРЕДОСТЕРЕЖЕНИЕ: При движении комбайна по дорогам общей сети - жатка должна быть установлена и зафиксирована на транспортной тележке и подсоединена к молотилке при помощи тягового устройства, светосигнальное оборудование транспортной тележки должно быть подключено!

2.5.7 Установку высоты среза при работе жатки с копированием рельефа поля проводите в соответствии с таблицей 2.2.

Таблица 2.2 - Установка высоты среза в жатки зависимости от перестановки копирующих башмаков

Высота среза, мм	Отверстия на башмаке	
55	А	
90	Б	
120	В	

2.5.8 При работе жатки без копирования рельефа поля:

Для работы жатки без копирования рельефа поля:

- зафиксируйте продольный и поперечный механизмы копирования, для чего соедините серьги 1 (рисунок 2.13) с отверстиями на раме жатки и зафиксировав их с помощью осей и шплинтов;

- приподнимите наклонную камеру гидроцилиндрами 2 (рисунок 2.9) для установки режущего аппарата на необходимую высоту среза.

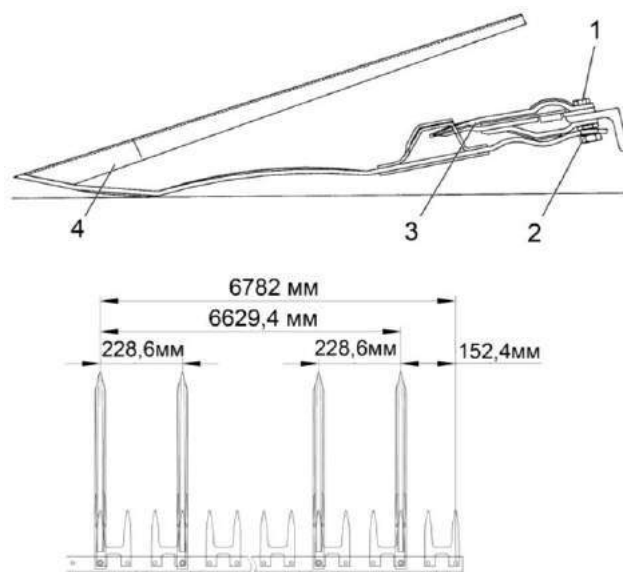
2.5.9 При уборке полеглых хлебов рекомендуется настроить жатку следующим образом:

1) установить копирующие башмаки на высоту среза 90 мм (отверстие Б - таблица 2.2);

2) выдвинуть мотовило максимально вперед и опустить его до касания граблин мотовила поверхности почвы. Если требуется опустить мотовило еще ниже, а ход гидроцилиндров подъема мотовила по высоте уже выбран, тогда приподнимите наклонную камеру и жатка наклонится вперед, а граблины мотовила опустятся еще ниже;

3) положение мотовила и его частота вращения должны быть выбраны с таким расчетом, чтобы граблины мотовила активно захватывали (поднимали) стебли, подводили их к режущему аппарату и шнеку. Рекомендованные частота вращения мотовила 20...30 об/мин и скорость движения комбайна – 1,5...5 км/ч;

4) при уборке сплошных полеглых хлебов необходимо дополнительно установить стеблеподъемники 4 (рисунок 2.14) на пальцы режущего аппарата 3 жатки, начиная со второго пальца от левой боковины жатки с шагом 230 мм. Закрепить их при помощи контргаяк 2, имеющих на режущем аппарате.



1 – болт крепления стеблеподъемника;
2 – гайка крепления стеблеподъемника;
3 - палец режущего аппарата; 4 – стеблеподъемник

Рисунок 2.14– Установка стеблеподъемника

2.6 Подготовка к работе соломоизмельчителя

Перед вводом соломоизмельчителя в работу необходимо проверить:

- отсутствие повреждения ножей 5 (рисунок 2.15) на роторе 4 и ножевой опоре 6 и их крепление;

- установку ножевой опоры 6 на требуемую длину измельчения (при перемещении ножевой опоры вверх длина резки уменьшается, вниз - увеличивается);

- срабатывание концевого выключателя при переводе заслонки 3 назад;

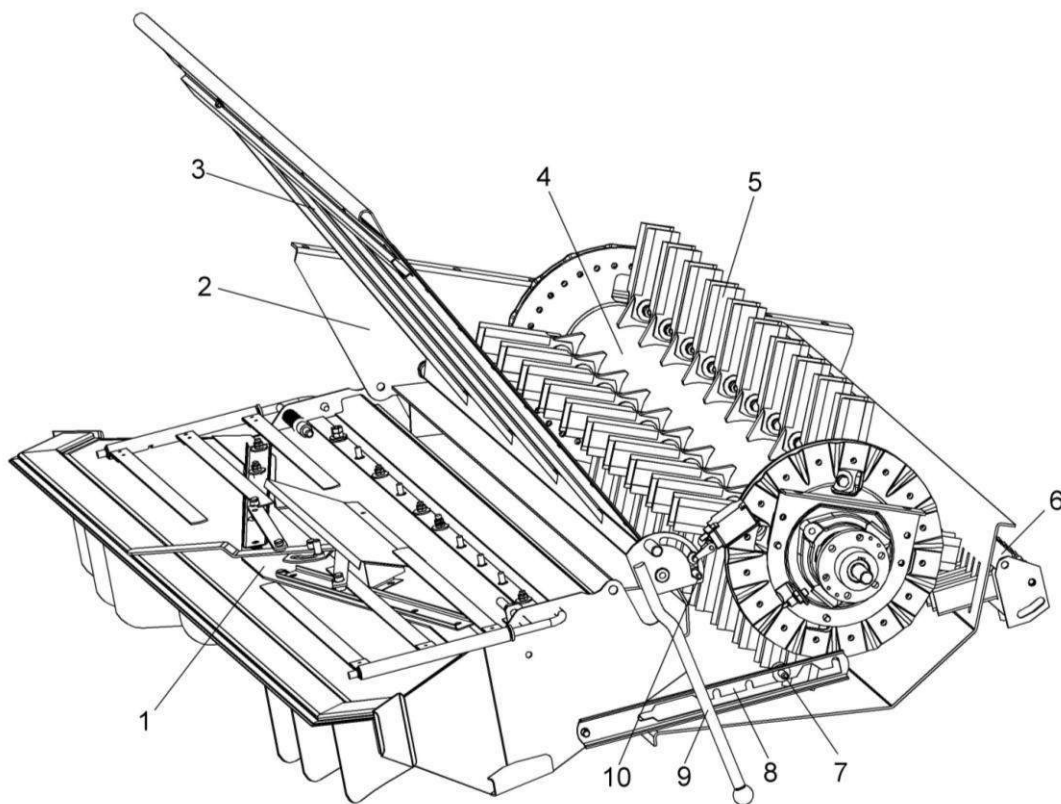
- натяжение ремней клиноременных передач и срабатывание концевого выключателя при переводе натяжного ролика с рабочего положения в нерабочее.

⚠ ПРЕДОСТЕРЕЖЕНИЕ: При переездах комбайна с жаткой, установленной на тележку, дефлектор 1 должен быть установлен в крайнее верхнее положение!

⚠ ВНИМАНИЕ: Работа на измельчение и разбрасывание при транспортном положении дефлектора не допускается!

Для ввода соломоизмельчителя в работу необходимо ослабить гайки крепления полозов установки угла наклона дефлектора, установить дефлектор под требуемым углом к поверхности земли и зафиксировать гайками. Отражатель, расположенный внутри заднего капота комбайна, зафиксировать относительно клавишей соломотряса в одном из положений и закрепить его планками, болтом и гайками к кронштейнам, расположенными с обеих сторон на задней стенке капота.

Заслонку 3 перевести в положение вперед или назад рукояткой сектора 9, закрепленной справа на оси заслонки, предварительно ослабив гайки на оси заслонки справа и слева. После перевода заслонки гайки затянуть.



1 – дефлектор; 2 – корпус измельчителя; 3 – заслонка; 4 – ротор измельчителя; 5 – нож; 6 – ножевая опора; 7, 10 – гайки; 8 – полоз; 9 - рукоятка сектора

Рисунок 2.15 – Соломоизмельчитель

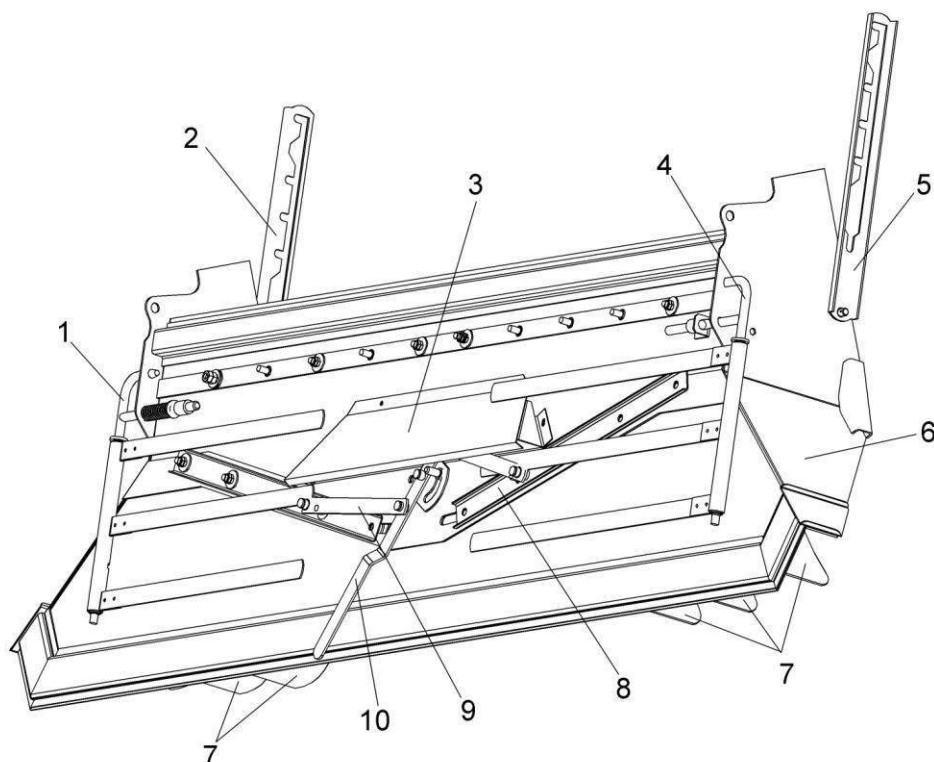
Положение отражателя и заслонки определяется исходя из условий работы комбайна. При меньшем угле между отражателем и задней стенкой капота увеличивается проходное окно между клавишами солоотряса и отражателем с заслонкой 3 (рисунок 2.15), но ухудшается сход соломы повышенной влажности, а также бобовых культур в ротор измельчителя 4.

Расфиксировать натяжной ролик клиноременной передачи от главного контрпривода к контрприводу соломоизмельчителя и подвести ролик к клиновому ремню. Установить ширину разброса путем регулировки разбрасывающих лопаток 7 (рисунок 2.16) в кожухе 6 дефлектора. Для этого необходимо ослабить гайки крепления сектора и путем поворота рукоятки 10 повернуть лопатки 7, после чего зафиксировать сектор гайками.

Запустив двигатель комбайна, на малых оборотах необходимо проверить работу соломоизмельчителя вхолостую. При работе в соломоизмельчителе не должно быть стуков, задевания ножами ротора за ножи ножевой опоры.

При необходимости произвести требуемые регулировки.

Соломоизмельчитель готов к работе.



1, 4 – граблины; 2, 5 – полозья; 3 – щиток; 6 – кожух; 7 - лопатки; 8 – планка регулировочная; 9 – планка; 10 – рукоятка сектора

Рисунок 2.16 – Установка дефлектора

2.7 Использование комбайна

2.7.1 Порядок работы комбайна

После завершения всех операций по подготовке комбайна к работе:

1) запустите двигатель и установите частоту вращения коленчатого вала 900 – 1000 об/мин;

2) переключателем управления главным контрприводом на пульте управления в кабине молотилки включите главный контрпривод;

3) переключателем управления приводом наклонной камеры и жатки включите привод наклонной камеры и увеличьте обороты двигателя до номинальных;

⚠ ВНИМАНИЕ: Для полного включения или выключения приводов необходимо клавиши переключателей удерживать не менее 6 с!

При работе комбайна снижение частоты вращения коленчатого вала двигателя и остановку рабочих органов производите только после проработки всего технологического продукта, не менее 15 секунд.

Чистота бункерного зерна проверяется через пробоотборник зерна, находящийся с правой стороны передней стенки бункера. Для взятия проб зерна необходимо отвернуть винт, фиксирующий крышку пробоотборника и потянуть крышку на себя до упора. Путем пробных заездов на участке 10...20 м наполнить пробоотборник зерном и определить качество зерна (степень очистки, дробленность, качество обмолота и т.д.). При необходимости произвести регулировку соответствующих рабочих органов до получения необходимой чистоты бункерного зерна. После получения необходимой чистоты бункерного зерна и определения оптимальной скорости движения закройте крышку пробоотборника и зафиксируйте крышку винтом, а затем приступайте к уборке урожая.

2.7.2 Регулировки

⚠ ЗАПРЕЩАЕТСЯ проведение регулировочных работ при работающем двигателе.

2.7.2.1 Регулировка молотильного аппарата

Исходную настройку молотильного аппарата комбайна рекомендуется производить в соответствии с данными таблицы 2.3. В таблице приведены предварительные настройки. Окончательная настройка выбирается в процессе выполнения технологического процесса в зависимости от влажности, высоты стеблестоя, урожайности. При сухой обмолачиваемой массе зазор между молотильным барабаном и подбарабаньем рекомендуется увеличивать, при влажной – уменьшать.

Базовые регулировки зазоров молотильного аппарата

Для правильной работы молотильного аппарата изготовителем устанавливаются зазоры:

- на входе молотильного барабана – $A=18$ мм (рисунок 2.17);
- на выходе молотильного барабана – $B=2$ мм.

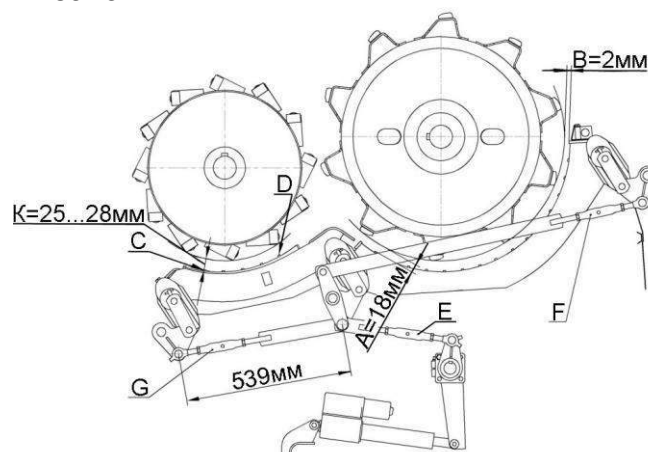


Рисунок 2.17 - Схема молотильного аппарата

Зазоры устанавливаются **по максимально выступающему бичу.**

Если же по какой-либо причине указанная регулировка оказалась нарушенной, ее следует восстановить.

Для этого необходимо:

- определить максимально выступающий бич на молотильном барабане;

- установить длину тяг Е на размер 359 мм, а тяг F – на размер 1057 мм;

- установить на экране бортового компьютера в кабине комбайна зазор 2 мм;

– проверить зазоры между барабаном и подбарабаньем на входе и выходе, которые должны быть А=18 мм, В=2 мм. В случае несоответствия указанным значениям произвести регулировку сначала зазора А, изменением длины тяг Е с обеих сторон, а затем зазора В, изменением

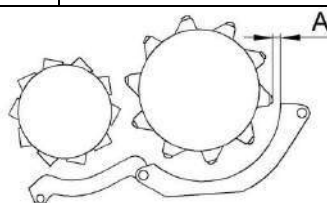
длины тяг F. Произведите трехкратный сброс и подъем до упора подбарабанья, после чего вновь проверьте зазор на входе и выходе между бичами барабана и планками подбарабанья. При необходимости произведите регулировку;


- проверните барабан на 360° и убедитесь в отсутствии задевания бичей за подбарабанье и элементы рамы молотильного аппарата. При необходимости произведите регулировку.


Операцию регулировки необходимо повторять до тех пор, пока не будет достигнута стабильность зазоров.

Таблица 2.3 – Настройка молотильного аппарата

Культура	Частота вращения молотильного барабана, с ⁻¹ (об/мин)	Зазор А между молотильным барабаном и подбарабаньем, мм	Примечание
Пшеница	10.8-13.3 (650-800)	3-7	
Ячмень	10-11.6 (600-700)	3-7	
Овес	9.16-10.8 (550-650)	4-8	
Рожь	11.6-14.1 (700-850)	2-6	
Люцерна	13.3-14.5 (800-870)	3-5	С приспособлением для уборки семенников трав
Клевер	13.3-14.5 (800-870)	3-5	
Гречиха	7-7.25 (422-435)	12-18	С приспособлением для уборки крупяных культур
Рапс	10-14.2 (600-850)	4-8	
Горох	5,83-9,16 (350-550)	12-20	С понижающим редуктором привода молотильного барабана
Соевые бобы	5,83-9,16 (350-550)	12-20	С понижающим редуктором привода молотильного барабана и сменными деками переднего подбарабанья с овальными отверстиями 19x40 мм



 **ВНИМАНИЕ:** Во избежание аварии от касания подбарабанья о барабан в процессе работы молотилки изменение длины регулируемых тяг производите только при полностью втянутом положении штока электромеханизма!

 **ВНИМАНИЕ:** Регулировку зазоров А и В производите только по максимально выступающему бичу!

В точках С и D устанавливается параллельность барабана и подбарабанья в пределах ± 2 мм. Длина тяг G устанавливается равной 539 мм. Параллельность регулируется изменением длины одной из тяг G в пределах, необходимых для обеспечения требуемой параллельности.

Регулировку оборотов молотильного барабана производите при помощи переключателя управления оборотами молотильного барабана на пульте управления в кабине.

При уборке высокостебельных культур установите максимальную частоту вращения молотильного барабана (800...870 об/мин), обеспечивающую приемлемый уровень потерь зерна.

2.7.2.2 Регулировка очистки

Регулировка открытия жалюзи решет осуществляется в зависимости от количества зернового вороха. При небольших нагрузках, когда воздушного потока достаточно, чтобы вынести большую часть легких примесей, жалюзи следует открыть больше, чтобы не допустить потерь зерна.

Если при рекомендуемых оборотах вентилятора, при отсутствии потерь, зерно в бункере сорное и сходы в колосовой элеватор небольшие, следует уменьшить открытие жалюзи решет до получения требуемой чистоты.

В случае появления потерь недо-молотом следует ликвидировать потери, раскрыв жалюзи удлинителя.

Жалюзи решет в закрытом положении должны свободно, без напряжения прилегать друг к другу. Не допускается прилагать усилия на маховике для закрытия жалюзи. Размеры зазоров внесены в таблицу 2.4.

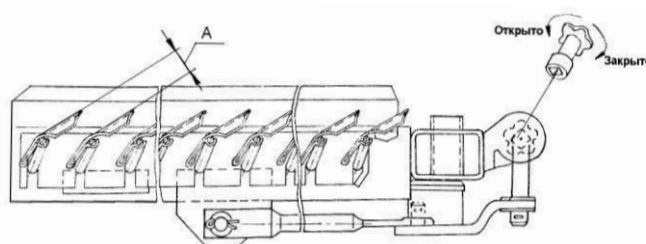
ВНИМАНИЕ:

1 Регулировку размера открытия жалюзи решет производите при отсутствии вороха на решетках!

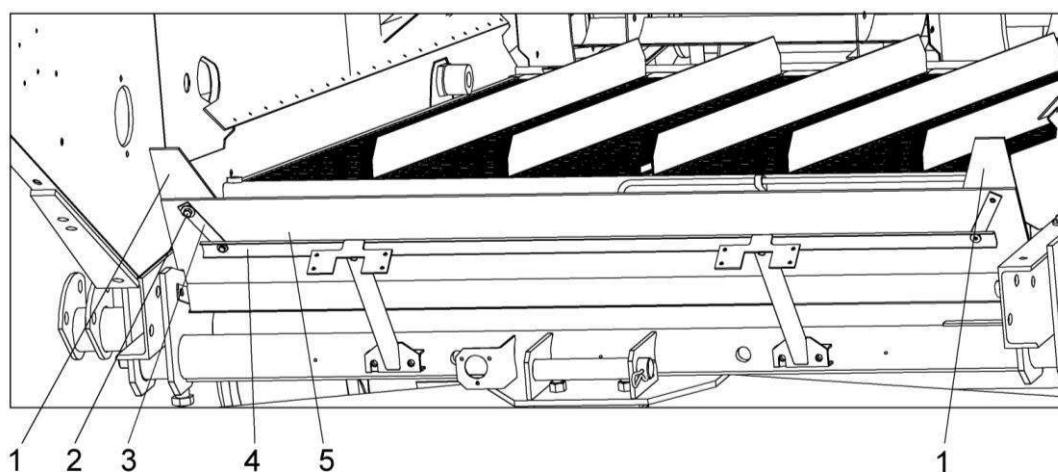
2 С целью исключения закрывания жалюзи решет после регулировки, уменьшение размера в решетках производите вращением регулировочного ключа против часовой стрелки предварительно установив зазор на 4 мм меньше настраиваемого, а затем вращением по часовой стрелке доведите его до требуемого значения!

Таблица 2.4 – Настройка рабочих органов очистки

Культура	Положение жалюзи решет (А, мм)				Обороты вентилятора, (об/мин)
	Дополнительное	Верхнее	Удлинитель	Нижнее	
Пшеница	14	12	9	8	650-800
Ячмень	14	12	9	8	550-700
Овес	14	12	9	8	550-650
Рожь	14	12	9	8	600-750
Люцерна	9	7	0	3 (Пробивное Ø3)	360-600
Гречиха	12	10	12	6,5 (Пробивное Ø6,5)	360-550
Клевер	9	7	0	3 (Пробивное Ø3)	360-600
Рапс	12	9	6	5 (Пробивное Ø5)	400-600
Горох	14-17	14-17	14-17	10-12	650-800
Соевые бобы	14-17	14-17	14-17	10-12	650-800



В случае появления повышенных потерь полноценного зерна в полове или щуплого зерна с половой следует установить дополнительные щитки 1 (рисунок 2.18) на нижнем решетном стане.



1 - дополнительные щитки; 2 - детали крепления; 3, 4 - планки; 5 - щиток

Рисунок 2.18 – Установка дополнительных щитков на нижнем решетном стане

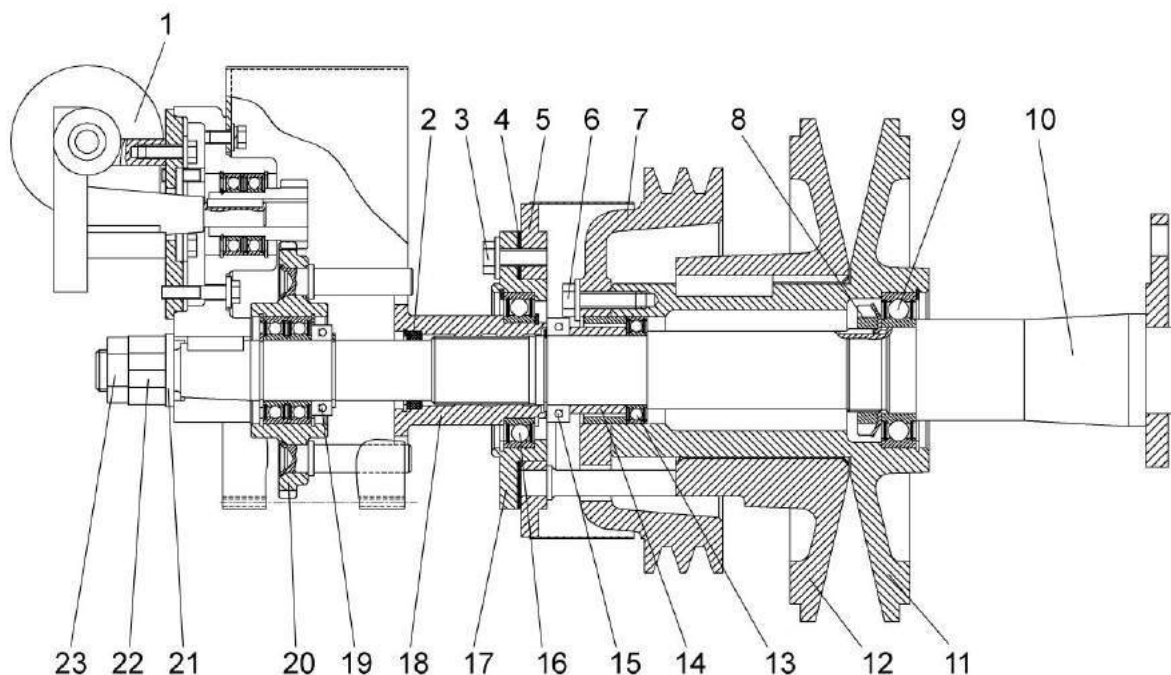
Регулировка частоты вращения вентилятора

Величина воздушного потока, поступающего на очистку регулируется только при включенном главном контрприводе.

! **ВНИМАНИЕ:** Во избежание выхода из строя моторедуктора вариатора вентилятора **ЗАПРЕЩАЕТСЯ** производить регулировку частоты

вращения вентилятора без включенного главного контрпривода!

Изменение частоты вращения вентилятора и натяжения ремня контрпривода вариатора производится электроприводом 1 (рисунок 2.19), который вращает в прямую и обратную сторону втулку 18. Установленный на втулке 18 на подшипниках 16 упор 5 упирается пальцами в подвижный шкив 12.



1 – привод; 2, 4 – прокладки; 3, 6 – болты; 5 – упор; 7, 11, 12 – шкивы; 8, 22, 23 – гайка; 9, 13, 15, 16, 19 – подшипники; 10 – ось; 14, 18 – втулки; 17 – корпус; 20 – колесо; 21 – шайба

Рисунок 2.19 – Контрпривод вариатора

Числовую величину частоты вращения вентилятора показывает экран дисплея бортового компьютера в кабине молотилки. Числа оборотов вентилятора в зависимости от убираемой культуры приведены в таблице 2.4.

Замену сайлент-блоков шатунов решетных станков и стрясной доски производите из комплекта ЗИП.

Замену сайлент-блоков подвесок решетных станков и стрясной доски производите только парами (с левой и правой стороны очистки одновременно).

При замене сайлент-блоков их обжатие гайками производите:

– для шатунов – при крайнем заднем (или переднем) положении эксцентрика привода очистки;

– для подвесок стрясной доски, верхнего и нижнего решетных станков – при среднем верхнем (или нижнем) положении эксцентрика привода очистки.

При замене сайлент-блоков очистки не допускается наличие на них, а также на поверхностях соприкасающихся с ними, смазки. Перед сборкой рабочие поверхности деталей очистки, соприкасающихся с сайлент-блоками, обезжирить уайт-спиритом или бензином.

2.7.2.3 Регулировка соломоизмельчителя

Длину измельчения можно регулировать поворачивая ножевую опору. При измельчении соломы рапса рекомендуется устанавливать противорезающие ножи прямо вниз. Для этого необходимо ослабить болты крепления ножевой опоры с обеих сторон корпуса соломоизмельчителя и с помощью ключа повернуть ножевую опору. При подъеме ножей ножевой опоры вверх длина измельчения уменьшается, при опускании – увеличивается. После регулировки затянуть болты крепления ножевой опоры.

Высота среза стеблей рапса при прямом комбайнировании должна составлять 30 - 40% от средней высоты растений, но не выше первого бокового ответвления. При уборке рапса (высокосоломистых культур) во избежание забивания дефлектора, необходимо демонтировать направляющие лопатки дефлектора через одну и развести их в максимальную ширину разброса измельченной соломы.

Для настройки противорезающего бруса необходимо ослабить болты его крепления к уголку и установить зазор между крайней точкой полностью отведенного ножа ротора и кромкой противорезающего бруса равный 5...6 мм. Закончив регулировку затянуть болты крепления бруса.

Ширину разброса измельченной соломы можно регулировать двумя способами: изменением угла наклона дефлектора соломоизмельчителя относительно земли (угол наклона больше – ширина разброса меньше и наоборот) и путем поворота разбрасывающих лопаток, что дает возможность предотвратить попадание измельченной массы в еще нескошенную культуру.

Для укладки соломы в валок необходимо провести следующие операции:

– отключить ременный привод от главного контрпривода молотилки путем отвода натяжного ролика и его фиксации в отведенном положении;

– дефлектор соломоизмельчителя повернуть раструбом вниз в крайнее положение, зафиксировать его гайками.

– граблины, установленные на дефлекторе, повернуть вокруг их осей и зафиксировать таким образом, чтобы они обеспечивали укладку соломы, сходящей с соломотряса в валок. Заслонку и отражатель, находящиеся внутри заднего капота комбайна, расфиксировать и перевести заслонку в крайнее переднее положение, отражатель в крайнее заднее положение и зафиксировать их.

Для блокировки включения главного контрпривода, при неправильно установленной заслонке, на боковине очистки и на стенке соломоизмельчителя установлены концевые выключатели, которые должны быть включены при отключении ременной передачи и переводе заслонки в переднее положение.



ВНИМАНИЕ: При неудачном положении клавиш соломотряса возможен такой случай, когда полному повороту заслонки будет препятствовать клавиша соломотряса. В этом случае клавиши соломотряса необходимо повернуть вручную!

После проведения этих операций включить двигатель и проверить работу комбайна на холостом ходу.

На роторе соломоизмельчителя установлены ножи одинаковой весовой группы, поэтому затупленные ножи перетачивать нельзя.

Изношенные с одной стороны ножи необходимо перевернуть не изменяя порядка их установки.

При замене изношенного или поврежденного ножа необходимо также заменить нож, диаметрально расположенный заменяемому. При этом ножи должны быть одной весовой группы. В противном случае будет нарушена балансировка ротора.

Для замены ножа ротора необходимо отвернуть гайку болта крепления ножа, снять шайбу и нож.

Заменяв нож, установить шайбу, болт и гайку, затянув ее моментом 70 Н·м. При замене болтов и гаек необходимо применять только специальные болты и гайки из комплекта ЗИП комбайна. Применение других крепежных изделий может привести к аварии.

Для замены ножей ножевой опоры необходимо ослабить болты крепления ножевой опоры и повернуть ее таким образом, чтобы ось ножей находилась против отверстия в корпусе измельчителя; извлечь шплинт, установленный на оси. Затем, перемещая ось снять нож, требующий замены и вновь собрать ножевую опору. После замены ножа, установить требуемую длину измельчения.

2.7.2.4 Регулировка зернового бункера

Регулировка ограждения над горизонтальным выгрузным шнеком бункера



ПРЕДОСТЕРЕЖЕНИЕ: Перед входением в бункер заглушить двигатель!

Исходную настройку положения ограждения над горизонтальным выгрузным шнеком бункера устанавливают на заводе-изготовителе.

С целью увеличения производительности выгрузки, при уборке зерновых культур повышенной влажности, необходимо провести регулировку положения ограждения над горизонтальным выгрузным шнеком.

Для регулировки необходимо пройти из кабины через аварийный выход на площадку обслуживания с правой стороны комбайна. Демонтировать крышку люка и через лаз спуститься в бункер. Отвернуть болты крепления ограждения над горизонтальным шнеком, переставить ограждение на следующую позицию вниз.

После завершения регулировочных работ выйти из бункера в обратной последовательности.

Установка выгрузного шнека в транспортное положение

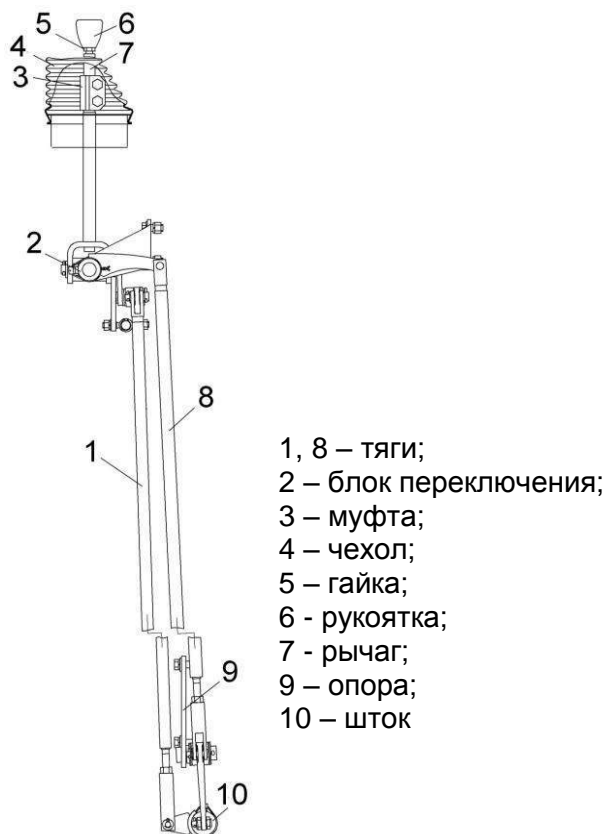
При крайнем транспортном положении выгрузного шнека шток гидроцилиндра поворота выгрузного шнека должен быть полностью выдвинут, а ось шнека должна быть параллельна продольной плоскости комбайна. Отклонение – не более 1° влево. При необходимости, регулировку производите перемещением головки штока гидроцилиндра.

Проверьте установку упора при крайнем транспортном положении выгрузного шнека. Упор должен полностью прилегать к кожуху шнека. При необходимости регулировку производите путем смещения его по овальным отверстиям.

2.7.2.5 Регулировка механизмов

Регулировка механизма переключения диапазонов

Длины тяг 1, 8 (рисунок 2.20) механизма переключения диапазонов должны быть отрегулированы так, чтобы рычаг 7 находился в вертикальном положении, шток коробки диапазонов находился в нейтральном положении.

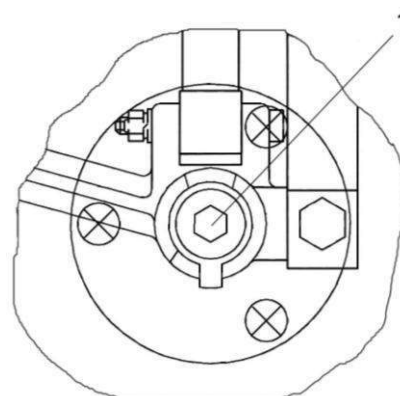


- 1, 8 – тяги;
- 2 – блок переключения;
- 3 – муфта;
- 4 – чехол;
- 5 – гайка;
- 6 – рукоятка;
- 7 – рычаг;
- 9 – опора;
- 10 – шток

Рисунок 2.20 – Механизм переключения диапазонов

Регулировка усилия на рычагах

При необходимости усилия на рычагах подачи топлива и управления скоростью движения, при необходимости, могут быть отрегулированы при помощи болтов 1 (рисунок 2.21). При повороте болтов по часовой стрелке усилия на рукоятках увеличиваются и наоборот.

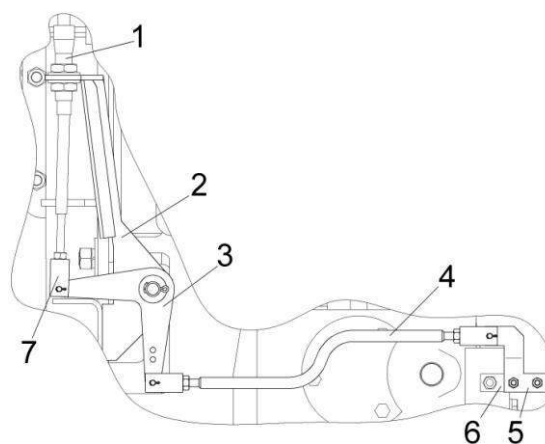


1 – болт

Рисунок 2.21 - Регулировка усилия на рычагах

Регулировка механизма управления скоростью движения

При правильно отрегулированном механизме, нейтральное положение рукоятки управления скоростью движения должно соответствовать нейтральному положению рычага управления на гидронасосе ходовой части. Регулировка производится вилкой 7, изменением длины тяги 4 (рисунок 2.22) и перемещением троса 1 в кронштейне крепления 2.



1 – трос; 2 – кронштейн; 3, 5 – рычаги; 4 – тяга; 6 – гидронасос; 7 - вилка

Рисунок 2.22 - Механизм управления скоростью движения

2.7.2.6 Регулировка ходовой части

Регулировка сходимости колес

Регулировку сходимости колес моста управляемых колес производите следующим образом:

- замерьте расстояние А (рисунок 2.23) между внутренними закраинами ободьев колес впереди на высоте центров и сделайте отметки в местах замеров;

- прямолинейно проедьте вперед, чтобы отметки оказались сзади на той же высоте, замерьте расстояние Б;

- разность между размерами А и Б должна быть 1...4 мм, причем размер А должен быть меньше размера Б;

- регулировку сходимости производите путем проворота трубы рулевой тяги.

После регулировки сходимости гайки рулевой тяги затяните с $M_{кр}$ от 400 до 500 Н.м.



Рисунок 2.23 - Регулировка сходимости колес

Регулировка конических подшипников оси ведущего колеса

В случае, если при движении наблюдается повышенное биение ведущего колеса, "увод" машины или повышенный шум в бортовом редукторе, необходимо проверить и, при необходимости, произвести регулировку подшипников оси колеса

Проверку и регулировку производите при выключенном двигателе и включенном нейтральном положении в коробке передач.

Для проверки регулировки подшипников оси колеса необходимо:

- установить машину на ровную площадку с твердым основанием и подложить под управляемые колеса с двух сторон противооткатные упоры.

- поднять ведущее колесо с помощью домкрата и дополнительно установить под балку моста упор, рассчитанный на вертикальную нагрузку не менее 15000 кг.

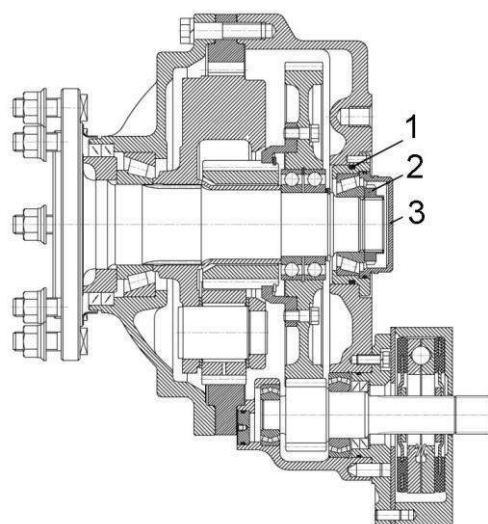
- проверить осевой и радиальный люфт ведущего колеса, осевой люфт должен быть не более 0,1 мм, радиальный люфт на среднем диаметре торца шины должен быть не более 0,5 мм.

При несоответствии данных параметров необходимо произвести регулировку подшипников. Для этого необходимо:

- демонтировать ведущее колесо.
- демонтировать бортовой редуктор.

- на бортовом редукторе демонтировать крышку 3 (рисунок 2.24), расстопорить гайку 2, затянуть гайку 2 с моментом 200...300 Н.м и отпустить на 0,08...0,1 оборота.

После этого расконусовать подшипники, приложив усилие не более 5000 Н к торцу оси колеса (допускается постукивание молотком через медную или деревянную проставку). При правильной регулировке ось колеса должна проворачиваться от крутящего момента не более 20 Н.м, осевой зазор в подшипниках должен быть не более 0,08 мм.



1 - кольцо;
2 - гайка;
3 - крышка

Рисунок 2.24 – Редуктор бортовой

После регулировки застопорить гайку 2, забив ее гибкий пояс в пазы на оси колеса на глубину не менее 3 мм.

Установить крышку 3, при установке соблюдать осторожность, чтобы не повредить резиновое кольцо 1, установленное на крышке, так как повреждение кольца приведет к течи смазки из редуктора.

Установить бортовой редуктор, при установке затянуть болты крепления бортового редуктора с крутящим моментом 600...650 Н.М.

Установить ведущее колесо, затянув гайки крепления ведущего колеса с крутящим моментом 600...650 Н.М.

Проверить регулировку подшипников согласно описанному выше и при правильной регулировке опустить машину на землю, убрав подставку и домкрат.

Регулировка тормозов

Для регулировки хода тяги 7 (рисунок 2.25) переместите поршень до упора в дно гидроцилиндра 3 рычагом 4. Заверните гайку 5 моментом 20 - 25 Н.м, а затем отверните ее на четыре оборота. Затяните контргайку 6 моментом 40 - 50 Н.м. После регулировки ход тяги 7 должен быть 2 - 4 мм. Установите трос 11, соедините его вилкой 10 с рычагом 8 так, чтобы ось 1 была в крайнем положении паза рычага 2. Производите регулировку перестановкой кронштейна 12 в отверстиях кронштейна 9 и гаек 13 крепления троса. Тормоз при регулировке должен находиться в расторможенном состоянии.

Когда фрикционные диски тормоза изнашиваются до толщины 7 мм (толщина новых 12 мм) и менее, замените их новыми.

Регулировку тормозов необходимо производить при снижении эффективности торможения.

Регулировка конических подшипников ступицы управляемых колес

В процессе эксплуатации не допускается заметный осевой люфт колеса. Для регулировки снимите колпак ступицы 12 (рисунок 2.26) и отогните шайбу 11.

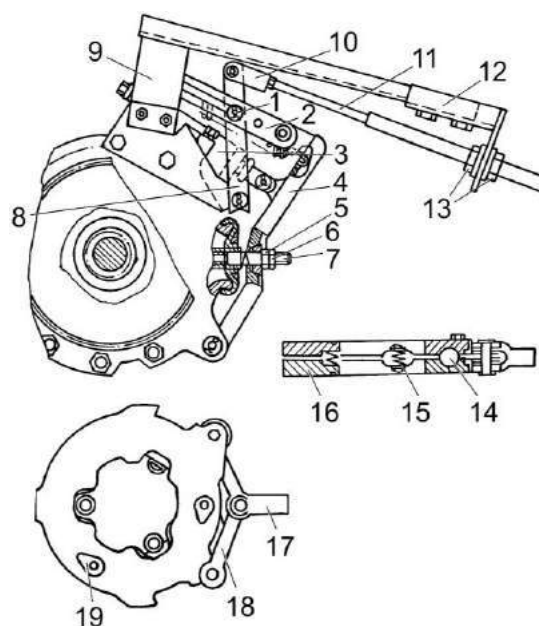
Проверните колесо в обоих направлениях, с целью правильной установки роликов по поверхностям колец подшипников, затяните гайку 10 моментом $100 \text{ Н.м} \pm 10 \text{ Н.м}$. Затем отверните гайку на $0,1 \dots 0,15$ оборота и застопорите шайбой 11.

Проверьте вращение колеса поворотом его в двух направлениях. Колесо должно вращаться равномерно и свободно от момента не более 25 Н.м. При этом осевой люфт не допускается.

2.7.2.7 Регулировка фар

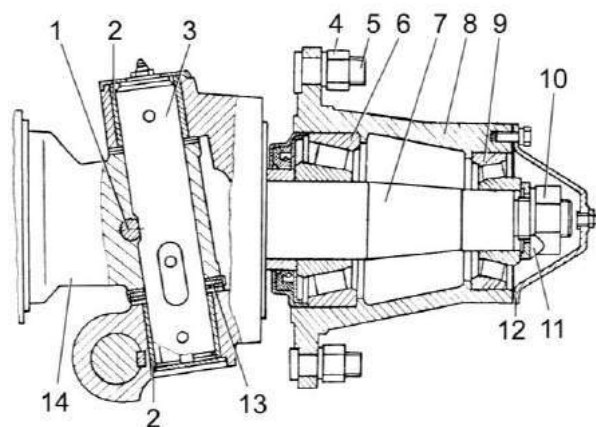
Для достаточного и безопасного освещения пути при движении комбайна в темное время суток большое

значение имеет правильная регулировка света транспортных фар.



1 – ось; 2, 4, 8 – рычаги; 3 – гидроцилиндр; 5 – гайка; 6 – контргайка; 7 – тяга; 9, 12 – кронштейны; 10, 17 – вилки; 11 – трос; 13 – гайки крепления троса; 14 – шарик; 15 – пружина; 16 – диск; 18 – тяга привода дисков; 19 – лунка

Рисунок 2.25 – Регулировка тормозов



1 – клин шкворня; 2 – подшипники скольжения; 3 – шкворень; 4, 10 – гайка; 5 – болт; 6, 9 – подшипники; 7 – поворотный кулак; 8 – ступица; 11 – стопорная шайба; 12 – колпак ступицы; 13 – шайбы опорные; 14 – кронштейн

Рисунок 2.26 – Кулак поворотный

⚠ ЗАПРЕЩАЕТСЯ при транспортных переездах использовать рабочие фары.

Регулировка производится по экрану следующим образом:

1) установите молотилку с нормально накаченными шинами на ровной горизонтальной площадке перпендикулярно экрану (в качестве экрана можно использовать стену здания). Расстояние между стеклами передних фар и экраном - 10 м;

2) включите свет выключателями и убедитесь, что в обеих фарах одновременно загорается дальний или ближний свет;

3) включите ближний свет, так как пятно ближнего света на вертикальной поверхности имеет довольно четкую границу из горизонтальной и наклонной линий. Точка пересечения этих линий точно соответствует центру светового пучка. Установите фары так, чтобы эти точки на экране находились на одинаковом расстоянии от оси симметрии молотилки (0,9 м). Высота расположения горизонтальной линии границы световых пятен должна быть на высоте (0,8 м) от опорной поверхности;

4) после регулировки надежно закрепите фары на кронштейнах.

2.7.2.8 Регулировка натяжения транспортеров наклонной камеры

В процессе работы через 60 часов производите дополнительную регулировку транспортеров наклонной камеры:

- отверните гайку 6 (рисунок 2.27) до упора;

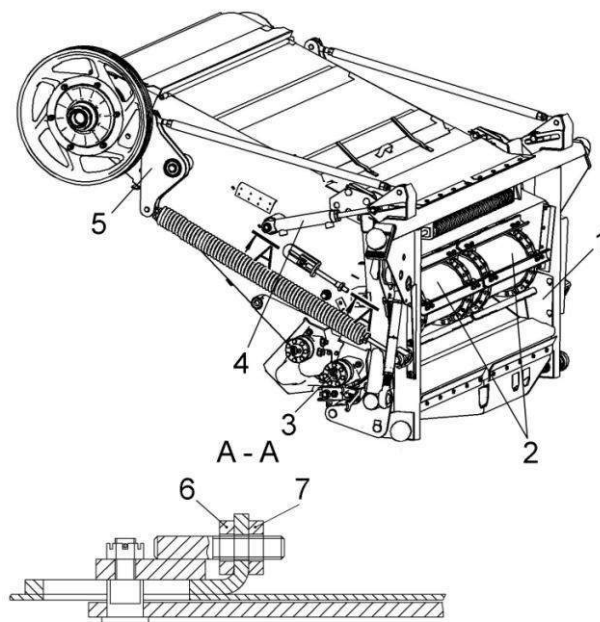
- гайкой 7 натяните транспортеры, обеспечив зазор между второй гребенкой и днищем от 2 до 4 мм;

- затяните гайку 6 с $M_{кр}$ от 50 до 60 Н·м;

- при необходимости демонтируйте одно переходное звено с каждой цепи каждого транспортера.

Для исключения возможности просыпания зерна сквозь щели в соединениях щиток в приемной части молотильного аппарата должен плотно прилегать к резиновому уплотнению наклонной камеры. Поджатие щитка производите вращением гайки при отпущенных контргайках. По окончании регулировки контргайки затянуть.

⚠ ВНИМАНИЕ: Зазор между гребенками транспортера наклонной камеры и днищем жатки выставлен на заводе - изготовителе (для зерновых культур).



1 – рамка переходная; 2 – цепочно-планчатые транспортеры; 3 – гидромотор; 4 – гидроцилиндр; 5 – механизм продольного копирования; 6, 7 – гайки;

Рисунок 2.27 – Наклонная камера

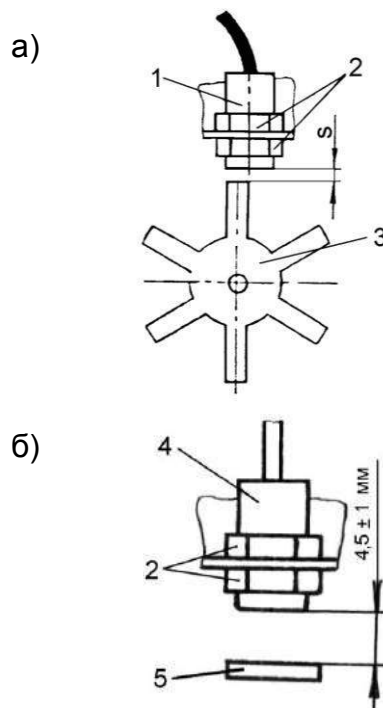
2.7.2.9 Регулировка АСК

Регулировка зазора датчиков контроля частоты вращения рабочих органов

Установите зазоры между датчиком 1 (рисунок 2.28 а) и звездочкой 3 на величину $S=4$ мм. Зазоры устанавливаются регулировочными гайками 2.

Регулировка зазора датчиков конечного положения

Зазоры между датчиками 4 (рисунок 2.28 б) и металлической пластиной 5 отрегулировать на величину $4,5 \pm 1$ мм. Регулировку зазоров производить регулировочными гайками 2.



1 – датчик ПРП-1М; 2 – регулировочные гайки; 3 – звездочка; 4 – датчик; 5 – пластина

а – датчики контроля частоты вращения рабочих органов;

б – датчики конечного положения

Рисунок 2.28 – Регулировка зазора датчиков

2.7.2.10 Регулировка ременных передач

Регулировка ременной передачи привода наклонной камеры

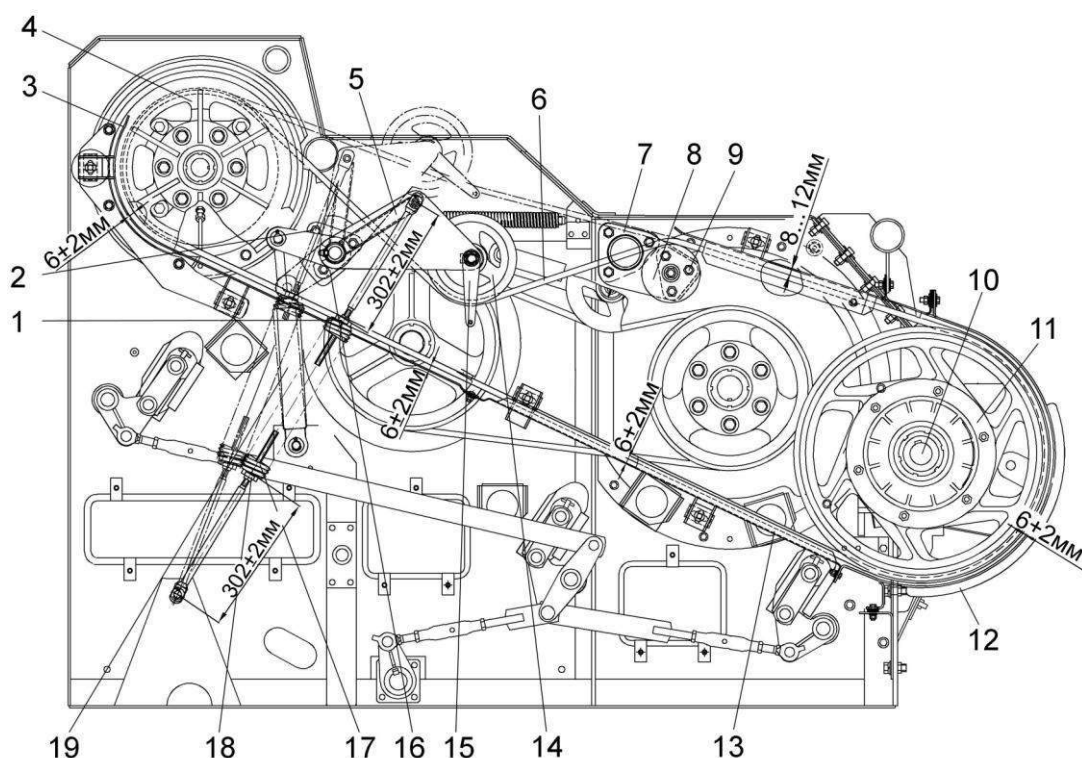
Регулировку отклонения ремня 6 (рисунок 2.29) от плоскости симметрии канавок шкивов 4, 11 производите перемещением шкива 11 по валу 10. Допуск отклонения не более 2 мм.

Допуск параллельности поверхности ролика 14 относительно оси поверхности шкива 11 – не более

0,8 мм, обеспечивается перемещением опоры 16 гайками 2.

Допуск параллельности поверхности ролика 8 относительно оси поверхности шкива 11 – не более 0,5 мм, обеспечивается перемещением ролика 8 гайками 9.

Регулировку зазоров между щитками 3, 12, 13 и поверхностью ремня 6 проводите в натянутом состоянии ремня, при выдвинутом штоке гидроцилиндра 19, перемещением щитков.



1, 2, 9, 18 – гайки; 3, 12, 13 – щитки; 4, 11 – шкивы; 5 – рычаг; 6 – ремень; 7, 16 – опоры; 8, 14 – ролики; 10 – вал; 15 – кронштейн; 17 – пружина; 19 – гидроцилиндр

Рисунок 2.29 – Привод наклонной камеры

Регулировка ременной передачи привода выгрузки

Отклонение ремня 15 (рисунок 2.30) от плоскости симметрии канавок шкивов 8, 19 должно быть не более 3 мм. Регулировку производите перестановкой шайб 23, 29, 30, 35.

Допуск параллельности оси вращения натяжного ролика 13 и оси вращения ролика 17 относительно вала 34 контрпривода $\varnothing 1/500$ мм. Регулировку параллельности осей, а также равномерное прилегание ремня 15 по поверхности натяжного ро-

лика 13 и поверхности ролика 17 обеспечьте перемещением опор 3 гайками.

Зазор $E=4...8$ мм отрегулируйте в натянутом положении ремня 15 (ролик 13 опущен на ремень, шток гидроцилиндра 4 выдвинут). Регулировку производите перемещением щитка 20 по овалу Г и по втулке 18, а также перемещением щитка 11 по овалу В и по втулке 12, предварительно ослабив болты 24, 26 и гайку и установкой шайб 22 между щитком 20 и направляющей 16.

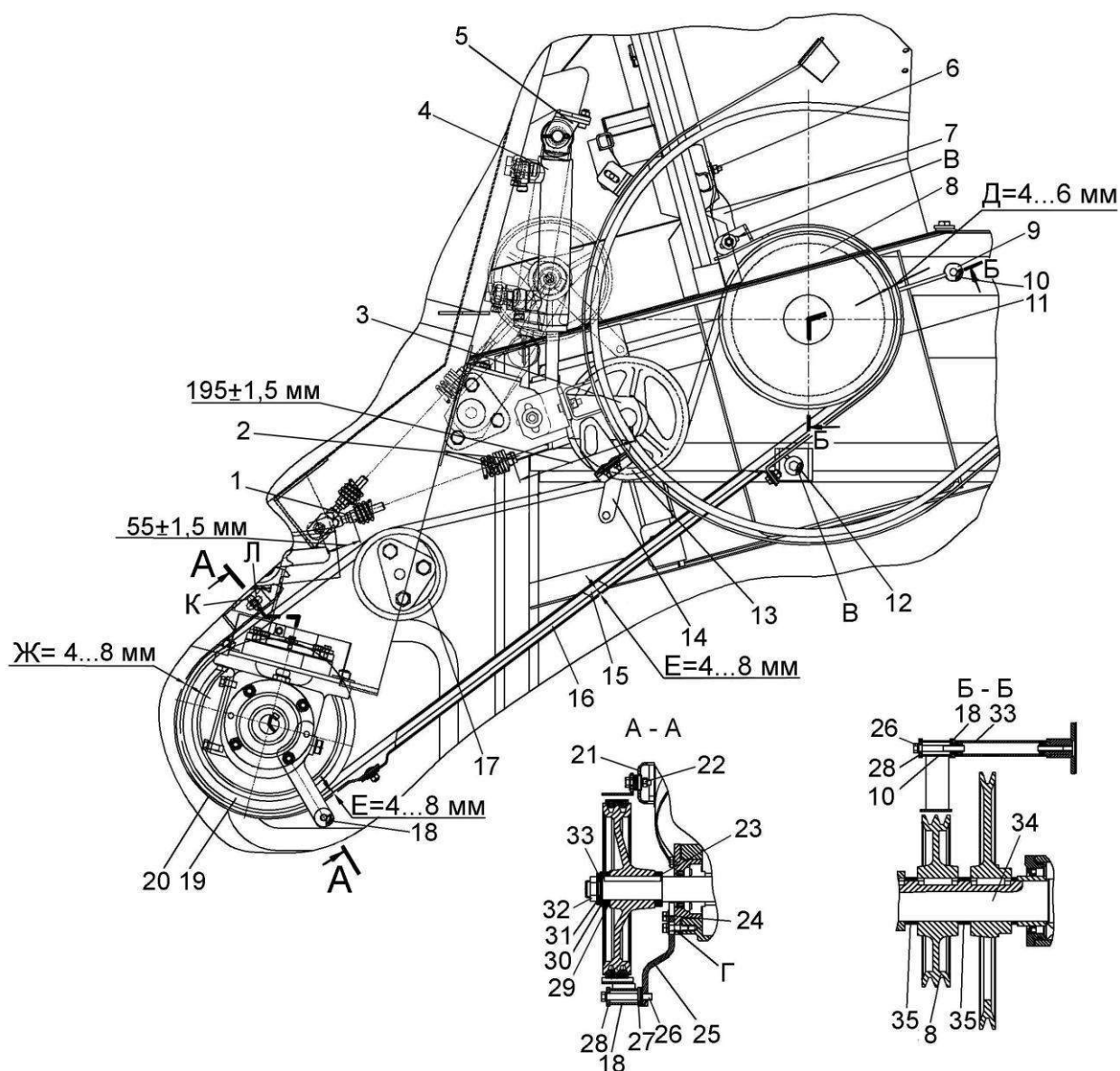
Зазор $Ж=4...8$ мм отрегулируйте в натянутом положении ремня 15 (рисунок 2.30) (ролик 13 опущен на ремень, шток гидроцилиндра 4 выдвинут). Регулировку производите перемещением щитка 20 по овалам К, Л предварительно ослабив болт.

Зазор $Д=4...6$ мм отрегулируйте в натянутом положении ремня 15 (ролик 13 опущен на ремень, шток гидроцилиндра 4 выдвинут). Регулировку производите перемещением щитка 11

по втулке 10, предварительно ослабив болты 26.

Допуск плоскостности торцев щитка 11 и шкива 8 и зазоры между стенкой ремня и канавки шкива 3 min обеспечьте установкой шайб 22, 27 между кронштейнами 21 и 25, переходниками и щитками 11, 20.

Момент затяжки гаек 1, 2 от 45 до 50 Н.м после обеспечения размеров $55\pm 1,5$ мм $195\pm 1,5$ мм.



1, 2 – гайки; 3 - опора; 4 - гидроцилиндр; 5, 21, 25 - кронштейны; 6, 24, 26 – болты; 7 – пластина; 8, 19 - шкивы; 9, 22, 23, 27, 28, 29, 30, 33, 35 – шайбы; 10, 12, 18 – втулки; 11, 20 – щитки; 13 – натяжной ролик; 14 – рычаг; 15 – ремень; 16 - направляющая; 17 – ролик; 31 – шайба специальная; 32 – гайка специальная; 34 – вал; В, Г – овальные отверстия

Рисунок 2.30 – Привод выгрузки

Регулировка ременной передачи привода главного контрпривода

Отклонение ремня 12 (рисунок 2.31) от плоскости симметрии канавок шкивов 1 и 11 не более 3 мм. Регулировку производите с помощью регулировочных шайб 20.

Допуск параллельности наружной поверхности натяжного ролика 4 относительно оси вращения шкива 1 - 0,5 мм на длине 100 мм. Регулировку параллельности осей, а также равномерное прилегание ремня 12 по поверхности натяжного ролика 4 обеспечьте перемещением опоры 6 гайками 7.

Торец щитка 24 и торец щитка 14 должны быть параллельны торцам шкивов 1 и 11 соответственно. Допуск

параллельности 2 мм. Регулировку осуществляйте установкой шайб 18, 29, 33, а также перемещением кронштейна 27 по овальным отверстиям.

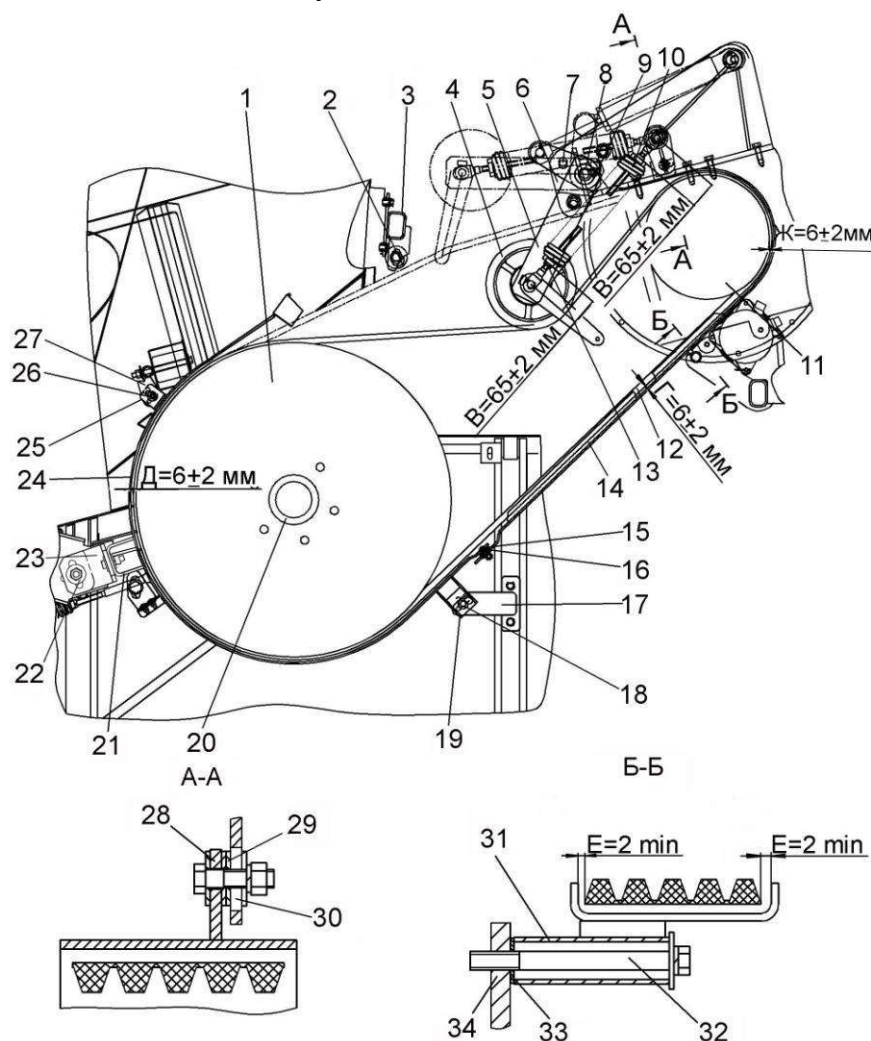
Размер $E=2 \text{ min}$ обеспечьте установкой или снятием шайб 33 между втулкой 31 щитка 14 и кронштейном 34, а также кронштейнами 30 и 28.

Рычаг 5 должен вращаться свободно от усилия руки на оси.

Гайка 13 должны быть затянута моментом от 45 до 55 Н·м после обеспечения размеров $B=65\pm 2 \text{ мм}$.

Гайки 8 затянуть моментом 150 до 180 Н·м и довернуть контргайку на $1/8 \dots 1/6$ оборота относительно гайки.

Масленку 9 затянуть моментом от 14 до 20 Н·м.



1, 11 – шкивы; 2, 4 – ролики; 3 – успокоитель; 5 – рычаг; 6 – опора; 7, 8, 13 – гайки; 9 – масленка; 10 – пружина; 12 – ремень; 14, 24 – щитки; 15, 32 – болты; 16, 18, 20, 22, 26, 29, 33 – шайбы; 17, 19, 21, 23, 27, 28, 30, 34 – кронштейны; 25 – уголок; 31 - втулка

Рисунок 2.31 - Привод главного контрпривода

Ролик 2 (рисунок 2.31) должен воспринимать удар ремня при отключении ременной передачи. Регулировку осуществляйте перемещением ролика 2 по овальным отверстиям в успокоителе 3.

Включение и выключение привода должно осуществляться плавно, без рывков и ударов. При включении привода ремень 12 должен выходить из канавок ведущего и ведомого шкивов. «Ведение» ремня не допускается. По окончании регулировки гайки 7 затяните моментом от 100 до 110 Н·м и установите на герметик.

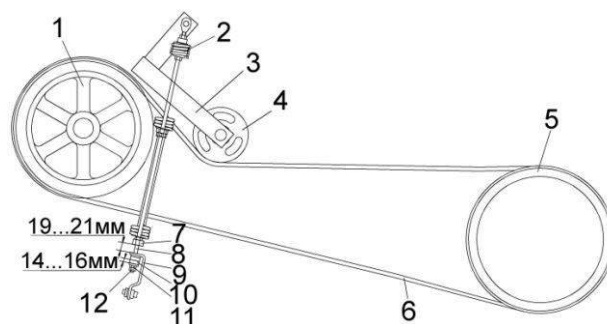
Регулировка ременной передачи привода отбойного бitera

Обеспечьте растяжение пружины 2 (рисунок 2.32), установив размер 19...21 мм при помощи натяжного винта 8, затем обеспечьте сжатие амортизатора 10 до размера 14...16 мм при помощи гайки 11, после чего застопорите ее контргайкой 12.

Регулировка ременной передачи привода ускоряющего барабана

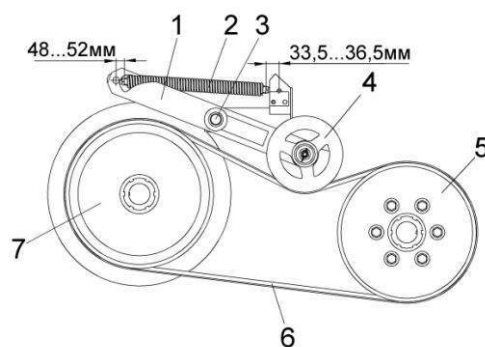
Отклонение ремня 6 (рисунок 2.33) от плоскости симметрии канавок шкивов 5, 7 должно быть не более 2 мм. Регулировку производите перестановкой прокладок шкива 5.

Допуск симметричности натяжного ролика 4 относительно оси симметрии ремня 6 – 4 мм, обеспечивается перестановкой шайб на оси качания рычага 1.



1, 5 – шкивы; 2 – пружина; 3 – рычаг; 4 – ролик натяжной; 6 – ремень; 7, 12 – контргайки; 8 – винт натяжной; 9 – зацеп; 10 – амортизатор; 11 – гайка

Рисунок 2.32 – Привод отбойного бitera



1 – рычаги; 2 – пружина; 3 – ось; 4 – ролик натяжной; 5, 7 – шкивы; 6 – ремень

Рисунок 2.33 – Привод ускоряющего барабана

2.7.2.11 Регулировки жатки

Регулировка мотовила

Положение мотовила по высоте и выносу регулируется с помощью гидроцилиндров и зависит от условий уборки и вида убираемой культуры. Рекомендации по установке мотовила изложены в таблице 2.5 и показаны на рисунке 2.34.

Наклон граблин мотовила устанавливается автоматически в зависимости от величины выноса мотовила.

Зазор между пальцами граблин и режущим аппаратом должен быть 10...25 мм. Регулировку производить поворотом штока гидроцилиндра относительно проушины гидроцилиндра. После регулировки гайку гидроцилиндра затянуть с $M_{кр.}$ от 110 до 140 Н.м.

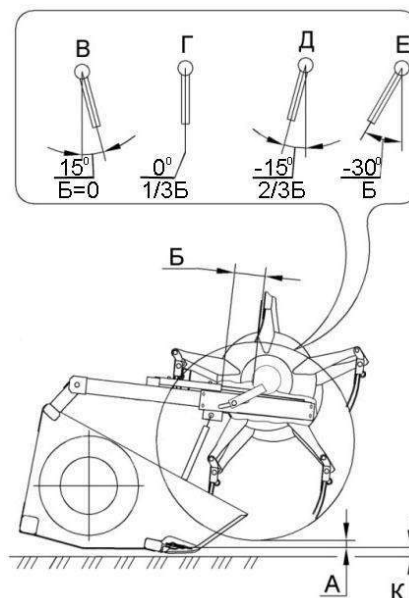
⚠ ПРЕДОСТЕРЕЖЕНИЕ: Зазор меньше 10 мм не допускается, так как это может привести к поломке режущего аппарата из-за попадания граблин мотовила в зону резания!

⚠ ПРЕДОСТЕРЕЖЕНИЕ: Регулировочные работы на жатке с поднятым мотовилом, во избежание его падения, производите с установленными упорами 2 (рисунок 2.35) на выдвинутые штоки гидроцилиндров подъема мотовила 1. упоры 2 должны быть зафиксированы пальцами – фиксаторами 3!

При задевании крайними граблинами мотовила боковин жатки необходимо переместить мотовило относительно боковин путем перестановки регулировочных шайб.

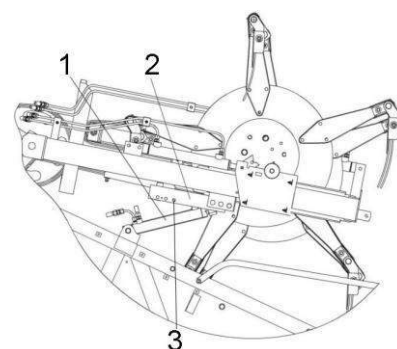
Обороты мотовила регулируются бесступенчато с помощью вариатора. При недостаточной частоте вращения мотовила необходимо заменить установленную звездочку ($z=12$) на звез-

дочку ($z=17$), находящуюся в комплекте сменных частей.



А – величина расположения по высоте граблин;
 Б – вылет штока правого гидроцилиндра;
 В, Г, Д, Е – положение граблин;
 К – высота среза стеблей

Рисунок 2.34 – Схема установки мотовила



1 – гидроцилиндр подъема мотовила;
 2 – упор; 3 – палец-фиксатор

Рисунок 2.35 – Жатка

Таблица 2.5 - Рекомендации по настройке мотовила

Состояние хлебного массива	Мотовило			Высота среза стеблей, К, мм
	Величина А расположения по высоте граблин	Вылет Б штока правого гидроцилиндра	Положение граблин	
Нормальный прямостоящий или частично поникший	1/2 длины срезаемых стеблей	От 0 до 100 мм	Г	90 и выше
Высокий (свыше 80 см), густой	1/2 длины срезаемых стеблей	Шток полностью втянут	В	90 и выше
Низкорослый (30-40 см)	От 1/3 длины срезаемых стеблей до уровня среза	Шток полностью втянут	Д	55
Полеглый	Концы граблин должны касаться почвы	Шток выдвинут на максимальную величину	Е	55...90

Регулировка шнека

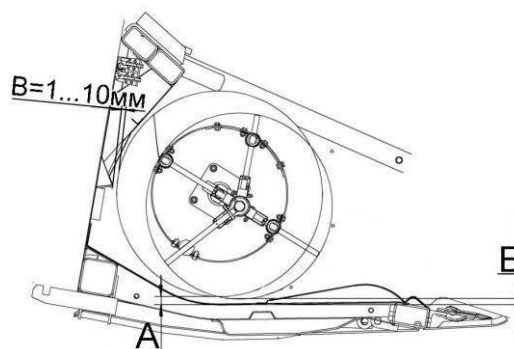
В нормальных условиях уборки положение шнека и его пальчикового механизма не оказывает существенного влияния на технологический процесс уборки, и поэтому зазор А от 6 до 23 мм (рисунок 2.36) между шнеком и днищем жатки, а также зазор Б от 12 до 30 мм между пальцами пальчикового механизма и днищем жатки являются исходными. Рекомендации по установке шнека изложены в таблице 2.6 и на рисунке 2.36.

Если имеются случаи забивания шнека хлебной массой, то указанные зазоры следует увеличить.

Регулировку зазора А - между витками шнека и днищем жатки производите поворотом опор 3 (рисунок 2.37) относительно оси тягами 2 (с обеих сторон жатки).

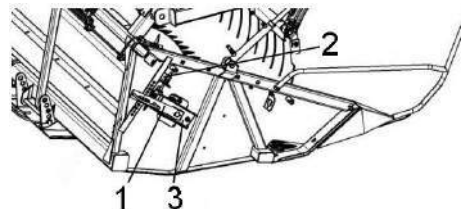
Регулировку зазора Б (рисунок 2.36) - между пальцами шнека и днищем жатки производите поворотом рычага 1 (рисунок 2.37).

Регулировку зазора В (рисунок 2.36) - между витками шнека и чистиками производите перемещением чистиков по овальным отверстиям на раме. Зазор В должен быть минимальным с учетом радиального биения шнека и составляет 1...10 мм.



- А – зазор между витками шнека и днищем жатки;
- Б – зазор между пальцами шнека и днищем жатки
- В – зазор между витками шнека и чистиками

Рисунок 2.36 – Схема расположения шнека и его пальчикового механизма при работе жатки



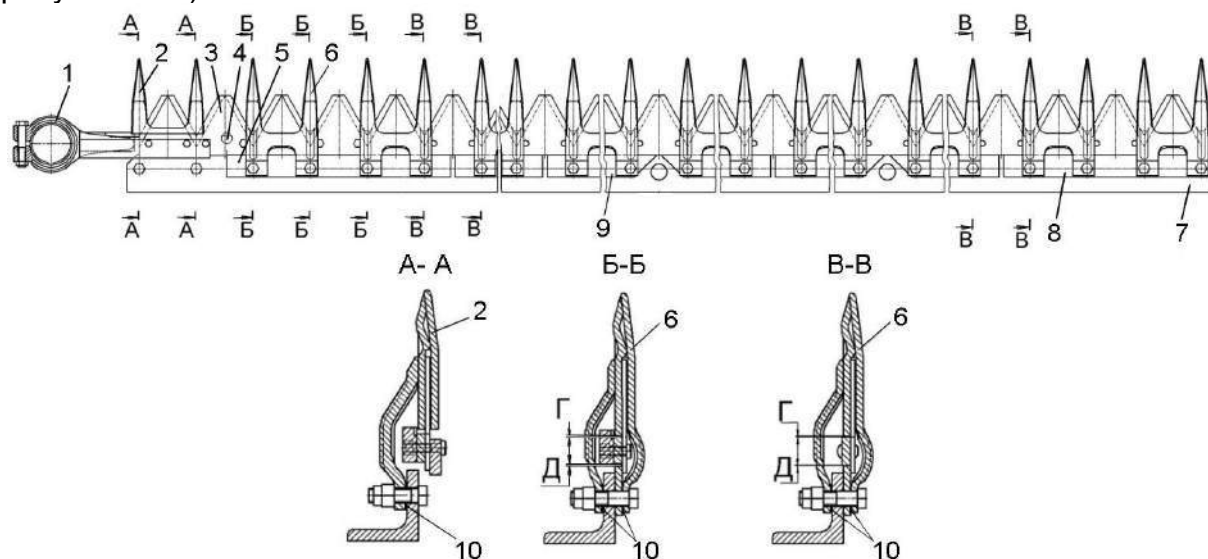
1 – рычаг; 2 – тяга; 3 – опоры шнека
Рисунок 2.37 – Жатка (вид справа)

Таблица 2.6 - Рекомендации по настройке шнека

Состояние хлебного массива	Зазор А между шнеком и днищем, мм	Зазор Б между пальцами и днищем, мм
Нормальный прямостоящий или частично поникший	6...15	12...20
Высокий (свыше 80 см), густой	15...23	20...30
Низкорослый (30-40 см)	6...15	12...20
Полеглий	6...15	12...20

Регулировка режущего аппарата

Суммарный зазор Г и Д не более 1 мм. Регулировку производить перемещением пластин трения 5, 8 и 10 (рисунок 2.38)



1 – головка ножа; 2 – палец направляющий; 3 – сегмент; 4 – полоса ножевая; 5, 8, 9 – пластины трения; 6 – сдвоенные пальцы; 7 – брус пальцевый; 10 - регулировочные прокладки

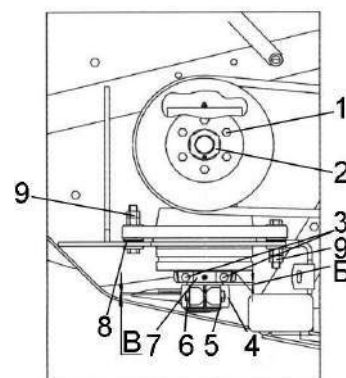
Рисунок 2.38 – Режущий аппарат

Замену ножа режущего аппарата производите в следующей последовательности:

- 1) поверните шкив угловой передачи 2 (рисунок 2.39) так, чтобы оба болта 3 водила 7 оказались с внешней стороны жатки;
- 2) демонтируйте нож вместе с водилом 7, вывернув болты 3;
- 3) демонтируйте водило 7 с подшипником, ослабив гайку 5 и болт 6 (при этом пластмассовая втулка остается в головке ножа);



ВНИМАНИЕ: Перед установкой все соединительные поверхности должны быть чистыми!



1 – винт крепления шкива; 2 – угловая передача; 3, 6 – болты; 4 - головка ножа; 5, 9 – гайки; 7 – водило; 8 – регулировочные прокладки

Рисунок 2.39 – Угловая передача

4) установите водило 7 в головку запасного ножа, не зажимая клемму;

5) установите нож с водилом 7 (рисунок 2.39) в режущий аппарат жатки;

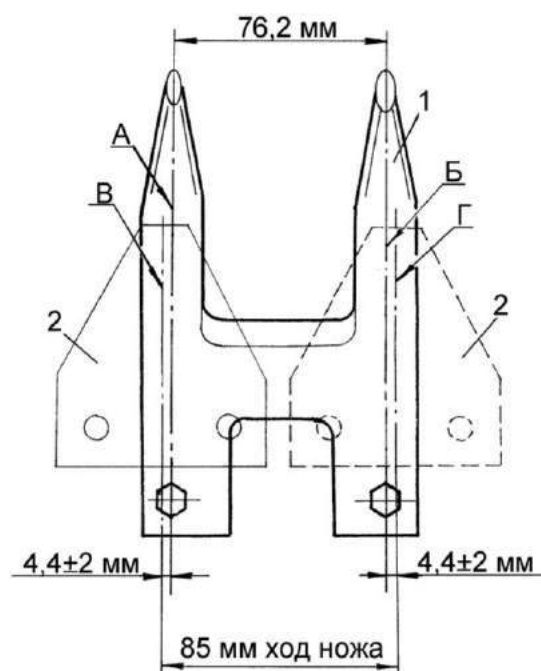
6) вставьте болты 3 в отверстия водила 7 и затяните их крутящим моментом $M_{кр} = 125 \text{ Н·м}$;

7) проконтролируйте наличие зазоров Г и Д (рисунок 2.38) второго пальца. При необходимости наличие зазоров отрегулируйте перемещением угловой передачи 2 (рисунок 2.39) вдоль овальных отверстий опорной поверхности рамы, предварительно ослабив гайки 9. После регулировки затяните гайки 9 с $M_{кр}$ от 90 до 110 Н·м (контргайку 9 после затяжки поверните на 1/8 оборота относительно основной);

8) выставьте размер $B = (0,15 \dots 0,65) \text{ мм}$ между нижней противорежущей кромкой первого пальца и плоскостью сегмента ножа. Регулировка обеспечивается перемещением головки ножа вдоль (вверх-вниз) подшипника водила 7. Касание головки ножа о плиту не допускается. Зафиксируйте положение головки ножа 4 болтом 6, момент затяжки болта $M_{кр} = 44\text{-}55 \text{ Н·м}$ (смыкание клеммы головки ножа не допускается), установите гайку 5 и затяните ее моментом $M_{кр} = 44\text{-}55 \text{ Н·м}$ (контргайку 5 после затяжки поверните на 1/8 оборота относительно основной). Проверните от руки шкив угловой передачи для проверки свободного хода ножа. Задевание головки ножа за пальцы не допускается;

9) обеспечьте перебега осей сегментов ножа в крайних положениях косы относительно осей пальцев $(4,4 \pm 2) \text{ мм}$ (рисунок 2.40). Регулировку производите перемещением пальцевого бруса по овальным пазам, затяните болты крепления режущего аппарата к раме жатки с $M_{кр}$ от 70 до 90 Н·м.

В процессе работы угловой передачи, особенно в первые часы после смазки, может выступать смазка из-под уплотнений подшипниковых узлов угловой передачи. Количество выделившейся смазки зависит от объема заправленной смазки и температуры нагрева угловой передачи. Рабочая температура составляет $70 - 80^{\circ} \text{C}$.



1 – сдвоенный палец; 2 – сегмент
А, Б – оси сдвоенного пальца;
В, Г – ось сегмента

Рисунок 2.40 – Регулировка перебега режущего аппарата

Регулировка цепных передач

Звездочки цепных передач должны лежать в одной плоскости. Отклонение не более 1 мм.

Регулировку цепной передачи 2 (рисунок 2.41) производите перемещением муфты фрикционной 1 и звездочки 3 с помощью набора шайб.

Регулировку цепной передачи 4 производите перемещением звездочки 5 шайбами.

Регулировку цепной передачи 14 производите перемещением звездочки 12 прокладками.

Стрелы провисания цепей 2, 4, 14 от усилия (160 ± 15) Н в средней части цепей должны быть соответственно (30 ± 7) мм; (3 ± 1) мм; (6 ± 2) мм.

Регулировку натяжения производите с помощью перемещения натяжных звездочек по пазам.

Регулировка ременных передач

Канавки шкивов ременной передачи 15 должны лежать в одной плоскости. Отклонение не более 1 мм. Регулировку производите осевым перемещением шкива 13. Натяжение ременной передачи 15 осуществляется вращением стяжки 18.

Прогиб ремня 15 в средней части ветви от усилия (100 ± 10) Н должен быть 18 - 20 мм.

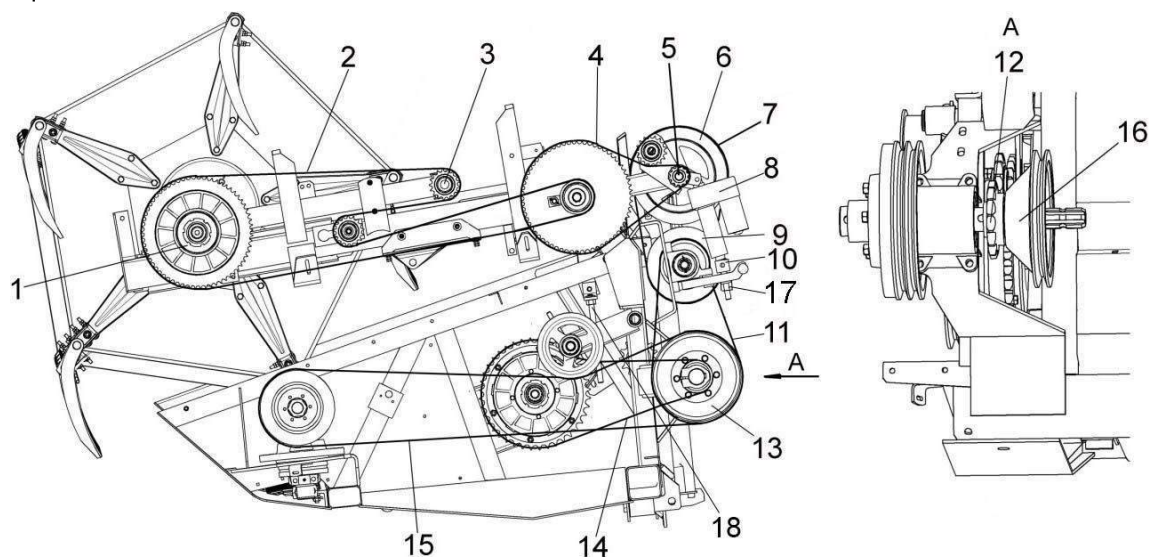
Канавки шкивов ременных передач 11, 7 должны лежать в одной плоскости. Отклонение не более 0,5 мм. Регулировку соответственно производите перемещением шкива 16 шайбами и шкива 6 прокладками.

Натяжение ремня 7 осуществлять вращением скобы 10. Ремень должен войти в ручей шкива вариатора до совпадения наружной поверхности ремня и поверхности раздвижных дисков вариатора. При этом расхождение дисков должно составить (2 ± 1) мм. После регулировки натяжения ремня затяните гайку 17 с $M_{кр.}$ от 80 до 100 Н·м.



ВНИМАНИЕ: Во всех случаях регулировки шток исполнительного электромеханизма 8 должен быть полностью втянут!

Прогиб ремня 11 в средней части от усилия (75 ± 7) Н должен быть 13...15 мм.



1 – муфта фрикционная; 2, 4, 14 – цепные передачи; 3, 5 – звездочки; 6, 13, 16 – шкивы; 7, 11, 15 – ременные передачи; 8 – исполнительный электромеханизм; 9 – вариатор; 10 – скоба; 12 – звездочка контрпривода; 17 – гайка; 18 – стяжка

Рисунок 2.41 – Регулировка цепных и ременных передач

2.7.2.12 Прокрутка предохранительных муфт

При первом запуске в работу и после длительного хранения комбайна необходимо провести прокрутку предохранительных муфт привода шнека и мотовила жатки, привода наклонной камеры, приводов зернового и колосового элеваторов молотилки для ликвидации залипания фрикционных накладок муфты.

Для этого на фрикционных муфтах:

1) привода шнека и мотовила жатки:

- заверните три болта до упора в ступицу муфты и дополнительно доверните на один – два оборота, тем самым вы расслабите пакет пружин;

- прокрутите звездочки жатки несколько минут при пониженных оборотах двигателя, этим вы устраните залипание контактирующих поверхностей звездочки и фрикционных накладок муфты;

- выверните болты в первоначальное положение и зафиксируйте их контргайками.

Крутящий момент передаваемый предохранительной муфтой мотовила составляет $M_{кр} = 600-650$ Н·м, предохранительной муфтой шнека $M_{кр} = 800-900$ Н·м.

2) привода наклонной камеры;

- отожмите три контргайки отжимных болтов муфты;

- заверните три болта до упора в ступицу муфты и дополнительно доверните на один – два оборота, тем самым вы расслабите пакет пружин;

- включите привод наклонной камеры на несколько минут при пониженных оборотах двигателя при этом транспортер наклонной камеры не должен работать;

- выключите привод наклонной камеры, выверните отжимные болты в первоначальное положение и зафиксируйте их контргайками.

3) привода колосового элеватора молотилки:

- заверните три болта до упора в диск блока звездочки и дополнительно доверните их на один-два оборота, тем самым, обеспечив зазор между фрикционными накладками муфты;

- прокрутите цепной привод колосового элеватора несколько минут при пониженных оборотах двигателя, этим вы устраните залипание контактирующих поверхностей диска нажимного и фрикционных накладок муфты;

- выверните болты в первоначальное положение и зафиксируйте их контргайками.

Крутящий момент передаваемый предохранительной муфтой привода колосового элеватора составляет $M_{кр} = (100 \pm 10)$ Н·м.

4) привода зернового элеватора:

- заверните три болта КЗК 0202669-01, прилагаемых к комплекту инструмента и принадлежностей комбайна, до упора во фланец шкива и дополнительно доверните их на один-два оборота, тем самым, обеспечив зазор между фрикционными накладками муфты;

- прокрутите привод зернового элеватора несколько минут при пониженных оборотах двигателя, этим вы устраните залипание контактирующих поверхностей диска нажимного и фрикционных накладок муфты;

- выверните болты и уложите их обратно в комплект инструмента и принадлежностей.

Крутящий момент, передаваемый предохранительной муфтой привода зернового элеватора, составляет $M_{кр} = (350 \pm 35)$ Н·м.

2.7.3 Возможные неисправности и методы их устранения

Основные возможные неисправности и методы их устранения приведены в таблице 2.7.

Таблица 2.7 - Возможные неисправности

Неисправность, внешнее проявление	Возможные причины	Метод устранения, необходимые регулировки
<u>1 Молотилка</u>		
Барабан забивается при нормальной влажности хлебной массы и нормальной подаче	Малое число оборотов барабана	Увеличить число оборотов барабана
Барабан забивается хлебной массой	Неравномерная подача хлебной массы в молотилку	Уменьшить поступательную скорость движения комбайна
Дробленое зерно в бункере	Мал зазор между барабаном и подбарабаньем Велика частота вращения барабана Повреждены рабочие поверхности планок подбарабанья или бичи барабана	Увеличить зазор Проверить и снизить частоту вращения барабана Проверить состояние барабана и подбарабанья и устранить повреждения
Потери зерна недомолотом	Неравномерная подача хлебной массы жаткой и наклонной камерой Большой зазор между барабаном и подбарабаньем Загрязнены клавиши соломотряса или ячейки подбарабанья Мала частота вращения барабана Повреждены рабочие поверхности планок подбарабанья или бичей барабана Мал угол наклона удлинителя верхнего решета	Проверить и отрегулировать жатку и цепи транспортера наклонной камеры Уменьшить зазор между барабаном и подбарабаньем Очистить клавиши соломотряса и подбарабанья Увеличить частоту вращения барабана Увеличить угол наклона
Одновременный недомолот и дробление зерна	Износ рабочих кромок бичей барабана и планок подбарабанья Перекося подбарабанья	Заменить бичи барабана Проверить зазоры между барабаном и подбарабаньем, устранить перекося изменением длины тяг
Потери свободным зерном в соломе	Неравномерная подача хлебной массы жаткой и наклонной камерой	Проверить и отрегулировать жатку и транспортер наклонной камеры

Продолжение таблицы 2.7

Неисправность, внешнее проявление	Возможные причины	Метод устранения, необходимые регулировки
	<p>Мал зазор между барабаном и подбарабаньем, солома сильно измельчается</p> <p>Велика частота вращения барабана</p> <p>Загрязнены клавиши соломотряса и решетки подбарабанья</p> <p>Деформированы жалюзи соломотряса</p> <p>Повреждены рабочие поверхности подбарабанья или бичей барабана</p>	<p>Увеличить зазор между барабаном и подбарабаньем</p> <p>Уменьшить частоту вращения барабана</p> <p>Очистить клавиши</p> <p>Отрихтовать жалюзи соломотряса</p> <p>Проверить состояние бичей барабана и планок подбарабанья, устранить повреждения</p>
Потери свободным зерном в полове	<p>Мала частота вращения вентилятора</p> <p>Недостаточное открытие жалюзи верхнего решета</p> <p>Мал угол наклона удлинителя верхнего решета</p>	<p>Увеличить частоту вращения вентилятора</p> <p>Увеличить угол открытия жалюзи верхнего решета</p> <p>Установить необходимый угол наклона удлинителя верхнего решета</p>
Зерно в бункере загрязнено соломистыми примесями и половой	<p>Солома слишком измельчена</p> <p>Недостаточная частота вращения вентилятора</p> <p>Увеличенные зазоры между гребенками верхнего и нижнего решета</p>	<p>Увеличить зазор между барабаном и подбарабаньем, снизить частоту вращения барабана</p> <p>Увеличить частоту вращения вентилятора</p> <p>Отрегулировать зазоры между гребенками решет</p>
Повышенный сход зерна в колосовой шнек	Закрыты жалюзи верхнего решета	Приоткрыть жалюзи
Дробленое и щуплое зерно выдувается потоком воздуха от вентилятора	Увеличенная частота вращения вентилятора	Уменьшить частоту вращения вентилятора
Колосовой шнек перегружен мелким ворохом	<p>Недостаточная частота вращения вентилятора</p> <p>Увеличенные зазоры между гребенками верхнего решета и удлинителя</p>	<p>Увеличить частоту вращения вентилятора</p> <p>Отрегулировать зазоры между гребенками верхнего решета и удлинителя</p>
Шнек и элеваторы не вращаются, слышен звуковой и виден световой сигнал	Шнеки забиты продуктами обмолота	Очистить шнеки, проверить регулировку очистки, целостность и натяжение ременных передач, отрегулировать механизм предохранительных муфт

Продолжение таблицы 2.7

Неисправность, внешнее проявление	Возможные причины	Метод устранения, необходимые регулировки
Соломотряс и очистка забиты соломой	Ослаблен приводной ремень соломотряса	Проверить и натянуть ремень привода ведущего вала соломотряса
Замедлена выгрузка зерна из бункера	Недостаточный зазор между горизонтальным выгрузным шнеком и ограждением	Увеличить по высоте зазор между горизонтальным шнеком и ограждением
Спадание цепей цепных контуров	Звездочки одного контура находятся не в одной плоскости Вытянута цепь передачи	Установить звездочки в одной плоскости, при необходимости отрихтовать валы и оси Натянуть или заменить цепь
Соломоизмельчитель забивается незерновой частью урожая при ее измельчении	Неправильно выбран положение ножевой опоры относительно ножей ротора Затупились ножи ротора Неправильно установлен зазор между поперечным противорежущим ножом и ножами ротора	Изменить угол наклона ножевой опоры Проверить остроту ножей ротора и ножевой опоры, при необходимости переставить ножи другой стороной или заменить Проверить величину зазора 5...6 мм, по необходимости отрегулировать
Незерновая часть урожая зависит между клавишами соломотряса и заслонкой или не сходит с заслонки к ротору	Затупились ножи ротора	Переустановить ножи другой стороной или заменить
Забивание измельченной незерновой части урожая в дефлекторе	Неправильно выбран угол наклона дефлектора относительно земли Неправильно установлено направление лопаток	Изменить угол наклона дефлектора Изменить направление лопаток на большую или меньшую ширину разброса в зависимости от условий работы
Забивание соломоизмельчителя на уборке рапса	Недостаточное проходное сечение между направляющими лопатками дефлектора Занижена высота среза	Демонтировать направляющие лопатки через одну и развести их в максимальную ширину разброса измельченной соломой Установить высоту среза 30-40% от высоты растений, но не выше первого бокового ответвления

Продолжение таблицы 2.7

Неисправность, внешнее проявление	Возможные причины	Метод устранения, необходимые регулировки
Затирание клавиш соломотряса друг о друга и крайних клавиш - о боковины	Смещение клавиш на корпусах подшипниковых опор	1 Проверить крепление клавиш в подшипниковых опорах. При необходимости произвести подтяжку болтовых соединений. 2 Перекос клавиш установки/снятия регулировочных прокладок между клавишей и привалочной поверхностью корпуса подшипника
Стук при работе соломотряса	Разрушение амортизаторов в подшипниковых опорах ведомого вала	Заменить вышедший из строя амортизатор
<u>2 Тормоза</u>		
Неэффективное действие тормозов	Наличие воздуха в гидросистеме привода тормозов Изношены или замаслены тормозные накладки Изношены манжеты главного или рабочих тормозных цилиндров	Прокачать тормозную систему до полного удаления воздуха Заменить изношенные накладки или промыть замасленные Заменить изношенные манжеты Устранить причины, препятствующие возврату поршня главного тормозного цилиндра в исходное положение
Стояночный тормоз не удерживает машину на заданном уклоне	Разрегулирован механизм управления стояночным тормозом	Отрегулировать длину элементов механического привода тормоза
<u>3 Коробка диапазонов</u>		
Течь масла через разъемы корпуса и крышек	Засорился сапун Избыток смазки в коробке Ослаблены гайки крепления полукорпусов и крышек	Вывернуть сапун и очистить его от грязи Установить уровень масла по контрольное отверстие Проверить затяжку гаек крепления
Течь масла через уплотнительные манжеты	Изношены или повреждены манжеты Изношены или повреждены рабочие поверхности валов, контактирующие с манжетами	Заменить манжеты Заменить валы

Продолжение таблицы 2.7

Неисправность, внешнее проявление	Возможные причины	Метод устранения, необходимые регулировки
Не включается передача	<p>Попадание зуб на зуб шестерен коробки диапазонов</p> <p>Воздух в гидросистеме выключения блокировки</p> <p>Разрегулирован механизм переключения передач</p> <p>Изношены манжеты главного или рабочего гидроцилиндров выключения блокировки</p> <p>Заедание поршня гидроцилиндра выключения блокировки</p>	<p>Перемещением рукоятки изменения скорости движения, провернуть вал гидромотора, после чего установить рукоятку в нейтральное положение</p> <p>Нажать на педаль управления блокировкой и сделать повторную попытку включить передачу</p> <p>Прокачать гидросистему до полного удаления воздуха</p> <p>Отрегулировать длину тяг привода поворота валика переключения передач</p> <p>Заменить изношенные манжеты</p> <p>Снять гидроцилиндр блокировки и устранить заедание поршня</p>
Включение передач сопровождается шумом в коробке передач	Разрегулирован механизм управления гидронасосом ходовой части	Устранить неисправности в системе управления гидронасоса
Самопроизвольное выключение диапазона в процессе движения	<p>Разрегулирован механизм управления коробкой передач</p> <p>Неисправности в гидроцилиндре выключения блокировки</p>	<p>Отрегулировать длину тяги привода осевого перемещения валика передач</p> <p>Устранить причины заедания поршня гидроцилиндра, штока или валика блокировки, проверьте работоспособность возвратной пружины</p>
4 Бортовой редуктор ведущих колес		
Перегрев редуктора	Уровень масла в корпусе ниже или выше допустимого	Установить уровень масла по контрольному отверстию
Течь масла через разъемы корпуса и крышек	Непроведение ТО: Ослаблены болты крепления крышек	Подтянуть болты
Течь масла через уплотнительные манжеты	Изношены уплотнительные манжеты	Заменить манжеты

Продолжение таблицы 2.7

Неисправность, внешнее проявление	Возможные причины	Метод устранения, необходимые регулировки
<u>5 Мост управляемых колес</u>		
При движении комбайна наблюдается биение управляемого колеса	<p>Перекос колеса относительно ступицы из-за неравномерной затяжки гаек</p> <p>Изношены конические подшипники ступицы колеса, что привело к увеличению в них зазора</p>	<p>Поддомкратить колесо. Отпустить гайки крепления колеса к ступице и равномерно их затянуть</p> <p>Отрегулировать зазор в конических подшипниках</p>
Часто повторяющиеся резкие толчки в момент поворота	Ослаблены крепления наконечников гидроцилиндров	Подтянуть или заменить детали крепления наконечников
<u>6 Установка двигателя</u>		
Загорелась пиктограмма на бортовом компьютере "недостаточный уровень охлаждающей жидкости", раздался звуковой сигнал	Недостаточное количество охлаждающей жидкости	Долить охлаждающую жидкость в соответствии с пунктом 2.3.2 ИЭ
<u>7 Гидропривод ходовой части</u>		
Понижение уровня масла в баке, течь масла из сапуна коробки скоростных диапазонов моста ведущих колес или сапуна мультипликатора гидронасоса	Течь торцевого уплотнения вала гидронасоса или гидромотора	Заменить торцевое уплотнение вала гидронасоса или гидромотора
<p>Комбайн медленно разгоняется, отсутствует тяга на ведущих колесах.</p> <p>Комбайн движется в одном направлении или совсем не движется</p>	<p>Выход из строя клапана высокого давления в клапанной коробке гидронасоса (засорение)</p> <p>Выход из строя сервоклапана управления гидронасосом (засорение дросселей или др.)</p> <p>Не отрегулирован рычажный механизм управления гидронасосом</p> <p>Излом вала гидронасоса подпитки или его элементов (срезаны шлицы или др.), отсутствуют показания на вакуумметре</p> <p>Недостаточно масла в гидросистеме</p>	<p>Заменить или промыть клапан высокого давления расположенный в клапанной коробке гидронасоса привода хода</p> <p>Промыть дроссели или заменить сервоклапан управления гидронасосом</p> <p>Отрегулировать рычажный механизм управления гидронасосом</p> <p>Проверить давление подпитки гидронасоса, в случае отсутствия показаний замените вышедший из строя элемент</p> <p>Определить место течи и устранить. Дозаправить масло в маслобак</p>

Продолжение таблицы 2.7

Неисправность, внешнее проявление	Возможные причины	Метод устранения, необходимые регулировки
	Бронзовая стружка в отстое масла из бака или стакана всасывающего фильтра вследствие повреждения ГСТ	Внутреннее повреждение гидронасоса или гидромотора. Заменить гидронасос и гидромотор, фильтроэлемент всасывающего фильтра, предварительно промыв масляный бак, магистрали высокого давления, магистрали низкого давления от гидромотора до маслобака и радиатор.
ВНИМАНИЕ: При не проведении промывки всей гидросистемы произойдет быстрый выход из строя вновь установленных гидронасоса и гидромотора ходовой части!		
	<p>Низкое давление подпитки - износ гидронасоса подпитки или выход из строя клапана подпитки</p> <p>Внутреннее повреждение гидронасоса или гидромотора</p> <p>Полное засорение всасывающего фильтра</p>	<p>Проверить давление подпитки гидронасоса, должно быть в диапазоне от 1,8 до 2,3 МПа (от 18 до 23 бар). Замените гидронасос или клапан подпитки</p> <p>Заменить ГСТ. При наличии в гидросистеме бронзовой стружки заменить гидронасос или гидромотор, заменить фильтроэлемент всасывающего фильтра, предварительно промыв масляный бак, магистрали высокого давления и радиатор</p> <p>Заменить всасывающий фильтроэлемент</p>
Перегрев масла	<p>Загрязнены ячейки радиатора</p> <p>Высокое давление в гидросистеме рабочих органов:</p> <p>1 Постоянно подается напряжение на переливную секцию;</p> <p>2 Заклинивание золотника переливной секции;</p> <p>3 Засорение предохранительного клапана гидросистеме силовых цилиндров.</p> <p>Несправен масляный радиатор - верхняя часть радиатора холодная нижняя горячая</p>	<p>Очистить от пыли и грязи ячейки масляного радиатора продувкой при помощи пневмосистемы или промывкой при помощи шланга</p> <p>Устранить неисправность переливной секции гидроблока рабочих органов:</p> <p>1 Устранить неисправность электросистемы;</p> <p>2 Промыть или заменить переливную секцию;</p> <p>3 Промыть или заменить предохранительный клапан в гидросистеме рабочих органов</p> <p>Заменить масляный радиатор</p>

Продолжение таблицы 2.7

Неисправность, внешнее проявление	Возможные причины	Метод устранения, необходимые регулировки
	<p>Перегрузка гидропривода</p> <p>Износ прецизионных пар трения гидронасоса или гидромотора привода хода (корпус изношенного гидроагрегата значительно горячее корпусов других гидронасосов)</p>	<p>Уменьшить нагрузку на гидропривод хода - перейти на более низкий скоростной диапазон движения</p> <p>Заменить изношенный гидронасос или гидромотор.</p> <p>ВНИМАНИЕ: Остерегайтесь ожогов!</p>
	<p>Выход из строя обратного клапана холодного пуска, масло поступает в маслобак минуя масляный радиатор</p> <p>Уровень масла в баке ниже допустимого</p>	<p>Заменить обратный клапан холодного пуска встроенного снизу маслобака</p> <p>Долить масло в бак до верхнего уровня в пределах смотрового окна маслоуказателя</p>
<p>Выплескивание масла и пены через сапун масляного бака, колебания стрелки вакуумметра, сильный шум</p>	<p>Подсос воздуха в гидросистему</p> <p>Наличие воды в масле</p>	<p>Подтянуть соединения на всасывающих линиях всех насосов.</p> <p>Проверить всасывающие рукава на отсутствие повреждений</p> <p>Произвести замену масла:</p> <ul style="list-style-type: none"> - слить масло из маслобака, сливной штуцер расположен под маслобаком; - слить масло из радиатора и корпусов гидроагрегатов для чего открутить заправочную муфту на гидромоторе привода хода
<p>Подтекание масла по соединениям гидросистемы</p>	<p>Негерметичность гидросистемы</p>	<p>Подтянуть соединения маслопроводов. Проверить качество уплотнительных колец в местах течи масла и при их повреждении заменить. При замене резиновых колец, уплотняющих магистрали высокого давления, болты затягивайте в три этапа:</p> <ul style="list-style-type: none"> - первый этап – 10 Нм; - второй этап – 20 Нм; - окончательно – 7...50 Н·м. <p>Последовательность затяжки фланцевых соединений: крест на крест.</p>

Продолжение таблицы 2.7

Неисправность, внешнее проявление	Возможные причины	Метод устранения, необходимые регулировки
ВНИМАНИЕ: Резьбовые соединения штуцеров гидронасоса и гидромотора имеют нестандартную (американскую дюймовую) резьбу!		
При заведенном двигателе вакуумметр не показывает разрежение	Выход из строя гидронасоса подпитки: - износ пар трения гидронасоса; - излом вала гидронасоса; - смятие шлицов гидронасоса или др. Выход из строя вакуумметра	Проверить давление подпитки гидронасоса, должно быть в диапазоне от 1,8 до 2,3 МПа (от 18 до 23 бар). Заменить вышедший из строя элемент или гидронасос подпитки Заменить вакуумметр
Трудно или невозможно найти нейтральное положение (машина не останавливается)	Обрыв механической связи между рукояткой управления скоростью движения комбайна и рычагом управления гидронасосом Выход из строя сервоклапана управления гидронасосом (засорение дросселей или др)	Восстановить механическую связь Промыть дроссели или заменить сервоклапан управления гидронасосом
Масло имеет не характерный цвет – мутно серый или мутно желтый	Наличие воды в масле	Произвести замену масла: - слить масло из маслобака, сливной штуцер расположен под маслобаком; - слить масло из радиатора и корпусов гидроагрегатов для чего открутить заправочную муфту на гидромоторе привода хода
ВНИМАНИЕ: В гарантийный период устранение неисправностей гидронасоса и гидромотора привода хода (ГСТ) должно производиться представителями завода-изготовителя ГСТ или лицом прошедшим обучение и имеющим разрешение на проведение указанных работ!		
8 Гидросистема рабочих органов и рулевого управления		
При повороте рулевого колеса управляемые колеса не поворачиваются	Недостаточно масла в гидросистеме Подтекание масла в соединениях гидросистемы или по поршню гидроцилиндра	Долить масло в бак в пределах смотрового окна маслоуказателя Подтянуть соединения, отремонтировать гидроцилиндр
Рулевое колесо тяжело поворачивается или поворачивается рывками	Повышенное сопротивление вращению в приводе насос-дозатора Неисправен насос-дозатор Давление срабатывания предохранительного клапана насос-дозатора ниже 14 МПа Гидронасос системы рулевого управления не развивает давления (замеряется при повороте до упора рулевого колеса)	Устранить неисправность привода к командному валу насос-дозатора Отремонтировать или заменить насос-дозатор Настроить предохранительный клапан насос-дозатора на давление срабатывания 14 МПа Если гидронасос не развивает давления 14 МПа, заменить его

Продолжение таблицы 2.7

Неисправность, внешнее проявление	Возможные причины	Метод устранения, необходимые регулировки
Выплескивание масла и пены через сапун масляного бака. Шум в насосах	Подсос воздуха в гидросистему	Подтянуть соединения на всасывающих линиях гидронасосов. Проверить качество уплотнительных колец на всасывающих фланцах, при повреждении заменить их
Течь масла по уплотнению вала гидронасоса гидросистемы рабочих органов	Износ уплотнения вала гидронасоса	Заменить уплотнение
Течь масла по уплотнению втулки гидроцилиндра вариатора молотильного барабана	Износ манжеты	Заменить манжету
При включении гидрораспределителя рабочая жидкость не подается к соответствующему гидроцилиндру или гидровыводу комбайна	Заклинен золотник гидрораспределителя гидроблока	Демонтировать правую или левую катушки электромагнита и выкрутить корпус якоря. Извлечь все детали из корпуса гидрораспределителя, учитывая несимметричную конструкцию золотника, при разборке запомнить его расположение в корпусе), промыть их в чистом дизельном топливе (кроме уплотнительных колец). Смазать детали рабочей жидкостью и собрать в обратном порядке. Перед установкой корпуса якоря проверить легкость перемещения золотника. Проверить усилие перемещения золотника в собранном гидрораспределителе. При нажатии на контрольную кнопку золотник должен перемещаться с усилием не более 40 Н.

Продолжение таблицы 2.7

Неисправность, внешнее проявление	Возможные причины	Метод устранения, необходимые регулировки
	Заклинен клапан или поршень гидрозамка	Разобрать гидрозамок, промойте все детали (кроме уплотнительных колец) в чистом дизельном топливе. Смажьте рабочей жидкостью и соберите в обратном порядке
Не включаются гидрофицированные рабочие органы (нет подъема жатки, нет подъема мотовила и т.д.)	<p>Давление в гидросистеме ниже 13,5 МПа (замеряется через гидровыводы при включении рабочих органов) из-за чего:</p> <p>1 Заклинен в нейтральном положении золотник переливной секции основного гидроблока ГБ1</p> <p>2 Заклинен основной или вспомогательный (регулируемый) предохранительные клапаны гидроблока</p>	<p>1 Демонтировать переливную секцию. Снять правый или левый электромагнит. Извлечь все детали из корпуса гидрораспределителя. Учитывая несимметричную конструкцию золотника, при разборке запомнить его расположение в корпусе. Промыть все детали в чистом дизельном топливе. Смазать рабочей жидкостью и собрать в обратном порядке</p> <p>2 Разобрать основной предохранительный клапан, промыть детали в чистом дизельном топливе, прочистить дроссельное отверстие основного клапана. Вставить клапан в гильзу и, проверив легкость перемещения клапана в гильзе, установить пружину и закрутить пробку. Разобрать и промыть детали вспомогательного (регулируемого) клапана.</p> <p>Собрать клапан, обратив особое внимание на правильность установки и целостность резинового уплотнительного кольца под седлом клапана. При необходимости отрегулировать давление срабатывания предохранительного клапана 13,5 - 14 МПа</p>

Продолжение таблицы 2.7

Неисправность, внешнее проявление	Возможные причины	Метод устранения, необходимые регулировки
	Гидронасос системы управления рабочими органами не развивает давления 13,5 – 14 МПа	Заменить неисправный гидронасос
Перегрев масла в гидросистеме при этом температура масла в гидросистеме ходовой части не выше 80° С	<p>Уровень масла ниже допустимого</p> <p>Золотник переливной секции основного гидроблока ГБ1 заклинен в крайнем положении или неисправно электрооборудование</p> <p>Давление в гидросистеме на холостом ходу (рабочие органы не включены) при разогревом масле превышает 1,0 МПа, при максимальных оборотах двигателя</p> <p>Загрязнены фильтроэлементы сливного фильтра</p> <p>Клиниение привода насос-дозатора в рулевой колонке. Вал насос-дозатора не возвращается в нейтральное положение (не происходит разгрузка гидронасоса системы рулевого управления после прекращения воздействия на рулевое колесо)</p>	<p>Долить масло в бак до середины верхнего маслоуказателя</p> <p>Демонтировать и промыть золотник переливной секции, как указано выше</p> <p>Замерить давление, подключив манометр к гидровыводу [2] (рисунок 2.12). Проверить и, при необходимости, устранить перегибы сливных рукавов. Отремонтировать или заменить гидроблок.</p> <p>Заменить фильтроэлемент</p> <p>Устранить неисправность привода от рулевого колеса к валу насос-дозатора</p>
Резкое (с ударом) включение привода главного контрпривода под нагрузкой	Воздух в гидроцилиндре включения привода главного контрпривода	Удалить воздух путем многократного (8-10 раз) перевода штока гидроцилиндра из одного крайнего положения в другое без нагрузки на привод
9 Электрооборудование		
Не работают все исполнительные механизмы гидросистемы рабочих органов	Перегорела плавкая вставка в цепи питания электромагнитов	Заменить вставку
	Обрыв в проводах	Найти и устранить обрыв

Продолжение таблицы 2.7

Неисправность, внешнее проявление	Возможные причины	Метод устранения, необходимые регулировки
Саморазряд аккумуляторной батареи	<p>Замыкание выводных штырей аккумуляторов</p> <p>Замыкание разноименных пластин осыпавшейся активной массой, загрязнен электролит</p> <p>Пластины покоробились или разрушены</p>	<p>Очистить поверхность аккумуляторной батареи от грязи и электролита</p> <p>Отремонтировать аккумулятор в мастерской, заменить электролит</p> <p>Заменить аккумулятор</p>
Не подаются сигналы указания поворота или изменилась частота мигания	<p>Перегорание нитей накаливания ламп в фонарях указателей поворота</p> <p>Перегорание плавкой вставки в цепи питания реле</p> <p>Реле указателей поворота не работает</p>	<p>Заменить лампы</p> <p>Заменить плавкую вставку</p> <p>Заменить реле</p>
При нормальном давлении в системе смазки двигателя горит лампа аварийного давления	<p>Закорочен на МАССУ провод, идущий от лампы к датчику</p> <p>Залипли контакты датчика</p>	<p>Устранить замыкание</p> <p>Заменить датчик</p>
Не отключается привод главного контрпривода пиктограм на переливной секции. Электромагнит рабочей и переливной секций не включается	<p>Обрыв проводов или отсутствие контакта в соединительной колодке между жгутами пульта управления и гидрораспределителя</p> <p>Неисправен переключатель привода главного контрпривода</p>	<p>Найти и устранить обрыв, восстановить соединение</p> <p>Заменить переключатель</p>
Не отключается контрольная лампа загрузки гидросистемы управления рабочими органами. Повышенный нагрев масла в гидросистеме рулевого управления и управления рабочими органами	<p>Включена переливная секция от любого неисправного переключателя</p> <p>Залипание контактов одного из реле KV12</p>	<p>Найти и устранить неисправность или заменить переключатель</p> <p>Устранить неисправность или заменить реле</p>

Продолжение таблицы 2.7

Неисправность, внешнее проявление	Возможные причины	Метод устранения, необходимые регулировки
При включении одного из силовых гидроцилиндров самопроизвольно срабатывает любой другой	Пробит один из диодов модулей электронных СД 9 ОК	Заменить блок диодов модуль электронный СД 9 ОК
Не включается стартер при включенном выключателе МАССА	<p>Неисправен выключатель стартера Не включен или неисправен выключатель блокировки пуска на рычаге управления</p> <p>Обрыв или неисправность в проводах 14, 21, 22, 23</p> <p>Неисправно реле блокировки KV2, реле пуска KV7</p> <p>Подгорание или износ контактов реле стартера</p> <p>Зависание щеток стартера или их износ. Загрязнение (износ) коллектора стартера</p> <p>Обрыв втягивающей обмотки электромагнитного реле стартера</p>	<p>Заменить выключатель. Установить рычаг управления скоростью движения в НЕЙТРАЛЬ и проверить замыкание цепи при отклонении рычага на себя. При необходимости заменить выключатель</p> <p>Проверить электрические цепи по этим проводам и устранить неисправность</p> <p>Проверить реле при помощи контрольной лампы и при необходимости заменить его</p> <p>Зачистить контакты. В случае сильного подгорания развернуть контактные болты реле на 180°, а контактный диск перевернуть другой стороной</p> <p>Обеспечить свободное и без заеданий перемещение щеток в щеткодержателях. Щетки не должны иметь чрезмерного износа. Проверить затяжку винтов, крепящих наконечники щеточных канатиков к щеткодержателям и, при необходимости, подтянуть их. При загрязнении или большом подгаре коллектора протереть его чистой ветошью</p> <p>Найти и устранить обрыв или заменить реле</p>
Электромагнитное реле стартера включается и сразу выключается	Обрыв удерживающей обмотки реле стартера. Сильно разряжена АКБ. Окисление клемм батарей и наконечников подводящих проводов	Заменить реле. Зарядить батарею. Очистить клеммы и наконечники, смазать их техническим вазелином

Продолжение таблицы 2.7

Неисправность, внешнее проявление	Возможные причины	Метод устранения, необходимые регулировки
Реле включения стартера замыкает контакты, однако якорь стартера не вращается или вращается медленно	Отсутствует контакт в соединениях проводов аккумуляторная батарея - стартер	Зачистить штыри АКБ и клеммы проводов. Затянуть болты клемм.
Стартер вращает двигатель с низкими оборотами и с ненормальным шумом	Износ подшипников и задевание якоря за стартер Сильно разряжена АКБ	Заменить стартер Заменить и зарядить АКБ
Не горит свет в указателях поворотов, боковых повторителях указателей поворотов, не работает аварийная сигнализация	Перегорел предохранитель FU8 Неисправен выключатель аварийной сигнализации SB8	Заменить предохранитель. При повторном перегорании предохранителя найти и устранить КЗ в проводах 58 и 60. Проверить тестером или контрольной лампой исправность переключателя. Устранить или заменить выключатель
Не горит левый габаритный огонь в переднем и заднем фонарях, отсутствует подсветка переключателей и выключателей	Перегорел предохранитель FU7	Заменить предохранитель
Не горит свет в транспортных фарах	Перегорел предохранитель FU5	Заменить предохранитель
Не горят лампы «стоп-сигналов», не горит пиктограмма включения стояночного тормоза	Перегорел предохранитель FU12	Заменить предохранитель
Не работают все исполнительные механизмы гидросистемы силовых гидроцилиндров	Перегорел предохранитель FU9 Неисправен общий выключатель электрогидравлики SA31	Найти и устранить КЗ в проводах 34 и 80. Заменить предохранитель. Прозвонить цепи выключателя и при необходимости заменить его
Не изменяются обороты вариатора мотовила	Неисправен переключатель SA13 Неисправен электромеханизм M4 Неисправны цепи управления вариатора мотовила, реле KV41, KV42	Заменить Заменить Проверить цепи управления (провода – 181-г, 182-с, 4-ч, 213-о, 581-ж, 582-к), реле

Продолжение таблицы 2.7

Неисправность, внешнее проявление	Возможные причины	Метод устранения, необходимые регулировки
10 Жатка для зерновых культур		
Отсутствует или неудовлетворительное продольное копирование: 1 Жатка заводится в верхнем пределе копирования	Нарушена регулировка механизма продольного уравнивания или повышенное сопротивление в шарнирном соединении жатки и наклонной камеры в зоне уплотнений	Проверить размер А (рисунок 2.8а), при необходимости отрегулировать Проверить зазор S=0,5...1,5 мм между жаткой и переходной рамкой наклонной камеры. Отрегулировать при необходимости. Отпустить пружину 6. Увеличить величину размера Г
2 Жатка заводится в нижнем пределе копирования		Проверить размер А при необходимости отрегулировать. Натянуть пружину 6. Уменьшить размер Г
Отсутствует или неудовлетворительное поперечное копирование	Недостаточный зазор между жаткой и переходной рамкой наклонной камеры или нарушена регулировка механизма поперечного уравнивания	Проверить плоскостность задней стенки рамы жатки в зоне выгрузного окна. Элементы задней стенки не должны выступать за плоскость, касательную к верхней и нижней балке рамы. В случае необходимости отшлифовать заднюю стенку Проверить зазор S=0,5...1,5 мм. При необходимости произвести регулировку Отрегулировать механизма поперечного копирования
Режущий аппарат некачественно подрезает стебли	Повреждение сегментов в следствие попадания посторонних предметов и камней	Проверить и, при необходимости, заменить выкрошенные или поломанные режущие элементы
Заклинивание стеблей между шнеком и днищем жатки	Недостаточный зазор между витками шнека и поддоном для подачи плотной солоистой массы	Отрегулировать зазор между шнеком и днищем жатки Отрегулировать крутящий момент предохранительной муфты шнека, который должен быть 800...900Н.м. Отшлифовать погнутые спирали (если имеются)
Наматывание стеблей на шнек	Уборка длинностебельной массы повышенной влажности, наличие сорной растительности. Например, уборка ржи засоренной ромашкой в ранние сроки	Подвинуть чистики отражателей к шнеку так, чтобы зазор между ними и спиралями был минимальным с учетом биения шнека
Заклинивание стеблей между пальцами шнека и днищем	Уборка плотной солоистой массы	Увеличить зазор между пальцами и днищем

Окончание таблицы 2.7

Неисправность, внешнее проявление	Возможные причины	Метод устранения, необходимые регулировки
Мотовило перекашивается при подъеме/опускании и горизонтальном перемещении	Наличие воздуха в гидросистеме	<p>Прокачать гидросистему (выпустить воздух):</p> <p>Для прокачки гидроцилиндров подъема /опускания мотовила:</p> <ul style="list-style-type: none"> - отожмите заглушку на правом гидроцилиндре; - поднимите мотовило, удерживая переключатель на рукоятке управления скоростью движения не менее 3 секунд, до тех пор, пока из гидросистемы не выйдет весь воздух; - зажмите заглушку; - опустите мотовило жатки. <p>Для прокачки гидроцилиндров перемещения мотовила необходимо выдвинуть мотовило максимально вперед, при этом произвести подачу масла к гидроцилиндрам, удерживая переключатель на рукоятке управления скоростью движения не менее 3 секунд, затем максимально назад, удерживая переключатель.</p> <p>Если после прокачки не исчезнет перекося мотовила по высоте и выносу, необходимо ослабить на ½ оборота гайку рукава высокого давления поршневого гидроцилиндра, который отстает в движении. Слить часть масла вместе с воздухом, попавшим в гидросистему</p>
Поломка пальца пальчикового механизма шнека	Попадание крупной спутанной слежалой массы отдельной порцией, камней, посторонних предметов	Заменить поломанный палец
Износ глазка шнека	Попадание крупной спутанной слежалой массы отдельной порцией, камней, посторонних предметов	<p>Замена поврежденного глазка происходит путем снятия крышки люка на кожухе шнека</p> <p>Вновь установленный глазок должен свободно надеваться на палец и свободно устанавливаться в обойме при вращении шнека</p>

3 Техническое обслуживание

3.1 Общие указания

3.1.1 Виды и периодичность технического обслуживания

Все операции технического обслуживания: ЕТО, ТО-1, ТО-2 должны проводиться регулярно через определенные промежутки времени в зависимости от количества часов, проработанных комбайном в соответствии с таблицей 3.1 и с соблюдением требований общепринятой системы

технического обслуживания и ремонта зерноуборочных комбайнов.


В зависимости от условий работы допускается отклонение от установленной периодичности для ТО-1, ТО-2, в пределах 10%. Отметки о проведении работ по техническому обслуживанию и ремонту должны заноситься в сервисную книжку.

Во всех случаях нарушения крепления или регулировки механизмов, появления шума, стуков, устраняйте недостатки в соответствии с разделом 2, не дожидаясь очередного ТО.


Таблица 3.1 - Виды и периодичность технического обслуживания


Виды технического обслуживания	Периодичность
Техническое обслуживание при эксплуатационной обкатке	Перед началом эксплуатации нового комбайна
Ежесменное техническое обслуживание (ЕТО)	10 ч
Первое техническое обслуживание (ТО-1)	60 ч
Второе техническое обслуживание (ТО-2)	240 ч
Техническое обслуживание перед началом сезона работы (ТО-Э)	Перед началом сезона эксплуатации комбайна
Техническое обслуживание при хранении	При хранении в закрытом помещении - через каждые два месяца, под навесом - ежемесячно


3.1.2 Меры безопасности

 **ПРЕДОСТЕРЕЖЕНИЕ:** При проведении технического обслуживания помимо соблюдения требований настоящей ИЭ, ИЭ и РЭ двигателя и приспособлений, используемых с комбайном, соблюдайте также общепринятые правила техники безопасности и правила по предупреждению несчастных случаев!


Для открывания капотов, электрошкафа и инструментального ящика используйте специальный ключ, который должен всегда находиться на одной связке с ключом от кабины.

 **ЗАПРЕЩАЕТСЯ** проведение работ по техническому обслуживанию на комбайне с работающим двигателем, перед тем как покинуть кабину, обязательно выключите двигатель и выньте ключ зажигания.

 **ЗАПРЕЩАЕТСЯ** производство каких-либо работ под комбайном на уклонах, без поставленных под колеса противооткатных упоров.

 **ПРЕДОСТЕРЕЖЕНИЕ:** Работы под поднятой наклонной камерой, жаткой выполнять только при установленном на выдвинутый шток гидроцилиндра подъема наклонной камеры предохранительном упоре!

Обслуживание жатки с поднятым мотовилом, во избежание его падения, производите только с установленными упорами на выдвинутые штоки гидроцилиндров подъема мотовила. Упоры должны быть зафиксированы пальцами - фиксаторами!

 **ЗАПРЕЩАЕТСЯ** проведение технического обслуживания и осмотра комбайна в зоне линий электропередач.

3.2 Перечень работ по видам технического обслуживания

Работы по проведению технического обслуживания двигателя проводите согласно ИЭ или РЭ на двигатель.

Работы по проведению технического обслуживания климатической установки проводите согласно РЭ на кондиционер.

3.2.1 Техническое обслуживание комбайна при подготовке к эксплуатационной обкатке:

1) осмотрите и очистите комбайн от пыли, грязи и консервационной смазки;

2) подготовьте к работе аккумуляторные батареи, при необходимости, очистите клеммы от окислов и смажьте техническим вазелином, очистите вентиляционные отверстия, проверьте степень разряженности и, при необходимости, зарядите;

3) проверьте и, при необходимости, долейте масло в картер двигателя, в масляный бак гидросистемы, в коробку передач, в бортовые редуктора ведущего моста и охлаждающую жидкость в расширительный бачок;

4) проверьте и, при необходимости, установите соответствующее давление воздуха в шинах колес молотилки и транспортной тележке жатки;

5) запустите двигатель и проверьте работоспособность и взаимодействие всех механизмов и приборов комбайна;

6) смажьте комбайн согласно таблицы смазки (пункт 3.3 ИЭ).

3.2.2 Техническое обслуживание комбайна при проведении эксплуатационной обкатки (в течение 30 часов)

При проведении эксплуатационной обкатки выполняйте ЕТО.

На новом комбайне через каждые 30 минут, в течение первых трех часов движения, проверяйте затяжку гаек ведущих и управляемых колес.

Моменты затяжки гаек ведущих и управляемых колес - 500...560 Н·м.

На новом комбайне в течение первых трех дней ежедневно проверяйте затяжку резьбового соединения рамы транспортной тележки и, при необходимости, затяните $M_{кр}=200...220$ Н·м.

3.2.3 Техническое обслуживание по окончании эксплуатационной обкатки (по истечении 30 часов)

По окончании эксплуатационной обкатки выполните ТО-1 и дополнительно:

1) проверьте затяжку резьбового соединения крепления сайлентблоков тяги привода стрясной доски и, при необходимости, затяните $M_{кр}=180...220$ Н·м (для гаек), $M_{кр}=120...150$ Н·м (для контргаек);

2) замените фильтроэлементы из комплекта ЗИП, если они не были заменены в период обкатки:

- фильтра гидросистемы привода ходовой части;

- сливного фильтра гидросистемы рабочих органов и рулевого управления.

3.2.4 Ежедневное техническое обслуживание (ЕТО)

При ЕТО проведите следующие операции:

1) осмотрите и очистите комбайн от пыли, грязи и пожнивных остатков, особенно это касается: зоны двигателя, системы выхлопа, тормозной системы, стрясной доски и решет очистки, подбарабанья молотильного аппарата и валов транспортера наклонной камеры, очистите от загрязнений, обдувом из пневмопистолета, штоки гидроцилиндров и воздушные фильтры масляного бака гидросистемы сапуны;

2) проверьте осмотром и, при необходимости, подтяните, крепление кожухов и ограждений комбайна;

3) проверьте герметичность трубопроводов топливной, гидравлической и тормозной систем, выявленные подтекания - устраните;

4) проверьте и, при необходимости, замените сегменты ножа режущего аппарата жатки;

5) проверьте и, при необходимости, замените ножи ротора соломоизмельчителя;

6) проверьте уровень масла в масляный бак гидросистемы и, при необходимости, произведите дозаправку при помощи заправочного устройства;

7) проверьте и, при необходимости, долейте масло в картер двигателя, охлаждающую жидкость в расширительный бачок;

8) запустите двигатель и проверьте работоспособность тормозной системы, системы освещения, сигнализации, механизмов управления, показания приборов, выявленные отклонения устраните;

9) прокрутите общий диапазон частоты вращения молотильного барабана и вентилятора очистки не менее 3^х раз в обе стороны для обеспечения легкости и плавности хода при регулировании вариаторов приводов молотильного барабана и вентилятора очистки;

10) смажьте комбайн согласно таблицы смазки (пункт 3.3 ИЭ);

3.2.5 Первое техническое обслуживание (ТО-1)

При ТО-1 проведите следующие операции:

1) осмотрите и очистите комбайн от пыли, грязи и пожнивных остатков;

2) обдуйте сжатым воздухом: блок радиаторов, экран радиатора, вращающийся воздухозаборник, воздушный фильтр, фильтр-патрон воздухоочистителя. При обдувке сот радиаторов подачу сжатого воздуха производите только со стороны вентилятора и открытом экране радиатора, при обдувке фильтр-патрона воздухоочистителя предохранительный фильтр-патрон снимать запрещается;

3) очистите фильтры грубой очистки (сетки) - 3 шт, расположенные в штуцерах полумуфт молотилки. При разборке соблюдайте полную

чистоту, не допускайте попадания загрязнений во внутренние полости гидросистемы;

4) проверьте надежность крепления аккумуляторной батареи в гнезде и плотность контактов наконечников проводов с выводами батареи. При необходимости, очистите наружную поверхность аккумуляторных батарей, электролит, попавший на поверхность батареи, вытрите чистой ветошью, смоченной в растворе аммиака или кальцинированной соды (10%). Очистите клеммы и наконечники проводов, смажьте их техническим вазелином, прочистите вентиляционные отверстия в пробках, долейте дистиллированную воду;

5) проверьте осмотром и, при необходимости, подтяните крепление кожухов и ограждений комбайна;

6) проверьте герметичность трубопроводов топливной, гидравлической и тормозной систем, выявленные подтекания - устраните;

7) слейте конденсированную воду из сливного рукава маслобака до появления масла;

8) проверьте и, при необходимости, долейте масло в масляный бак гидросистемы;

9) проверьте и, при необходимости, долейте масло в картер двигателя, коробку передач, в бортовые редуктора ведущего моста, охлаждающую жидкость в расширительный бачок;

10) проверьте осмотром и, при необходимости, отрегулируйте натяжение цепных и ременных передач;

11) проверьте и, при необходимости, подтяните гайки крепежных разрезных втулок подшипников крепления клавиш соломотряса на двух коленчатых валах;

12) проверьте затяжку болтов крепления водила, клемм зажима головки ножа угловой передачи и, при необходимости, затяните моментом (140_{.5}) Н·м, (32 - 35) Н·м и (44 - 55) Н·м соответственно;

13) проверьте затяжку резьбового соединения крепления шкивов и шатунов на валу привода очистки и, при необходимости, затяните $M_{кр}=450...500$ Н·м (для гаек), $M_{кр}=400...480$ Н·м (для контргаек);

14) проверьте и, при необходимости, подтяните гайки крепления ведущих и управляемых колес. Моменты затяжки гаек: ведущих и управляемых колес - 500...560 Н·м.

15) проверьте и, при необходимости, установите давление в шинах управляемых и ведущих колес молотилки - 0,2 МПа;

16) запустите двигатель и проверьте работоспособность тормозной системы, системы освещения, сигнализации, механизмов управления, показания приборов, выявленные отклонения устраните;

17) снимите защитные колпачки направляющих пальцев ведомого блока вариатора очистки, проверьте наличие смазки в колпачках и, при необходимости, пополните ее до 1/3 объема колпачка;

18) смажьте комбайн согласно таблице смазки (пункт 3.3 ИЭ).

Каждые 120 часов наработки двигателя проводите очистку топливного бака от конденсата воды или осадка, используя штатный сливной кран;

3.2.6 Второе техническое обслуживание (ТО-2)

При ТО-2 проведите операции ТО-1 и дополнительно:

1) проверьте плотность электролита и при необходимости подзарядите аккумуляторную батарею;

2) проверьте и, при необходимости, отрегулируйте механизм управления стояночным тормозом;

3) проверьте изоляцию электропроводки и восстановите ее при обнаружении повреждений;

4) смажьте комбайн согласно таблице смазки (пункт 3.3 ИЭ);

3.2.7 Техническое обслуживание перед началом сезона работы комбайна (ТО-Э)

Техническое обслуживание перед началом сезона работы комбайна следует совмещать с проведением ТО-2.

3.2.8 Техническое обслуживание при хранении проводите в соответствии с пунктом 4.2.3 - техническое обслуживание комбайна в период хранения:

3.3 Смазка

3.3.1 Срок службы и бесперебойная работа комбайна в значительной степени зависят от правильной и своевременной его смазки.

Смазку производите только рекомендованными изготовителем сортами смазок и масел (приложение В).

Смазочные материалы должны быть чистыми и не содержать посторонних механических примесей и воды. Перед смазкой протрите от пыли и грязи масленки и места у заправочных отверстий.

На комбайне с автоматической централизованной системой смазки (АЦСС) LINCOLN точки смазки, вошедшие в АЦСС обозначены на схемах смазки рисунок 3.1 и 3.2 и в таблице 3.2 значком - *.

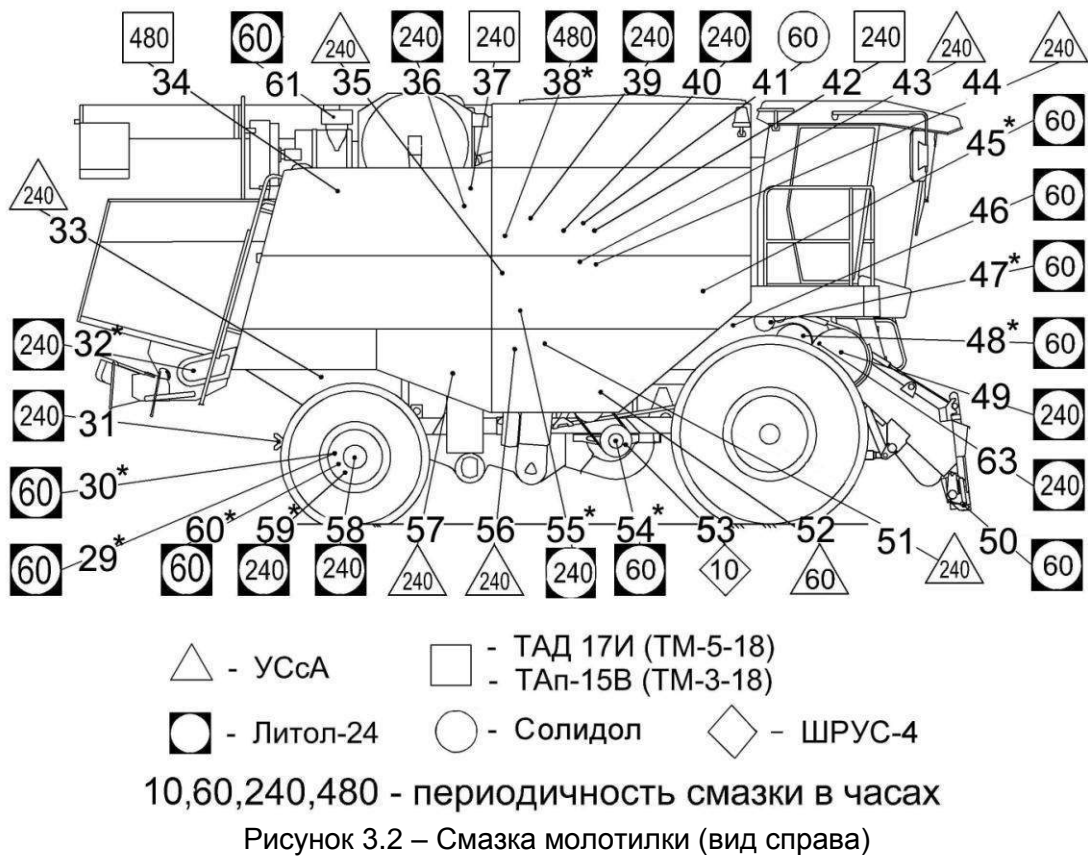
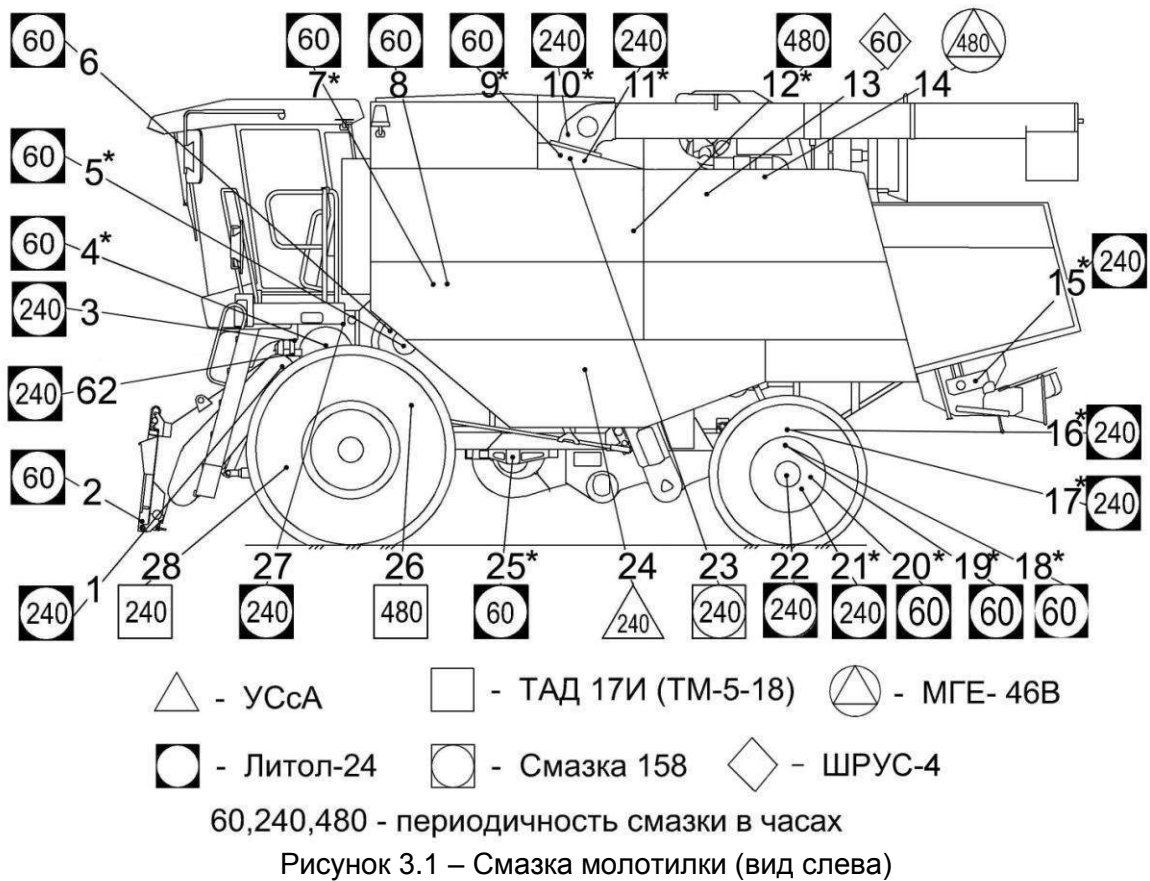
Дозировка объема подаваемой к точкам смазки заранее определена, и рассчитана согласно схемы смазки комбайна, представленные в руководстве по эксплуатации. АЦСС LINCOLN.

Смазку молотилки и жатки проводите в соответствии с таблицей 3.2 и схемами смазки (рисунок 3.1, 3.2, 3.3,

3.4), смазку двигателя проводите в соответствии с его ИЭ или РЭ.

Таблица 3.2 – Смазка комбайна

№ поз. на схеме смазки	Наименование точек смазки	Наименование и марка смазки при эксплуатации и хранении	Кол. точек смазки
Молотилка (рисунок 3.1, 3.2)			
<u>Периодичность смазки - 10 часов</u>			
53	Ведомый блок вариатора вентилятора	ШРУС-4	1
<u>Периодичность смазки - 60 часов</u>			
2, 50	Нижняя ось крепления переходной рамки на наклонной камере	Литол-24	2
4*, 48*	Подшипники левый и правый вала барабана-ускорителя	То же	2
5*, 47*	Подшипники левый и правый вала молотильного барабана	«	2
6	Диск подвижный вариатора барабана	«	1
7*, 45*	Подшипники левый и правый вала отбойного битера	«	2
8	Ступица ведущего шкива вариатора барабана	«	1
9*	Трущиеся поверхности поворотного устройства выгрузного шнека	«	1
13	Ось рычага натяжного ролика привода главного контрпривода	ШРУС-4	1
20*, 60*	Шарнир рулевой тяги моста управляемых колес	Литол-24	2
18*, 19*, 29*, 30*	Шарниры гидроцилиндров поворота управляемых колес	То же	4
25*, 54*	Подшипники левый и правый вала вентилятора очистки	«	2
41	Подшипники конического редуктора загрузного шнека бункера	Солидол Ж или Солидол С	1
46	Ось рычага натяжного ролика привода наклонной камеры	Литол-24	1
52	Втулка с упорной резьбой вариатора вентилятора	Смазка графитная УСсА	1
61	Ось воздухозаборника вращающегося	Литол-24	1



* Примечание - точки смазки, вошедшие в АЦСС

Продолжение таблицы 3.2

№ поз. на схеме смазки	Наименование точек смазки	Наименование и марка смазки при эксплуатации и хранении	Кол. точек смазки
<u>Периодичность смазки – 240 часов</u>			
1, 49	Наружная поверхность корпуса наклонной камеры	Литол-24	2
3	Ось вращения трапа	То же	1
10*	Трущиеся поверхности поворотного устройства выгрузного шнека	«	2
11*	Трущиеся поверхности поворотного устройства выгрузного шнека	«	1
15*, 32*	Подшипники левый и правый вала ротора соломоизмельчителя	«	2
16*, 17*	Опора оси качания управляемого моста	«	2
21*, 59*	Шкворни и опорные подшипники поворотных кулаков моста управляемых колес	«	2
22, 58	Подшипники ступиц моста управляемых колес	«	2
23	Редуктор конический привода наклонного шнека	Масло ТАД 17И (ТМ-5-18)	Замена
24	Привод зерновой группы	Смазка графитная УСсА	1
27	Кронштейн поворотного трапа	Литол-24	1
28	Шток блокировки гидроцилиндра механизма переключения передач	Масло ТАД 17И или ТМ-5-18	1
31	Тягово-сцепное устройство	Литол-24 или Солидол С	1
33	Привод соломоизмельчителя	Смазка графитная УСсА	1
35	Ступица предохранительной муфты колосового элеватора	То же	1
36	Ось рычага натяжного ролика привода вентилятора двигателя	Литол-24	1
37	Натяжные ролики привода вращающегося воздухозаборника	МаслоТАп-15 или ТМ-3-18	1
39	Привод отбойного бitera	Литол-24	1
40	Ось рычага натяжного ролика привода горизонтального шнека	То же	1
42	Редуктор конический загрузного шнека	МаслоТАп-15 или ТМ-3-18	Замена
43	Привод контрпривода привода соломоизмельчителя	Смазка графитная УСсА	1
44	Ступица предохранительной муфты зернового элеватора	То же	1
51	Привод контрпривода привода вентилятора	«	1
55*	Подшипник вала распределительного шнека	Литол-24	1
56	Привод зернового шнека	Смазка графитная УСсА	1
57	Привод вала колебателя	То же	1
62, 63	Опора наклонной камеры	Литол-24	2

Продолжение таблицы 3.2

№ поз. на схеме смазки	Наименование точек смазки	Наименование и марка смазки при эксплуатации и хранении	Кол. точек смазки
<u>Периодичность смазки – 480 часов</u>			
12*, 38*	Подшипники левый и правый вала главного контрпривода	Литол-24	2
14	Бак масляный гидросистем привода ходовой части и рабочих органов и рулевого управления	Масло МГЕ-46В	Замена 75 л
26	Бортовые редуктора (левый и правый) и коробка диапазонов моста ведущих колес	Масло ТАД 17И или ТМ-5-18	Замена 18 л
34**	Главный редуктор	То же	Замена 5 л
** Примечание - Первую замену масла в главном редукторе производить через 60 часов			
<u>Жатка для зерновых культур (рисунок 3.3)</u>			
<u>Периодичность смазки - 10 часов</u>			
4	Шарниры карданного вала	Смазка 158 или 158М	2
5	Подшипники кожуха карданного вала	Литол-24	2
6	Втулка скольжения вариатора	Смазка графитная СКа 2/6-г3	1 2 качка
<u>Периодичность смазки - 60 часов</u>			
1	Беговая дорожка мотовила	Литол-24	2
2	Правая и левая цапфы мотовила	То же	2
7	Храповик обгонной муфты	«	1
11	Подшипник угловой передачи	«	1 1-2 качка
12	Корпус угловой передачи	«	1 10-12 качков
14	Телескопическое соединение карданного вала	«	1
<u>Периодичность смазки – 240 часов</u> <u>(сезонная)</u>			
3, 13	Подшипники шнека	Литол-24	2
8	Подшипники обгонной муфты	То же	1
9	Ось рычага ведомого шкива вариатора	«	1
10	Втулка натяжного ролика	«	1

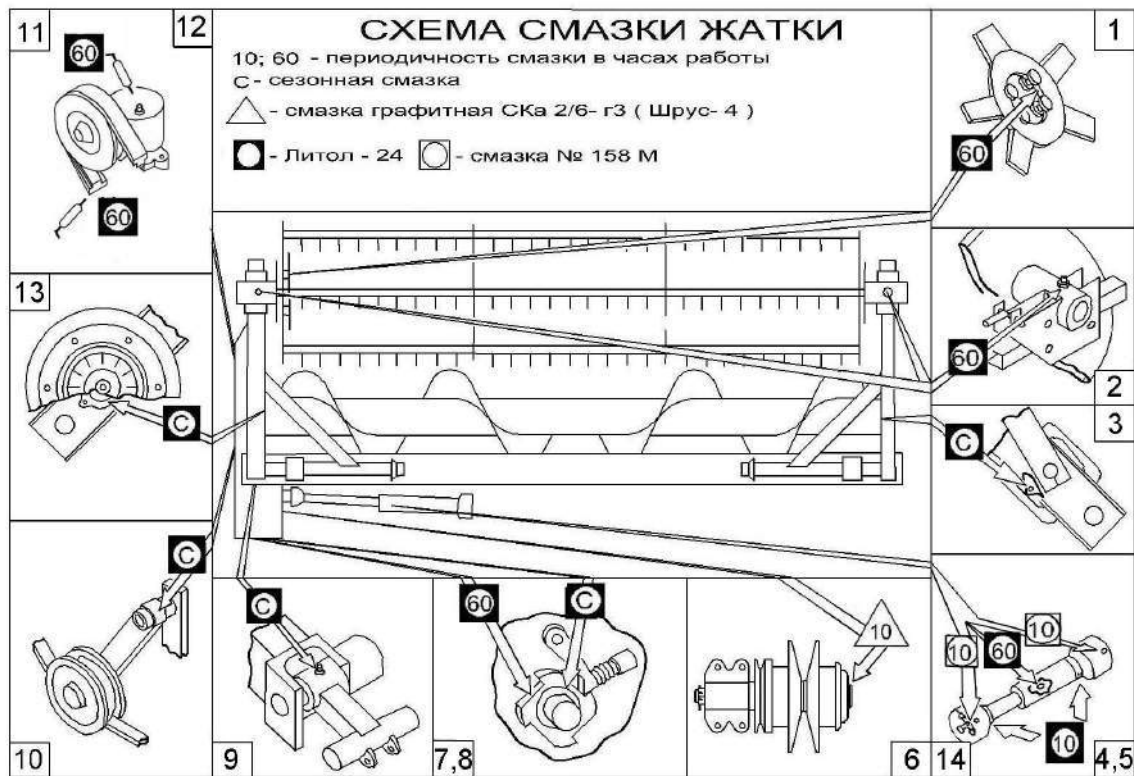


Рисунок 3.3 – Схема смазки жатки

Окончание таблицы 3.2

№ поз. на схеме смазки	Наименование точек смазки	Наименование и марка смазки при эксплуатации и хранении	Кол. точек смазки
Смазка транспортной тележки (рисунок 3.4) Периодичность смазки – 240 часов (сезонная)			
1	Ось вращения дышла	Литол-24	1
2	Подшипники ступицы колес транспортной тележки	То же	4

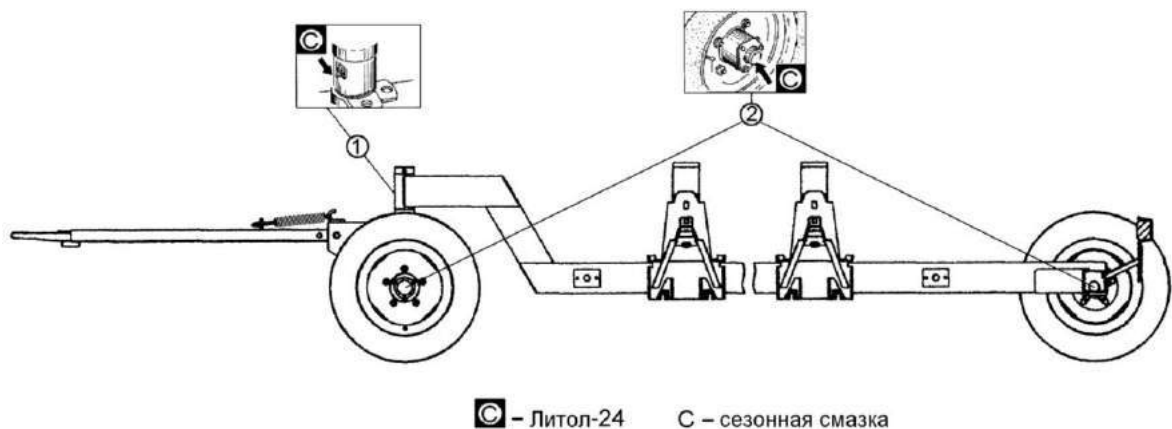


Рисунок 3.4 – Схема смазки транспортной тележки

3.4 Порядок технического обслуживания

3.4.1 Проверка уровня, заправка масла в картер двигателя и его слив

Перед пуском двигателя обязательно проверьте уровень масла в картере и, если необходимо, долейте до верхней метки маслоизмерителя. Если уровень масла в картере ниже нижней метки, работа двигателя не допускается.

Заливать масло в картер выше верхней отметки маслоизмерителя не рекомендуется. Замер уровня и долив масла производите не раньше, чем через 5 мин после остановки двигателя, когда масло полностью стечет в нижнюю крышку картера. Масло в двигатель заливайте через маслосливной патрубков, сливайте через сливной шланг закрытый пробкой. Отработанное масло сливайте сразу после остановки двигателя, пока оно еще теплое и хорошо стекает.

3.4.2 Замена масла в главном редукторе

Первую замену масла производите через 60 часов.

Вторую замену масла производите через 480 часов

Замену масла производите в следующем порядке:

1) слейте отработанное масло через дистанционный рукав сразу после остановки двигателя;

2) закройте сливную пробку;

3) через верхнюю контрольную пробку залейте 4,6 литра масла по верхнюю кромку верхней контрольной пробки;

4) поработайте в течение 3-х часов и долейте необходимое количество масла до уровня верхней кромки верхней контрольной пробки.

3.4.3 Техническое обслуживание гидросистемы

3.4.3.1 Общее техническое обслуживание гидросистемы

Перед ежедневным запуском гидропривода необходимо:

1) проводить наружный осмотр элементов гидропривода;

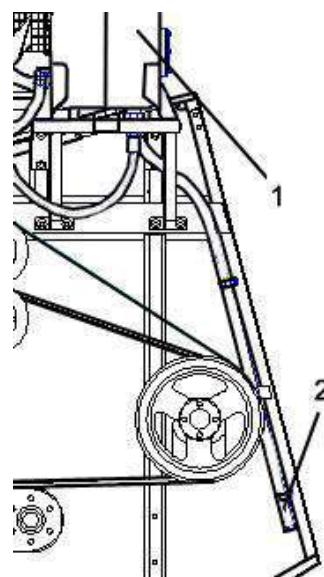
2) подтянуть, при необходимости, резьбовые соединения маслосливных патрубков;

3) проверить уровень масла в баке и, при необходимости, дозаправить.

Замену масла производите через 480 ч, но не реже одного раза в год перед началом уборочного сезона.

При замене масла штоки гидроцилиндров подъема наклонной камеры и перемещения жатки относительно наклонной камеры должны быть втянуты. Запустив двигатель, предварительно прогреть гидросистему до температуры масла 30-40⁰ С.

Слив масла из маслобака 1 (рисунок 3.5) производите через сливной рукав 2, расположенный на левой боковине комбайна.



1 - маслобак; 2 - сливной рукав

Рисунок 3.5

Обязательно слейте масло с гидромотора 1 (рисунок 3.6) привода хода, демонтировав полумуфту заправочную 4. После слива масла полумуфту заправочную установите на место.



ПРЕДОСТЕРЕЖЕНИЕ: Слитую и собранную рабочую жидкость запрещается применять повторно и необходимо утилизировать в установленном порядке!

Через 960 ч замените сапуны масляного бака, но не реже одного раза в течении двух сезонов.

3.4.3.2 Техническое обслуживание гидропривода ходовой части

При работе необходимо контролировать:

1) показания вакуумметра на всасывающем фильтре. При превышении разрежения свыше 0,025 МПа (стрелка вакуумметра находится в желтом секторе), при температуре масла плюс 50⁰ С и номинальных оборотах двигателя заменить фильтроэлемент фильтра. При пуске двигателя допускается увеличение разрежения до 0,04 МПа;

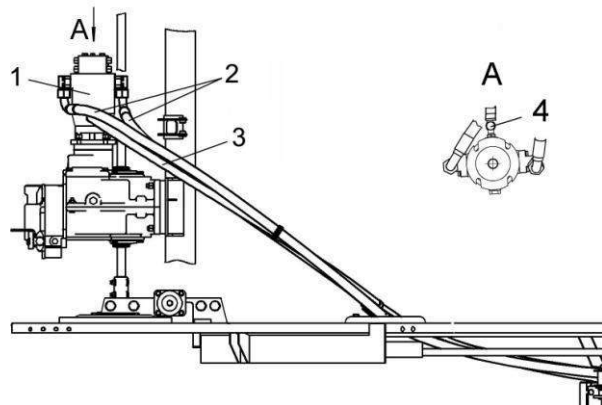


ПРЕДОСТЕРЕЖЕНИЕ: Не допускается эксплуатация комбайна при нахождении стрелки вакуумметра в красном секторе!

2) температуру рабочей жидкости в гидросистеме по показаниям бортового компьютера.

Символ на экране сигнализирует об аварийном значении температуры масла.

Примечание - Датчик указателя температуры масла находится в дренаже насоса, аварийный датчик - в маслобаке, поэтому значение температуры, отображаемое на указателе, выше значения температуры срабатывания аварийного датчика (83±3⁰С). Допускается работа комбайна с температурой срабатывания аварийного датчика до 85⁰С.



1 – гидромотор аксиально-поршневой нерегулируемый; 2 – рукава высокого давления; 3 - рукава; 4 – полумуфта заправочная

Рисунок 3.6 – Гидросистема привода ходовой части



ЗАПРЕЩАЕТСЯ при эксплуатации гидропривода ходовой части:

- буксировать комбайн с включенной передачей;
- запускать двигатель с буксира;
- эксплуатировать гидропривод на не рекомендуемых маслах;
- эксплуатировать гидропривод с неисправным вакуумметром;
- буксировать комбайн с неисправным гидроприводом при работающем двигателе.

Замену фильтроэлемента фильтра гидросистемы привода ходовой части следует производить в соответствии с приложением И, с отметкой в сервисной книжке.

Последовательность замены фильтроэлемента - в соответствии с пунктом 3.4.3.4.

3.4.3.3 Техническое обслуживание гидросистемы рабочих органов и рулевого управления

При работе необходимо:

1) контролировать загрязненность фильтроэлемента сливного фильтра по показаниям бортового компьютера, при наличии сигнала необходимо заменить фильтроэлемент.

Порядок замены в соответствии с пунктом 3.4.3.4.

2) контролировать загрязненность фильтроэлемента напорного фильтра по показаниям бортового компьютера, при наличии сигнала необходимо заменить фильтроэлемент.

При отсутствии сигнала засоренности фильтроэлементов сливного и напорного фильтров периодичность их замены в соответствии с приложением И, с отметкой в сервисной книжке комбайна.

Последовательность замены фильтроэлементов сливного и напорного фильтров - в соответствии с пунктом 3.4.3.4.

3.4.3.4 Последовательность замены фильтроэлементов

Для замены фильтроэлемента типа "Spin-on" необходимо:

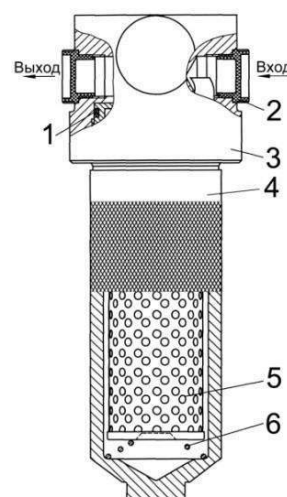
- 1) демонтировать загрязненный фильтроэлемент;
- 2) из комплекта ЗИП взять новый фильтроэлемент;
- 3) заполнить новый фильтроэлемент чистым маслом;
- 4) смазать уплотнительное кольцо фильтроэлемента маслом;
- 5) соединить фильтроэлемент с корпусом фильтра, вращать фильтроэлемент до соприкосновения уплотнительного кольца фильтроэлемента с торцом корпуса фильтра;
- 6) дополнительно провернуть фильтроэлемент на 3/4 оборота.

Для замены фильтроэлемента напорного фильтра:

1) отверните стакан 4 (рисунок 3.7), слейте с него масло, удалите фильтроэлемент 5, очистите стакан от загрязнений (промойте дизтопливом и просушите сухим сжатым воздухом);

2) установите новый фильтроэлемент 5 сняв с него этикетку стакана 4 и заполните стакан чистым маслом;

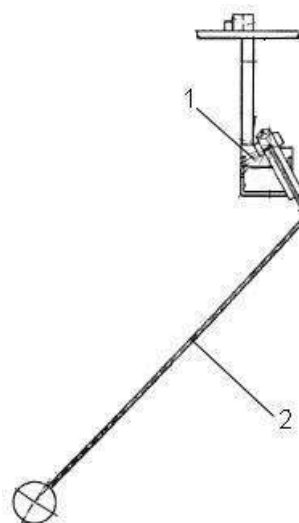
3) установите стакан 4 совместно с фильтроэлементом 5 на прежнее место.



1 – кольцо уплотнительное; 2 – заглушка транспортная; 3 – головка фильтра; 4 – стакан; 5 - фильтроэлемент; 6 – пружина

Рисунок 3.7 – Фильтр напорный

3.4.4 При проведении технического обслуживания комбайна, а также в случае отсутствия показаний на приборе "уровня топлива", необходимо снять с топливного бака датчик указателя уровня топлива 2 (рисунок 3.8) и при помощи чистой ветоши, слегка смоченной в воде, протереть контактную поверхность резистора датчика 1, после чего датчик установить на место и проверить его работоспособность.



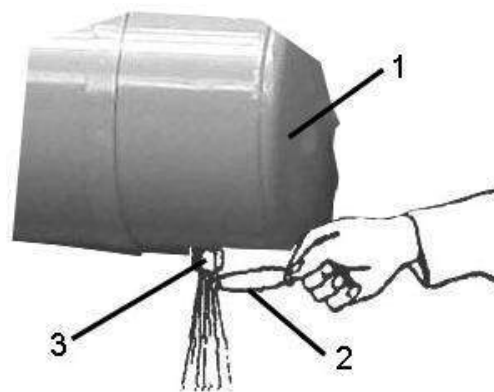
1 - резистор датчика указателя уровня топлива; 2 - датчик указателя уровня топлива

Рисунок 3.8

3.4.5 Техническое обслуживание пневмосистемы

Сброс конденсата из ресивера, а также, при необходимости, сброс воздуха из магистралей и ресивера производите при помощи крана слива конденсата, установленного в нижней части ресивера.

Для выполнения данной операции необходимо в соответствии с рисунком 3.9 оттянуть вниз и в сторону кольцо 2, установленное на штоке крана слива конденсата. При отпущении спускной вентиль автоматически герметизируется.



- 1 – ресивер;
- 2 – кольцо;
- 3 - кран слива конденсата

Рисунок 3.9 - Ресивер

При обслуживании и ремонте пневмосистемы для отсоединения пневмотрубок от фитингов «цангового» типа необходимо:

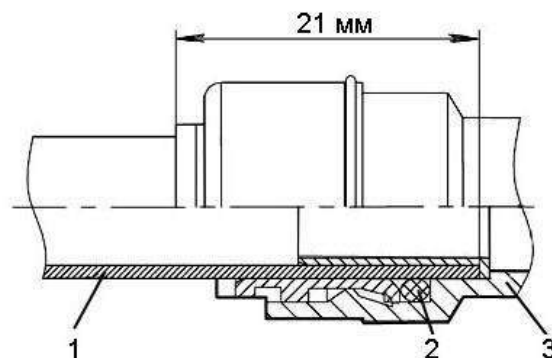
- нажать на торец фитинга 3 (рисунок 3.10), используя спецключ из комплекта ЗИП комбайна. Удерживая ключ в нажатом положении, извлечь пневмотрубку 1 из фитинга 3.



ВНИМАНИЕ: Перед началом обслуживания и ремонта необходимо сбросить давление в пневмосистеме!

Для подсоединения пневмотрубок необходимо:

- вставить пневмотрубку 1 на всю монтажную длину (21 мм) до упора в фитинг 3.



- 1 – пневмотрубка;
- 2 – цанговый зажим;
- 3 - фитинг

Рисунок 3.10 – Фитинг «цангового» типа

3.4.6 Замена ремня привода молотильного барабана

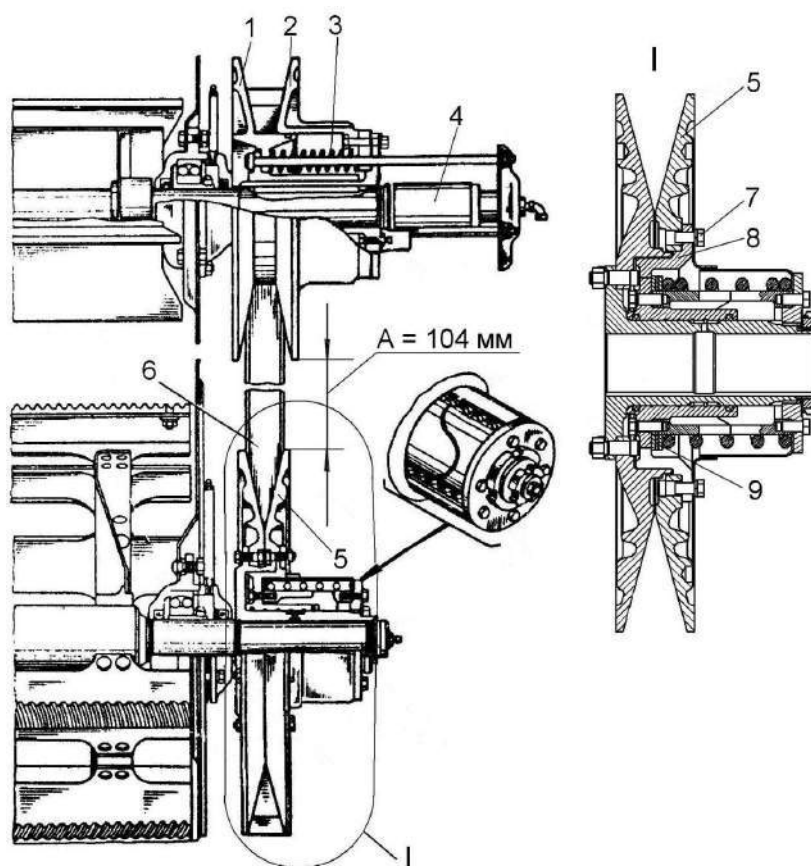
При замене ремня 6 (рисунок 3.11) выкрутите два диаметрально противоположных болта 7 и закрутите в освободившиеся резьбовые отверстия ступицы 8 вариатора два специальных болта, прилагаемых к комплекту инструмента и принадлежности комбайна и полностью раздвиньте диск 5. Установите ремень сначала на диски 1 и 2 ведущего шкива, предварительно раздвинув их до отказа при помощи гидроцилиндра 4 и отсоединив рукав высокого давления от гидроцилиндра, затем на диски ведомого шкива. Для более глубокой посадки ремня между дисками его необходимо развернуть на 90° внутренней поверхностью на себя. После установки ремня специаль-

ные болты выкрутите и установите ранее демонтированные болты 7. Соедините рукав высокого давления с гидроцилиндром и удалите воздух из системы.



ПРЕДОСТЕРЕЖЕНИЕ: Во избежание повреждения ремня применение ломика-монтажки или другого инструмента при его установке не допускается!

Для обеспечения работоспособности ременного привода молотильного барабана размер между неподвижными дисками 2 и 5 ведущего и ведомого шкива должен составлять 104 мм. Регулировку производите изменением количества регулировочных шайб 9.



1 – диск подвижный ведущего шкива; 2 – диск неподвижный; 3 – пружина; 4 - гидроцилиндр; 5 – диск ведомого шкива; 6 – ремень; 7 – болт; 8 – ступица; 9 - шайбы регулировочные

Рисунок 3.11 – Вариатор барабана

3.4.7 Техническое обслуживание скребковых цепей колосового и зернового элеваторов

При увеличении межосевого расстояния цепной передачи и невозможности дальнейшего натяжения скребковой цепи на колосовом и зерновом элеваторе из-за ограничения хода верхней опоры, необходимо укоротить два звена (снять два переходных звена включая звено со скребком). При возможном затруднении установки соединительного звена на укороченной цепи необходимо воспользоваться переходным звеном из ЗИП комбайна.

При эксплуатации скребковых цепей на зерновых элеваторах необходимо своевременно производить натяжение цепи и удаление лишних звеньев. (В среднем 2 раза по два звена за весь срок эксплуатации цепи). Натяжение цепи считается правильным, если скребок цепи можно наклонить вдоль цепи примерно на 30° от усилия 1...2 кгс. При натяжении цепи колосового элеватора следить, чтобы верхний вал не имел перекоса. Проверку натяжения цепей производить через каждые 10 часов.

4 Хранение

4.1 Общие требования к хранению

4.1.1 Комбайн устанавливается на хранение в соответствии с требованиями ГОСТ 7751-2009. Правила хранения двигателя и кондиционера изложены в их ИЭ или РЭ, которыми и следует руководствоваться при хранении комбайна.

4.1.2 Комбайн ставьте на хранение: кратковременное - от 10 дней до двух месяцев и длительное - более двух месяцев.

4.1.3 На длительное хранение комбайн устанавливается в закрытое неотапливаемое помещение или на открытую площадку под навес.

Места хранения должны быть обеспечены противопожарными средствами и условиями удобного осмотра и обслуживания, а в случае необходимости - быстрого снятия с хранения.

4.1.4 Для защиты электропроводки комбайна от повреждения грызунами (мышами, крысами и т.д.) рекомендуется оборудовать помещение хранения комбайна ультразвуковыми излучателями для отпугивания грызунов по технологии предприятия-изготовителя излучателей.

4.2 Подготовка к хранению

4.2.1 Перечень работ, проводимых при установке комбайна на кратковременное хранение:

1) очистите от пыли, грязи и пожнивных остатков составные части комбайна;

2) обмойте комбайн и обдуйте сжатым воздухом;

3) закройте плотно крышками или пробками, заглушками и чехлами из полиэтиленовой пленки или парафинированной бумаги все отверстия, щели, полости, через которые могут попасть атмосферные осадки во внутренние полости комбайна;

4) очистите и обдуйте сжатым воздухом электрооборудование (фары, подфарники, генератор, стартер,

аккумуляторные батареи, электрошкаф, датчики и т.д.), покройте клеммы защитной смазкой;

5) законсервируйте неокрашенные поверхности, штоки гидроцилиндров и механизма управления коробкой передач, нож режущего аппарата жатки, винтовые и резьбовые поверхности деталей натяжных устройств;

6) законсервируйте контрпривод вентилятора очистки для чего:

- установите минимальные обороты вентилятора очистки (320-400 об/мин), при этом шкив контрпривода вариатора очистки переместится относительно неподвижного шкива (шкивы разведутся);

- смажьте сопрягаемую поверхность неподвижного шкива смазкой Литол-24;

- установите максимальные обороты вентилятора очистки (800-970 об/мин), при этом подвижный шкив контрпривода вариатора очистки переместится относительно неподвижного шкива (шкивы сведутся);

7) закройте капоты и дверь кабины.

4.2.2 Перечень работ, проводимых при установке комбайна на длительное хранение

При подготовке комбайна к длительному хранению:

1) очистите от пыли, грязи и пожнивных остатков составные части комбайна;

2) обмойте комбайн и обдуйте сжатым воздухом;

3) доставьте комбайн на площадку для хранения;

4) при хранении комбайна на открытых площадках под навесом снимите для хранения на складе: генератор, фары, подфарники, проблесковые маяки, боковые повторители поворотов, ремни и цепи приводов, аккумуляторные батареи, нож режущего аппарата жатки, инструментальный ящик, воздушные фильтры воздухозаборника, модуль терминальный графический из комплекта БИУС-03, БИСК-01 или панель оператора из комплекта "ВулКан-04";



ВНИМАНИЕ: Ременные передачи привода главного контрпривода, привода наклонной камеры, привода шнеков выгрузки зерна должны быть отключены!

5) после снятия с комбайна составных частей загерметизируйте щели, полости, отверстия, чтобы избежать проникновения влаги и пыли;

6) переместите подвижный шкив контрпривода вариатора очистки относительно неподвижного шкива (разведите шкивы), смажьте рабочие поверхности (под ремень) неподвижного и подвижного шкива смазкой Литол-24 и сомкните шкивы. операцию повторите два раза;

7) законсервируйте масляный бак, картер двигателя, бортовые редуктора ведущего моста, коробку передач, неокрашенные поверхности закрытых подшипников, штоки гидроцилиндров и механизма управления коробкой передач, винтовые и резьбовые поверхности механизмов, свободно выступающие части валов, шлицевые соединения;

8) законсервируйте контрпривод вентилятора очистки для чего:

- установите минимальные обороты вентилятора очистки (320-400 об/мин), при этом шкив контрпривода вариатора очистки переместится относительно неподвижного шкива (шкивы разведутся);

- смажьте сопрягаемую поверхность неподвижного шкива смазкой Литол-24;

- установите максимальные обороты вентилятора очистки (800-970 об/мин), при этом подвижный шкив контрпривода вариатора очистки переместится относительно неподвижного шкива (шкивы сведутся);

- установите минимальные обороты вентилятора очистки (320-400 об/мин), при этом подвижный шкив контрпривода вариатора очистки переместится относительно неподвижного шкива (шкивы разведутся);

- демонтируйте ремень привода вентилятора;

- смажьте рабочие поверхности (под ремень) неподвижного и подвижного шкива контрпривода вариатора ведомого блока вариатора (установленного на валу вентилятора) смазкой Литол-24;

- при отключенном главном контрприводе переместите механизм регулировки подвижный шкив контрпривода вариатора очистки в сторону неподвижного шкива до упора.

9) восстановите поврежденную окраску;

10) установите молотилку на соответствующие подставки, жатку на башмаки, установленные на нижние отверстия.

4.2.3 При техническом обслуживании комбайна в период хранения проверьте:

1) правильность установки молотилки на подставки и жатки на башмаки;

2) комплектность;

3) давление воздуха в шинах;

4) надежность герметизации;

5) состояние защитных устройств и антикоррозионных покрытий.

Обнаруженные дефекты должны быть устранены.

4.2.4 При снятии с хранения:

1) снимите молотилку с подставок;

2) очистите, снимите герметизирующие устройства и расконсервируйте;

3) установите на молотилку и жатку снятые составные части;

4) проверьте и при необходимости отрегулируйте натяжение ременных передач, давление воздуха в шинах, зазоры в клапанном механизме, механизмы управления комбайном и тормоза;

5) проверьте и, при необходимости, отрегулируйте ременные передачи привода наклонной камеры, привода горизонтального шнека, привода главного контрпривода, привода отбойного битера;

6) снимите рычаги натяжных роликов ременных передач и смажьте втулки рычагов смазкой УСсА, после чего установите рычаги на место;

7) замените смазку в подшипниках;

8) проверьте и, при необходимости, долейте масло в картер двигателя, в масляный бак гидросистемы, в коробку передач и бортовые редуктора ведущего моста;

9) слейте конденсированную воду из сливного рукава маслобака до появления масла.

4.3 Правила хранения

При хранении комбайна на открытой площадке под навесом покройте защитным составом или оберните парафинированной бумагой, полиэтиленовой пленкой наружные поверхности соединительных шлангов.

Периодически не реже одного раза в месяц проверяйте надежность герметизации сборочных единиц, защищенных полиэтиленовыми пленками или чехлами, а также состояние неокрашенных поверхностей, покрытых консервационной смазкой.

Состояние комбайна при хранении в закрытом помещении проверяйте через каждые два месяца, при хранении под навесом - ежемесячно. Выявленные при проверках отклонения от правил хранения устраняйте.

4.4 Методы консервации

4.4.1 Консервация включает подготовку поверхности, нанесение средств временной защиты и упаковывание. Время между стадиями консерваций не должно превышать двух часов.

Консервацию производите в специально оборудованных помещениях или на участках сборочных и других участках консервации, позволяющих соблюдать установленный технологический процесс и требования безопасности.

Комбайн должен поступать на консервацию без коррозионных поражений металла и металлических покрытий.

4.4.2 Временную противокоррозионную защиту комбайна производите по вариантам защиты ВЗ-1 (защита консервационными маслами), ВЗ-2 (защита рабоче - консервационными маслами) демонтированных, сменных и запасных частей, инструмента и принадлежностей - по ВЗ-1, ВЗ-2, ВЗ-4.

При отсутствии непосредственного воздействия атмосферных осадков применяйте жидкие ингибированные смазки НГ-203 (А,Б,В), НГ-204у, К-17, для внутренней консервации - присадка АКОР-1.

Нанесение консервационных масел на наружные поверхности изделий производите погружением, распылением или кистью (тампоном).

4.4.3 Консервацию топливной системы (топливопроводов, топливных фильтров, форсунок и топливного насоса) производите рабоче-консервационным топливом. Для его приготовления используйте дизельное топливо, слитое из бака, добавив в него 5% присадки АКОР-1.

Составляющие смеси рабоче - консервационного топлива тщательно перемешайте в отдельной емкости. При этом температура топлива должна быть не ниже 15-20 °С, а подогретой присадки не выше 60 °С.

4.5 Методы расконсервации

4.5.1 В зависимости от применяемых вариантов временной защиты пользуются следующими способами расконсервации:

1) при вариантах защиты ВЗ-1, ВЗ-2, ВЗ-4 - протиранием поверхности ветошью, смоченной маловязкими маслами или растворителями с последующим протиранием насухо или обдуванием теплым воздухом;

2) погружением в растворители с последующей сушкой или протиранием насухо;

3) промыванием горячей водой или синтетическими моющими средствами "Комплекс", "Лабомид-101", "Лабомид-102", МС-6.

5 Транспортирование и буксировка комбайна

5.1 При транспортировке комбайна по железной дороге:

- с него демонтируются колеса ведущих и управляемых мостов молотилки самоходной, приборы электрооборудования, зеркала заднего вида, стеклоочистители, поручень на площадке обслуживания блока радиаторов установки двигателя, защитный щиток приводов рабочих органов очистки, аккумуляторные батареи с жгутами проводов.

В пункте назначения приемку комбайна производят специалисты дилерского центра в присутствии представителя железнодорожной администрации.

5.2 Выгрузку молотилки самоходной производят на высокую разгрузочную площадку на технологические подставки. При выгрузке используют кран грузоподъемностью не менее 17 т.

Строповку молотилки самоходной производят за транспортные скобы, в соответствии с рисунком 5.1.

При выгрузке жатки используют кран грузоподъемностью не менее 2 т.

Строповку жатки производят только в специально обозначенных местах в соответствии с рисунком 5.2, за петли и рым-болты 1.

5.3 Дилерский центр производит предпродажную подготовку комбайна и передает технику потребителю.

Перед транспортированием своим ходом:

- 1) заправьте двигатель топливом;
- 2) проверьте уровень масла в картере двигателя, коробке передач и бортовых редукторах ведущего моста, баке гидросистемы, наличие смазки в подшипниках колес, шарнирах рулевых тяг и поворотных кулаках и при необходимости произведите доливку и смазку;

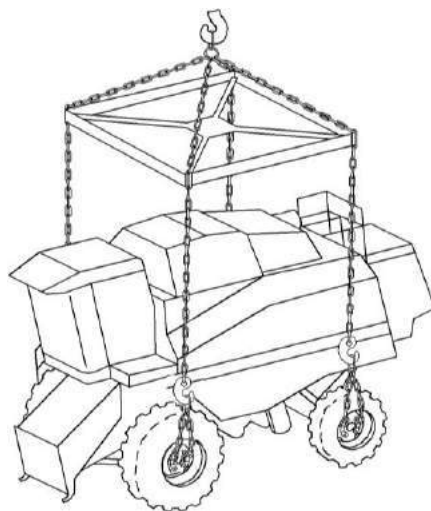
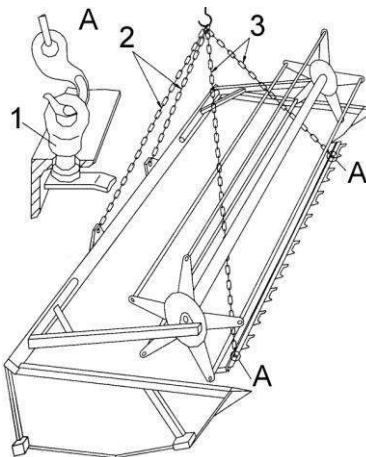


Рисунок 5.1 – Схема строповки молотилки самоходной



1 – рым болт; 2, 3 – стропы


Рисунок 5.2 – Схема строповки жатки

3) проверьте демонтаж транспортных скоб с мостов ведущих и управляемых колес, проверьте крепление дисков колес и при необходимости подтяните;

4) проверьте давление в шинах колес, при необходимости, доведите до нормы;

5) проверьте функционирование приборов электрооборудования;

б) выверните два болта 1 (рисунок 5.3) на трубе рамы 2 молотилке, служащие упорами управляемого моста и уложите их вместе с гайками в ЗИП.


 **ЗАПРЕЩАЕТСЯ** эксплуатация комбайна с болтами, служащими упорами управляемого моста для обеспечения устойчивости молотилки при ее транспортировке по железной дороге.

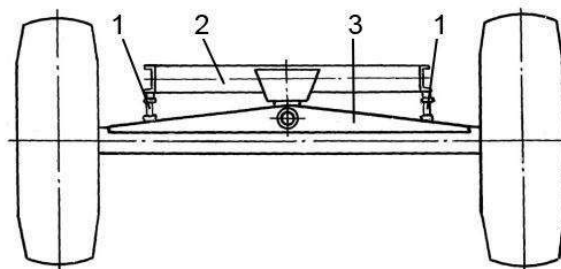
Транспортирование комбайна в хозяйство осуществляйте с соблюдением «Правил дорожного движения» и требований безопасности настоящей ИЭ.

При транспортировке комбайнов на дальние расстояния своим ходом необходимо через каждые 100 км пути делать остановку комбайна, производить смазку шкворней кулаков поворотных, после чего произвести 4-5 полных поворотов управляемых колес в каждом направлении для распределения смазки по шкворням кулаков поворотных. Проверьте затяжку гаек ведущих и управляемых колес и, при необходимости, подтяните, моменты затяжки - 500...560 Н·м.

5.4 Буксировка комбайна

5.4.1 Буксировку комбайна в хозяйственных условиях осуществляйте со стороны моста управляемых колес жестким буксирным устройством, присоединенным к кронштейну, приваренному к задней балке рамы комбайна (место для буксировки).

 **ВНИМАНИЕ:** Запрещается буксировка комбайна за тягово-сцепное устройство!



1 – болты; 2 – труба рамы; 3 – балка моста управляемых колес

Рисунок 5.3 – Схема фиксации поперечной устойчивости молотилки при транспортировке по железной дороге

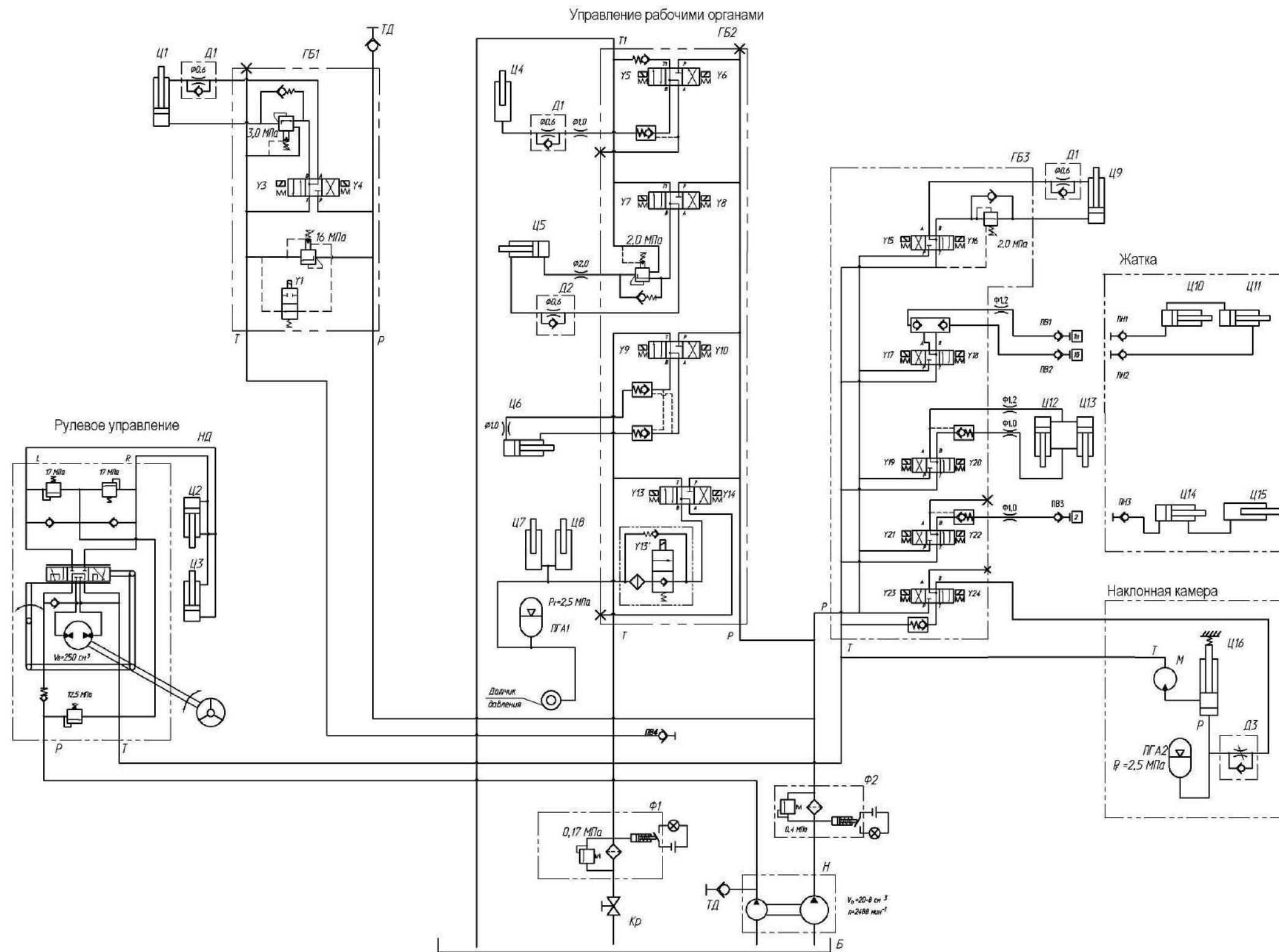
5.4.2 Перед буксировкой необходимо проверить: положение рычага переключения диапазонов передач – он должен быть в нейтральном положении, стояночный тормоз выключен, упорные болты моста управляемых колес должны быть ввернуты в бобышки, жатка снята, дефлектор соломоизмельчителя поднят в крайнее верхнее положение и зафиксирован, а также проверьте надежность крепления колес ведущих и управляемых мостов.

5.4.3 При буксировке с неисправным гидроприводом ходовой части выключите двигатель.

5.4.4 Буксируемый комбайн должен иметь исправное рулевое управление и тормоза, а в темное время суток, при видимости менее 20 м – освещение сзади.

5.4.5 Скорость буксировки комбайна на прямолинейных участках пути не должна превышать 7 км/ч, на поворотах – 3 км/ч, на уклонах 2 км/ч. Буксировка на уклонах допускается тягачами, масса которых больше массы комбайна (не менее 17 т). Максимальный радиус поворота при буксировке – 9 м.

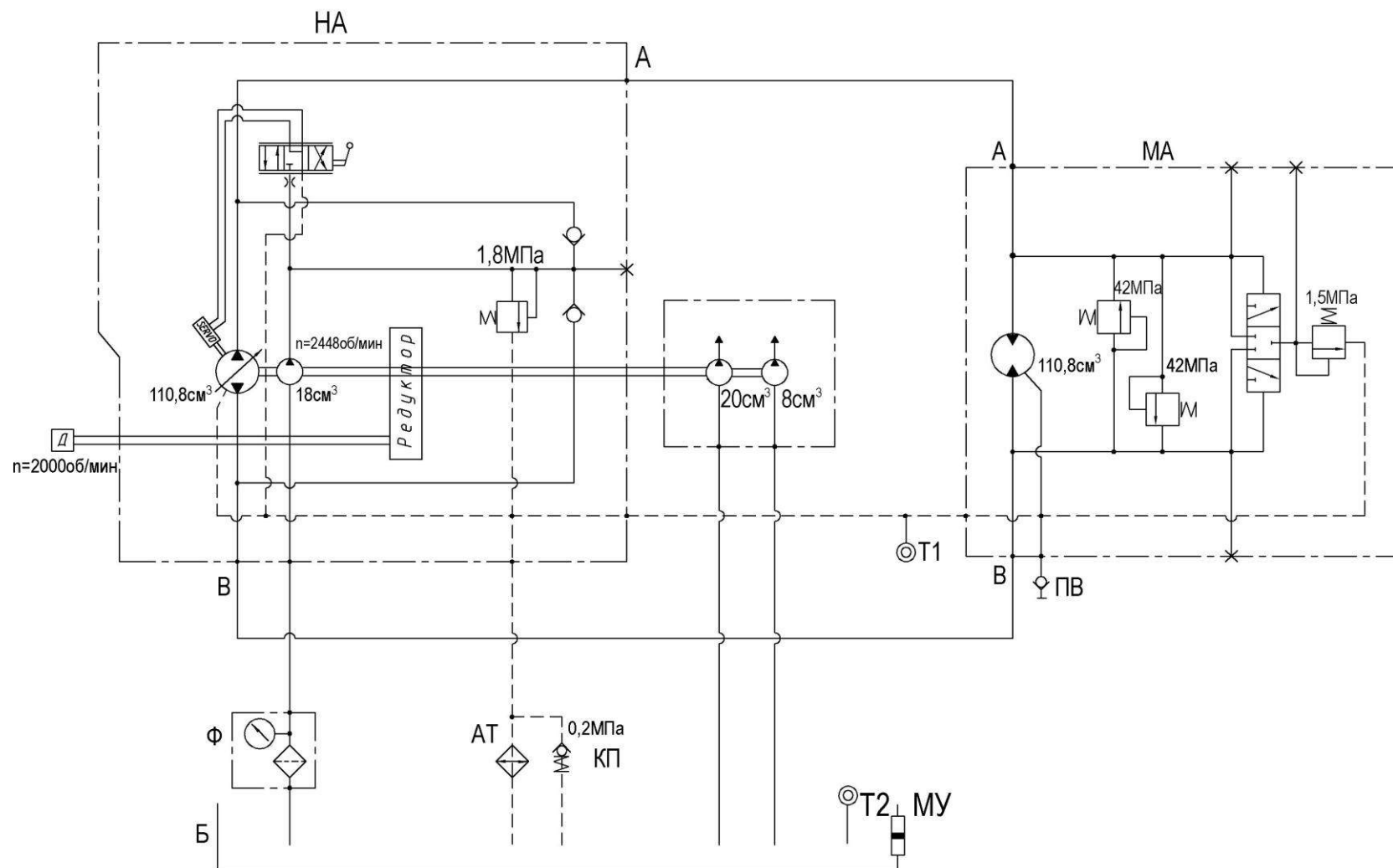
ПРИЛОЖЕНИЕ А



Б – бак масляный; ГБ1, ГБ2, ГБ3 – гидроблоки; Д1, Д2, Д3 – дроссели с обратным клапаном; Кр – кран шаровой ММ рычажный Ду 32; М - гидромотор; НД – насос-дозатор; Н – насос двухсекционный; ПВ1...ПВ3 – штекер; ПВ4 - полумуфта внутренняя; ПГА1, ПГА2 – пневмогидроаккумулятор; ПН1...ПН3 – муфта; ТД – соединение резьбовое с колпачком; Ф1 – фильтр; Ф2 – фильтр напорный ФСК-20 М. Гидроцилиндры: Ц1 - включения выгрузного шнека; Ц2, Ц3 - рулевого управления; Ц4 – включения главного привода; Ц5 - вариатора молотильного барабана; Ц6 – поворота выгрузного шнека; Ц7, Ц8 – подъема жатки (наклонной камеры); Ц9 - привода наклонной камеры; Ц10, Ц11 – горизонтального перемещения мотовила жатки; Ц12, Ц13 – перемещения жатки относительно наклонной камеры; Ц14, Ц15 – вертикального перемещения мотовила жатки; Ц16 – реверса наклонной камеры

Рисунок А.1 – Схема гидравлическая принципиальная гидросистемы рабочих органов и рулевого управления

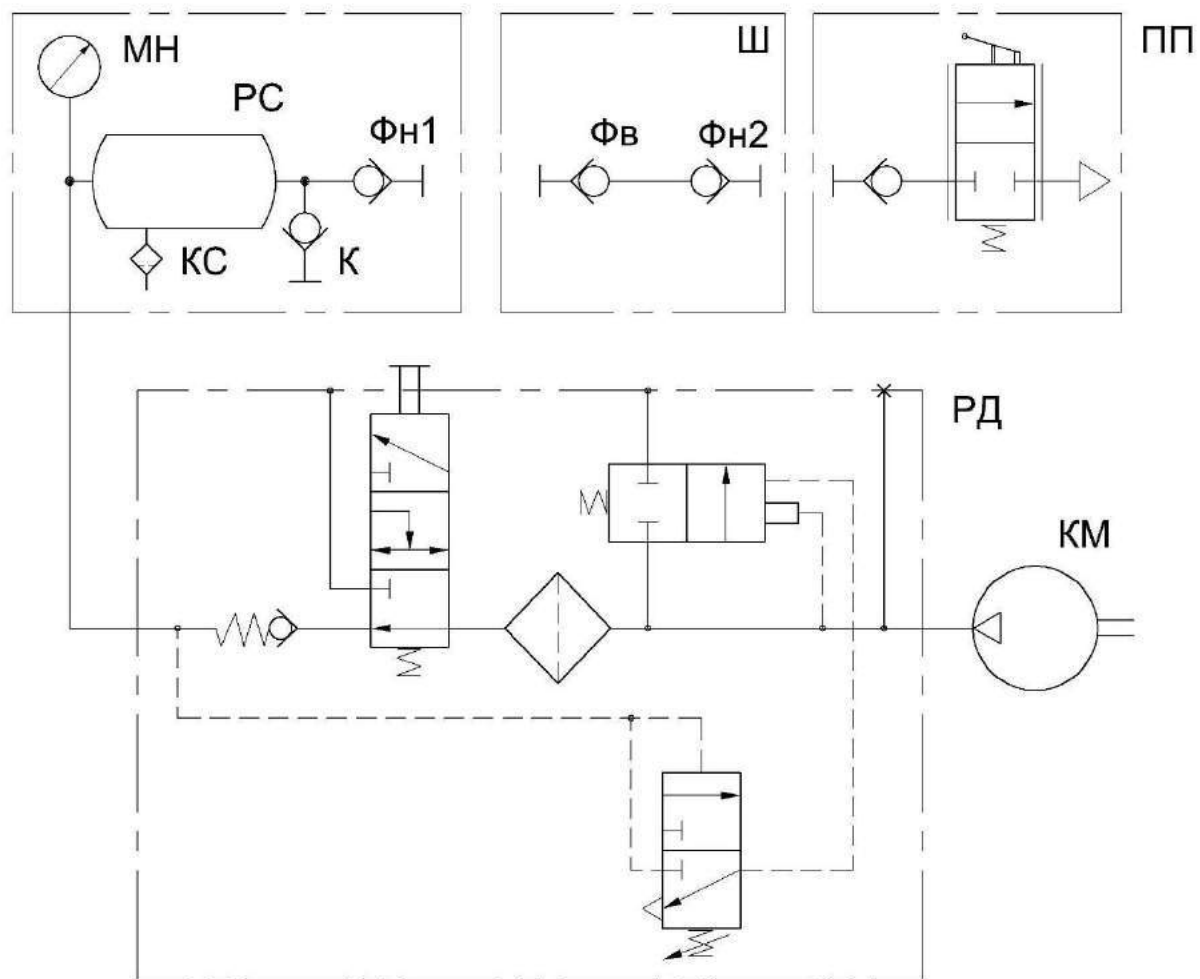
ПРИЛОЖЕНИЕ А



АТ – масляная секция радиатора; Б – бак масляный; КП – клапан обратный; МА – гидромотор аксиально - поршневой; НА – насос аксиально - поршневой; ПВ – полумуфта внутренняя; Т1 – датчик; Т2 - датчик сигнализатора температуры; МУ – указатель уровня масла; Ф – фильтр

Рисунок А.2 – Схема гидравлическая принципиальная гидросистемы привода ходовой части

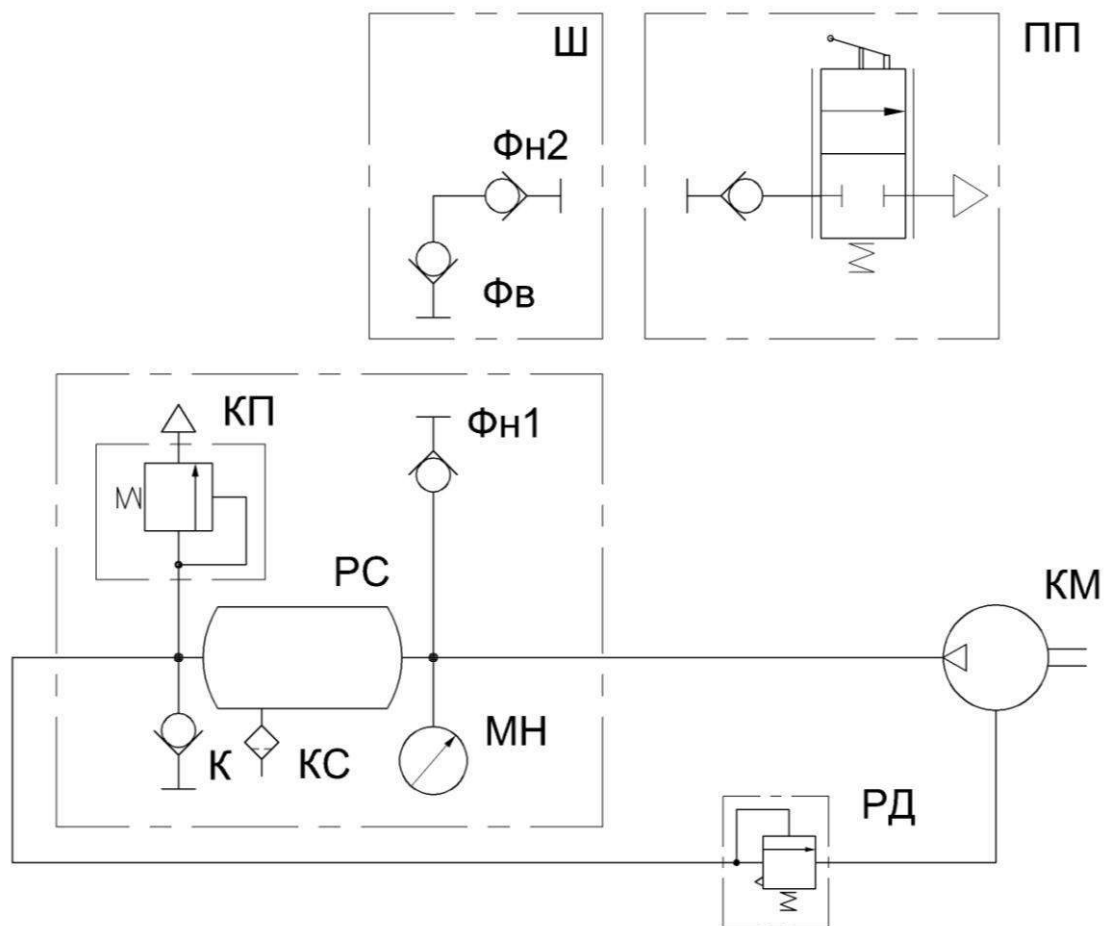
ПРИЛОЖЕНИЕ А



КМ - компрессор; РС – ресивер; К – клапан; КС – кран слива конденсатора; МН – манометр; Фн – фитинг; Ш – шланг; ПП – пневмопистолет обдувочный; Фв – фитинг; Фн2 – фитинг; РД – регулятор давления

Рисунок А.3 – Схема пневматическая принципиальная с двигателем ЯМЗ

ПРИЛОЖЕНИЕ А



КМ – компрессор; РС – ресивер; К – клапан; КП – клапан предохранительный; КС – кран слива конденсата; МН – манометр; ФН1 – фитинг; Ш – шланг; ПП – пневмопистолет обдувочный; Фв – фитинг; ФН2 – фитинг; РД – регулятор давления

Рисунок А.3а – Схема пневматическая принципиальная с двигателем International

ПРИЛОЖЕНИЕ Б

Перечень элементов схем электрических комбайна

Таблица Б.1

Позиция	Наименование элементов
A1, A2, A10	Сборка диодная СД 5
A3	Источник питания ЭКО-БПС-50-24/12-1
A4, A5	Сборка диодная СД 9 ОК
A9	Модуль К-1А
A15	Кондиционер
A23	Устройство формирования импульсов
A25	Блок модуля потерь
A50	Модуль ввода/вывода
A51	Модуль терминальный графический
A52	Панель оператора
A55	Блок периферийный
A60	Блок электронный управления дизелем
A61	Датчик регулятора оборотов дизеля PTO Control Sensor 23526049
B1, B2	Сенсор индуктивный BES M18MI-NSC80B-BP03
B3, B4	Датчик бесконтактный индуктивный ДИ-472Р
BA1	Магнитола автомобильная URAL RM-252SA
BA2	Акустическая система URAL AS-U1301
BK1, BK2	Датчик ДУТЖ-01
BP1	Датчик давления 18.3829010
BP2	Датчик давления 16.3829
BP4	Датчик давления хладагента H11-001-378
BP5	Датчик барометрического давления воздуха 1807253С1
BQ1...BQ6	Датчик ДПЗП-1
BR1...BR7	Преобразователь первичный ПрП-1М
E1	Светильник ЛП-93АМ 6м с выключателем У2
EL1, EL2	Фара 341.3711010
EL4, EL5, EL9...EL11, EL17, EL30, EL31	Фара рабочая 8724.304/6
EL14	Блок плафонов 2312.3714
EL18	Фара рабочая 8724.304/8
EL19	Фара заднего хода 2112.3711-01
EL21	Лампа А24-21-3
HL11	Фонарь освещения номерного знака ФП 131 АБ
F1	Предохранитель 331.3722
F2	Предохранитель самовосстанавливающийся MF-R900
FU1	Предохранитель 542.3722 (2123-3722160-01)
FU3, FU13, FU16, FU22	Предохранители 10А 352.3722 (2110-3722110)
FU5, FU9, FU10, FU14, FU23, FU24, FU25, FU27, FU29, FU33	Предохранители 15А 353.3722 (2110-3722115)
FU4, FU6, FU7, FU8, FU11, FU12, FU32	Предохранители 7,5А 351.3722 (2110-3722107)
FU19, FU28, FU30	Предохранители 25А 355.3722 (2110-3722125)
FU35, FU37	Предохранители 5А 35.3722 (2110-3722105)

Продолжение таблицы Б.1

Позиция	Наименование элементов
FU36	Предохранители 30А 356.3722 (2110-3722130)
FU26	Блок предохранителей БП-2
FU2	Блок предохранителей БП-8
G1	Генератор 4007.3771-86
GB1, GB2	Батарея 6СТ-190А
HA2	Сигнал звуковой безрупорный С313
HA3	Сигнал звуковой безрупорный С314
HA4	Сигнализатор заднего хода разнотональный СЗХР-01
HA5	Буззер PL-27А35Р-24V
HL1	Контрольная лампа 24.3803-47
HL2	Контрольная лампа 24.3803-98
HL3	Контрольная лампа 24.3803-28
HL4	Контрольная лампа 24.3803-05
HL5	Контрольная лампа 24.3803-07
HL6	Контрольная лампа 24.3803-196
HL20	Контрольная лампа 24.3803-91
HL21	Контрольная лампа 24.3803-124
HL22	Контрольная лампа 24.3803-31
HL7, HL9	Фонарь передний многофункциональный 3723.3712
HL8, HL10	Фонарь знака автопоезда ФА-1,1
HL12, HL13	Фонарь задний многофункциональный 7313.3716
HL14, HL15	Маяк сигнальный МС-2-24-0 (оранжевый)
KT1	Реле электронное РЭП-1
KT3	Реле электронное РЭП-3
KV1	Реле 738.3747-20
KV4, KV40	Реле 71.3747-11
KV2, KV5, KV6, KV11, KV19, KV35	Реле 983.3747
KV7	Прерыватель ПЭУП-4
KV8, KV9, KV10, KV20, KV21, KV26, KV27, KV30, KV31, KV34	Реле 903.3747-01
KV28, KV29	Реле YL-314-C-24VDC
M1	Стартер 25.3708-01
M2	Электромеханизм DA24-21B65 M 15 MON
M5	Электромеханизм D24-21B5-06 M3 N PO (24В) (Тип LA 10)
M6	Моторедуктор 0 390 442 409
M7	Электромеханизм D24-20A5-04 MON 78
MA1	Стеклоомыватель СЭАТ-18
MB1	Моторедуктор 192 090 021
MK1	Компрессор
Q1	Выключатель 1212.3737-07
RU1..., RU3, RU6	Варистор S14K25

Окончание таблицы Б.1

Позиция	Наименование элементов
SA1	Выключатель ВК353У
SA3	Переключатель подрулевой ПКП-1
SA4	Переключатель 0974-01.01
SA20	Переключатель 0974-03.05
SA21	Переключатель 0974-03.04
SA22	Переключатель 0974-03.43
SA23, SA24	Кнопка четырехпозиционная с нормально разомкнутыми контактами типа 4КНР
SA15, SA16	Переключатель 92.3709-04
SA11, SA17, SA18	Переключатель 92.3709-04.108
SA10, SA12, SA14	Переключатель 92.3709-04.109
SA13	Переключатель 92.3709-04.110
SB1	Выключатель кнопочный 11.3704-01
SB2	Выключатель ВК12-3
SB3	Выключатель аварийной сигнализации 32.3710М
SB4	Выключатель ВК 12-2
SB5	Переключатель 671.3709
SB6	Микропереключатель МП2105Л УХЛ 3011А
SB10	Выключатель ВК 12-71
SB12	Кнопка К-4-2П (с красным протектором)
SB13	Кнопка К-4-1П (с черным протектором)
SB15	Выключатель 3037-10.60
SB16	Выключатель 3037-10.69
SB17, SB18	Выключатель 3037-11. зеленый
SB20	Кнопка восьмиугольная б/ф красная BSW-6А
SB24	Выключатель ВК 12-21
SL1	Датчик ДУМП-03
SL2	Указатель уровня масла FSK-127-2.X/C/-12
SL3	Датчик – гидросигнализатор ДГС-Т-01-24-01-К
SL4	Датчик уровня охлаждающей жидкости 2005190С1 (комплект двигателя International)
SL11, SL13	Датчик заполнения бункера
SK1	Датчик сигнализатора температуры ТМ111-01
SK2, SK3	Датчик сигнализатора температуры ТМ111-10
SP1	Датчик ДАДМ
SP3	Датчик засоренности масляного фильтра (комплект двигателя ЯМЗ)
SP7	Клапан-сигнализатор
ST	Датчик наличия воды 11.3845020
SP5	Выключатель света «стоп» гидравлический ВК12Б-Э
SP8	Индикатор электрический Х770050
SQ1	Выключатель ВК2-А2-Ш
SQ3, SQ4	Датчик ГПТ 467.60.000
WA1	Антенна штыревая 2102.7903
XS3	Розетка Р7-2
XS4	Колодка штыревая 1621959С1
YA1...YA23	Электромагнит

ПРИЛОЖЕНИЕ Б

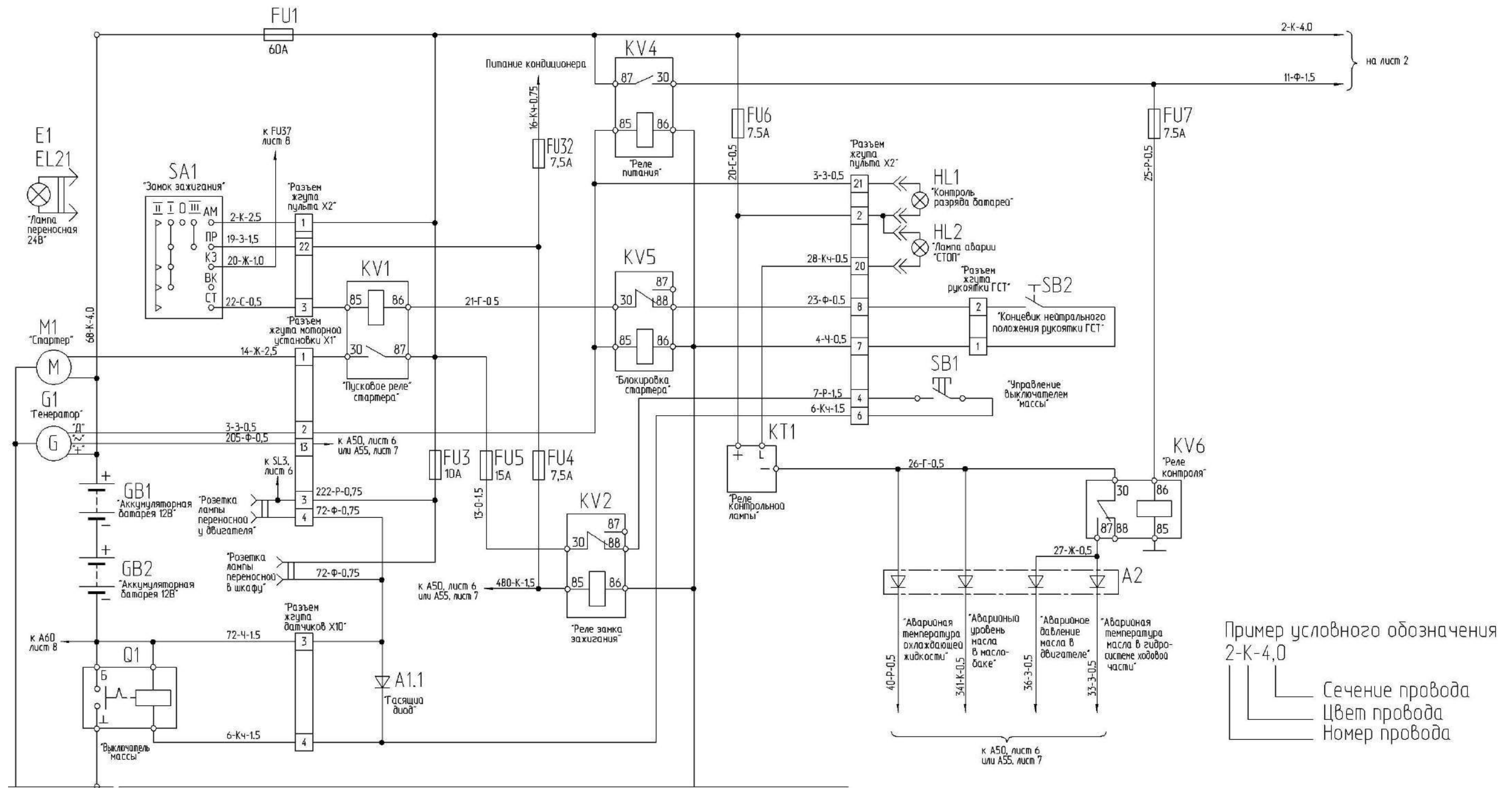


Рисунок Б.1 – Схема электрическая принципиальная комбайна (лист 1)

ПРИЛОЖЕНИЕ Б

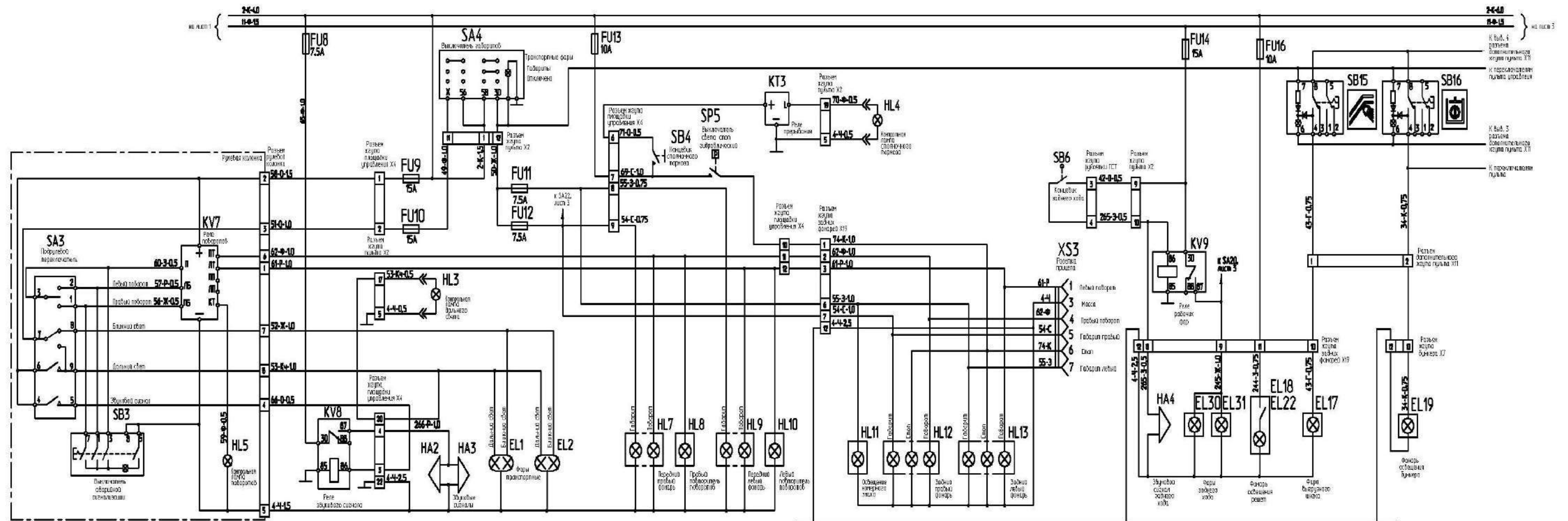


Рисунок Б.2 – Схема электрическая принципиальная комбайна (лист 2)

ПРИЛОЖЕНИЕ Б

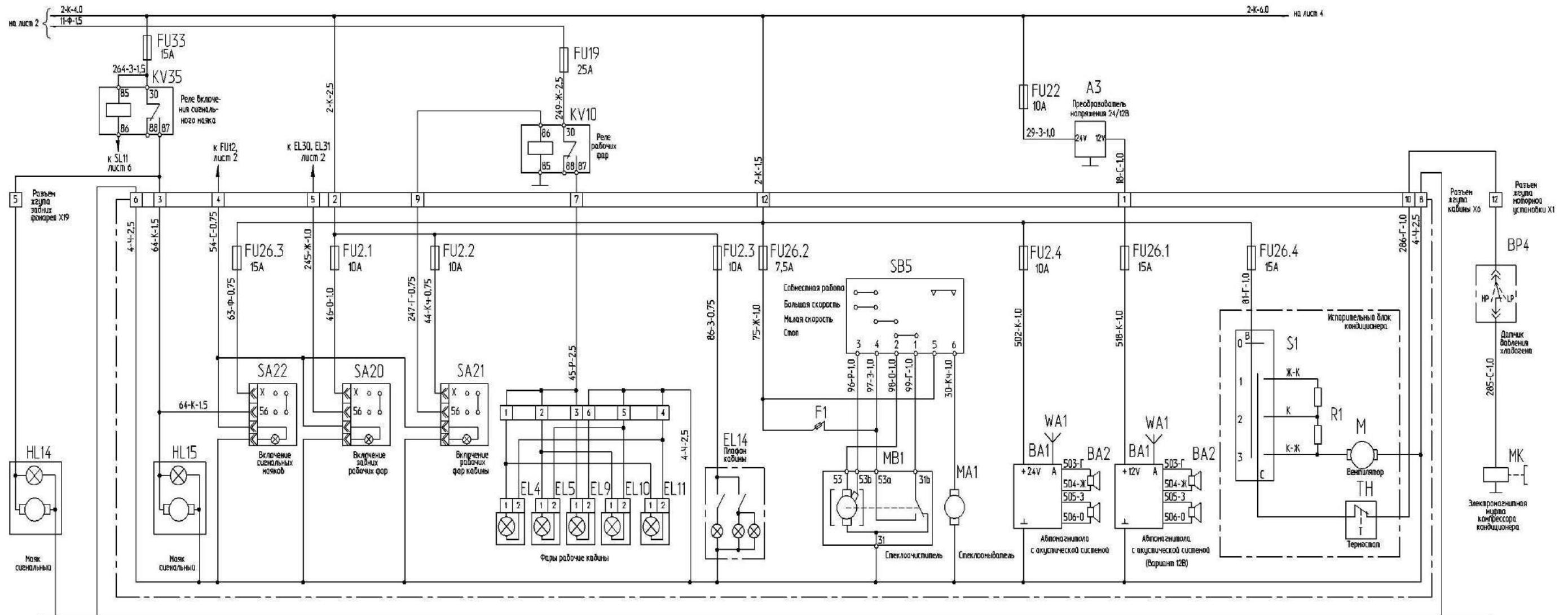


Рисунок Б.3 – Схема электрическая принципиальная комбайна (лист 3)

ПРИЛОЖЕНИЕ Б

Вариант установки кондиционера с отопителем

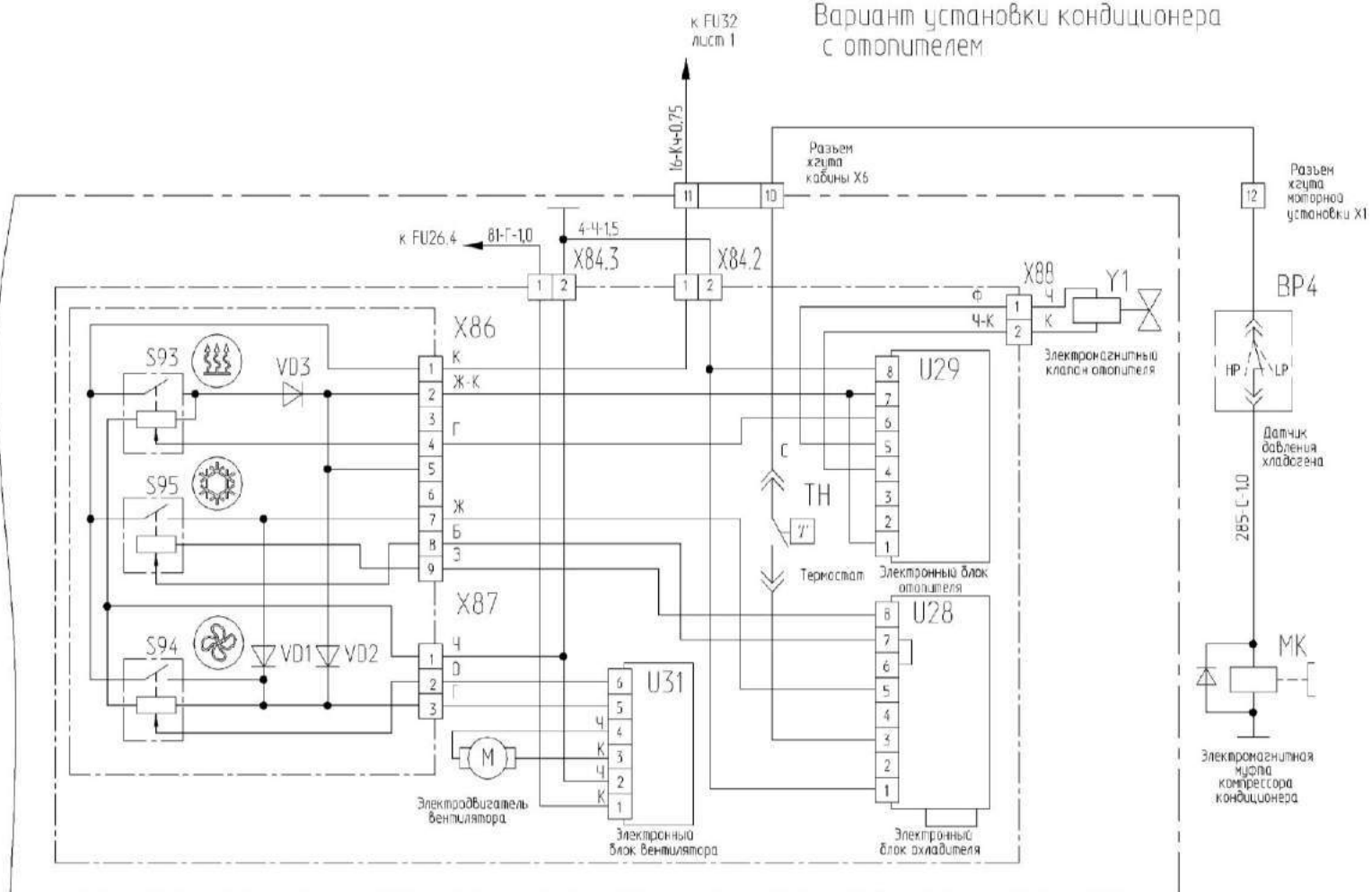


Рисунок Б.3а – Схема электрическая принципиальная комбайна (лист 3)

ПРИЛОЖЕНИЕ Б

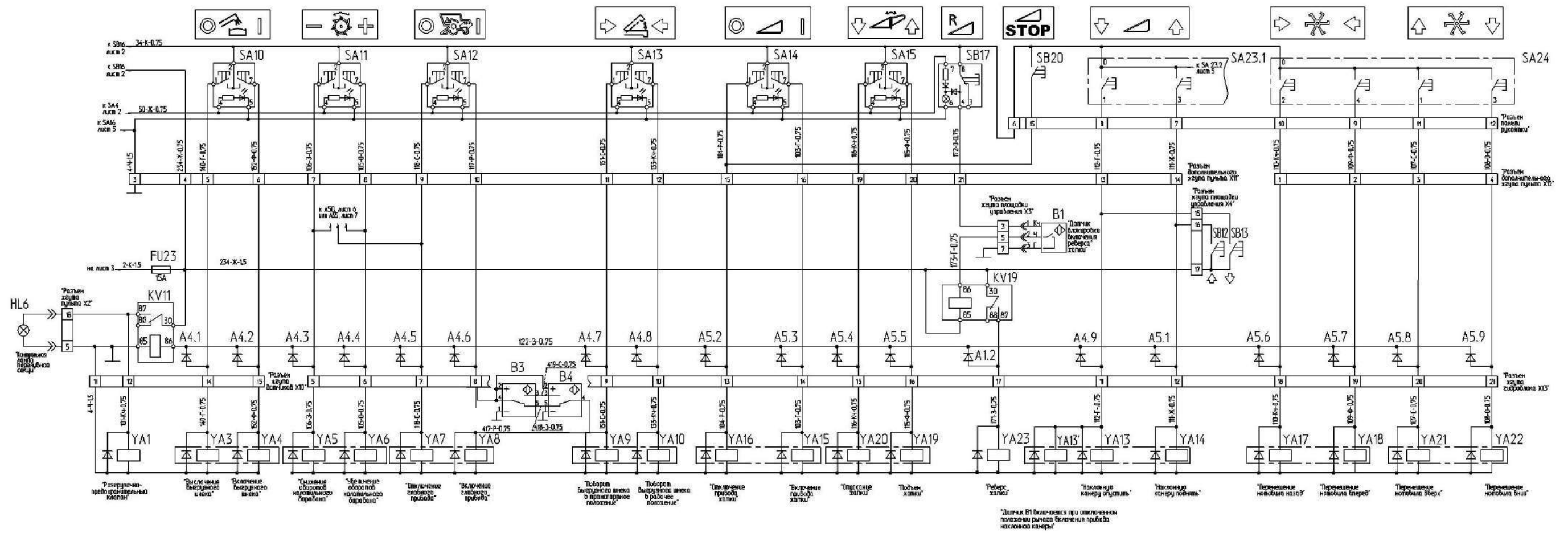


Рисунок Б.4 – Схема электрическая принципиальная комбайна (лист 4)

ПРИЛОЖЕНИЕ Б

Включение электромагнитов гидроблоков ГБ1 и ГБ2

Потребитель и вид операции	Номер электромагнита		Схема основного гидроблока
	Y1	Y4	
Выгрузной шнек Включение	Y1	Y4	
Выгрузной шнек Выключение	Y1	Y3	
Вариатор барабана увеличение оборотов	Y1	Y6	
Вариатор барабана уменьшение оборотов	Y1	Y5	
Главный привод Включение	Y1	Y8	
Главный привод Отключение	Y1	Y7	
Поворот выгрузного шнека В рабочее положение	Y1	Y10	
Поворот выгрузного шнека В транспортное положение	Y1	Y9	
Наклонная камера Подъем	Y1	Y14	
Наклонная камера опускание	Y13'	Y13	

Включение электромагнита гидроблока ГБ3

Потребитель и вид операции	Номер электромагнита		Диагн. гидро-вывод	Схема гидроблока
	Y1	Y15		
Наклонная камера Включение	Y1	Y15	—	
Наклонная камера Выключение	Y1	Y16	—	
Перемещение мотовила Вперед	Y1	Y18	1а	
Перемещение мотовила Назад	Y1	Y17	1б	
Перемещение жатки Подъем	Y1	Y19	—	
Перемещение жатки Опускание	Y1	Y20	—	
Перемещение мотовила Подъем	Y1	Y21	2	
Перемещение мотовила Опускание	Y1	Y22	—	
Реверс наклонной камеры	Y1	Y23	—	
Примечание: электромагнит Y1 разгрузки насоса				

Рисунок Б.4.а – Схема электрическая принципиальная комбайна (лист 4)

ПРИЛОЖЕНИЕ Б

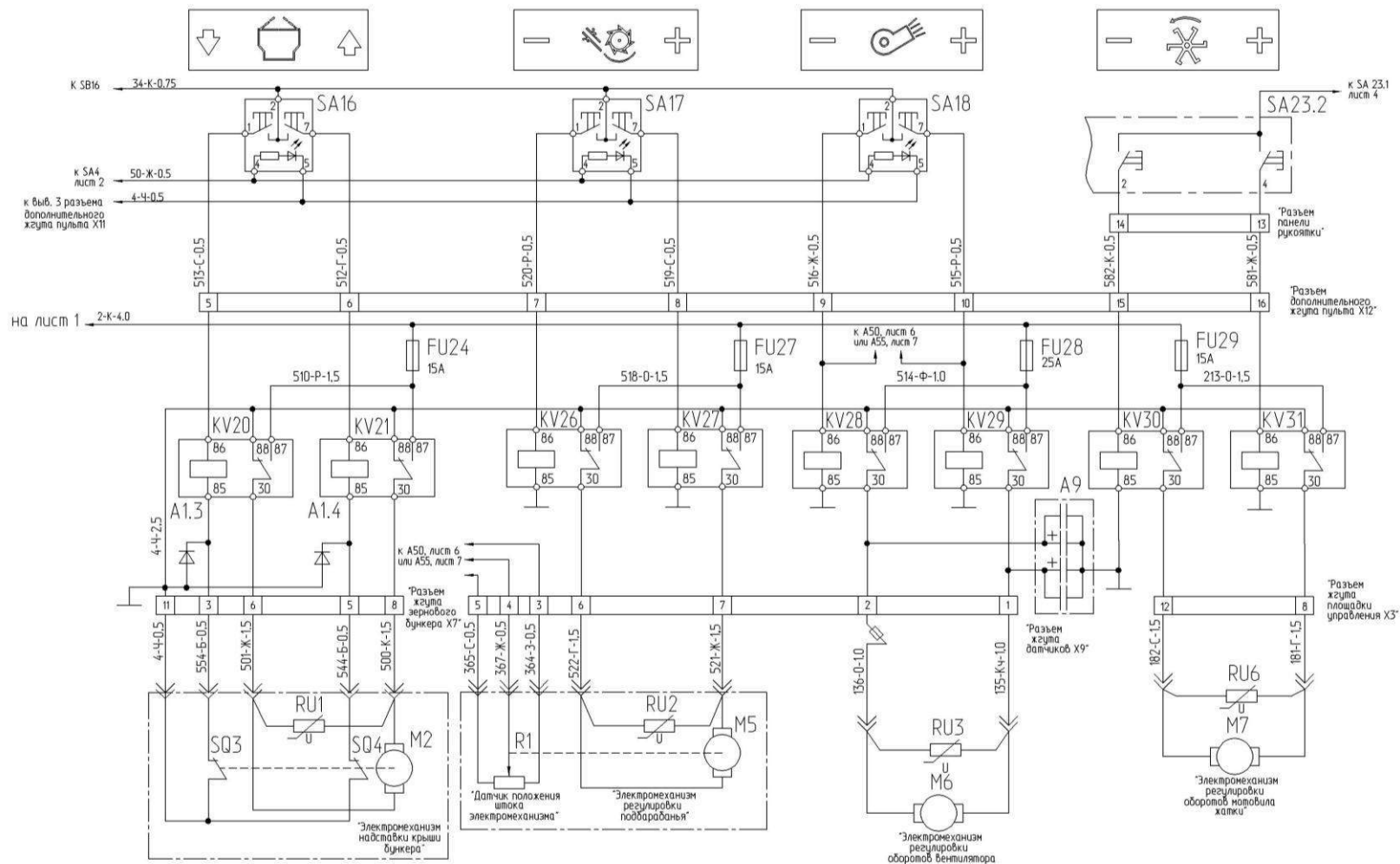


Рисунок Б.5 – Схема электрическая принципиальная комбайна (лист 5)

Подключение системы информационно-управляющей бортовой "БИУС.03"

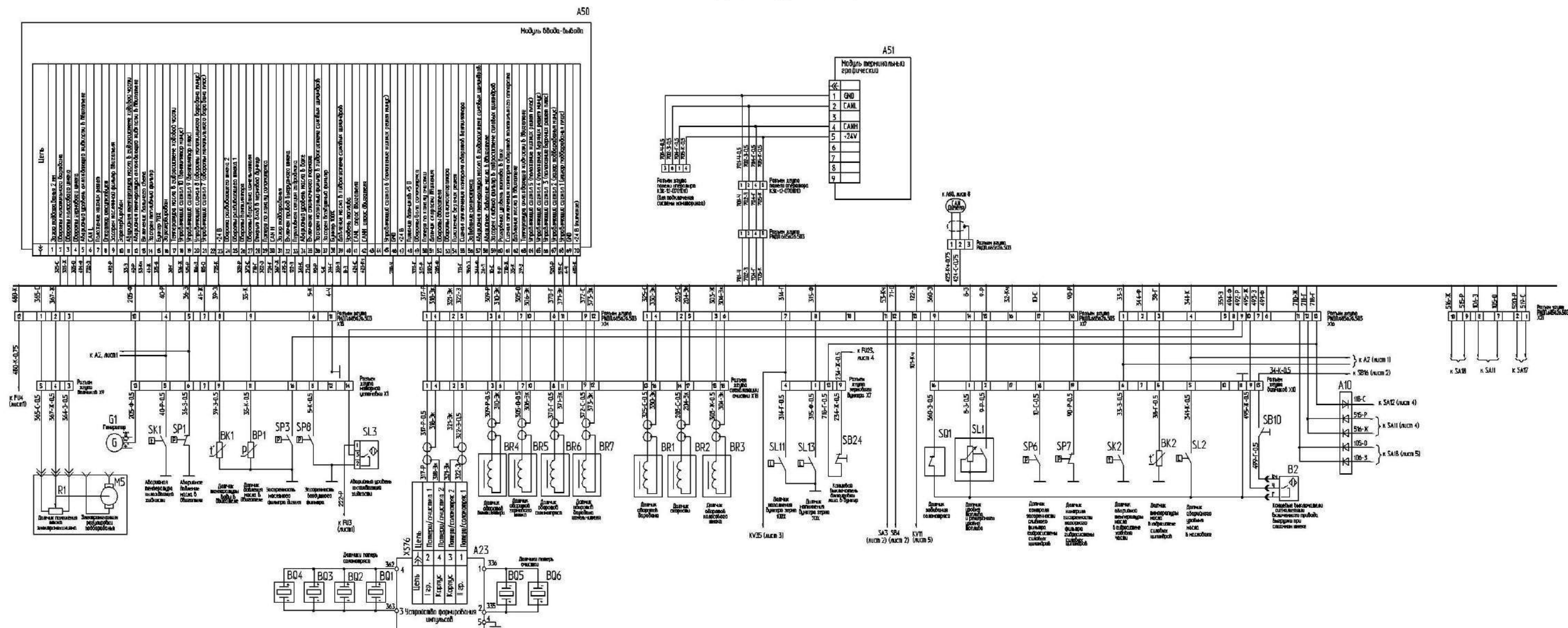


Рисунок Б.6 – Схема электрическая принципиальная комбайна (лист 6)

Подключение системы информационной 'БИСК-01'

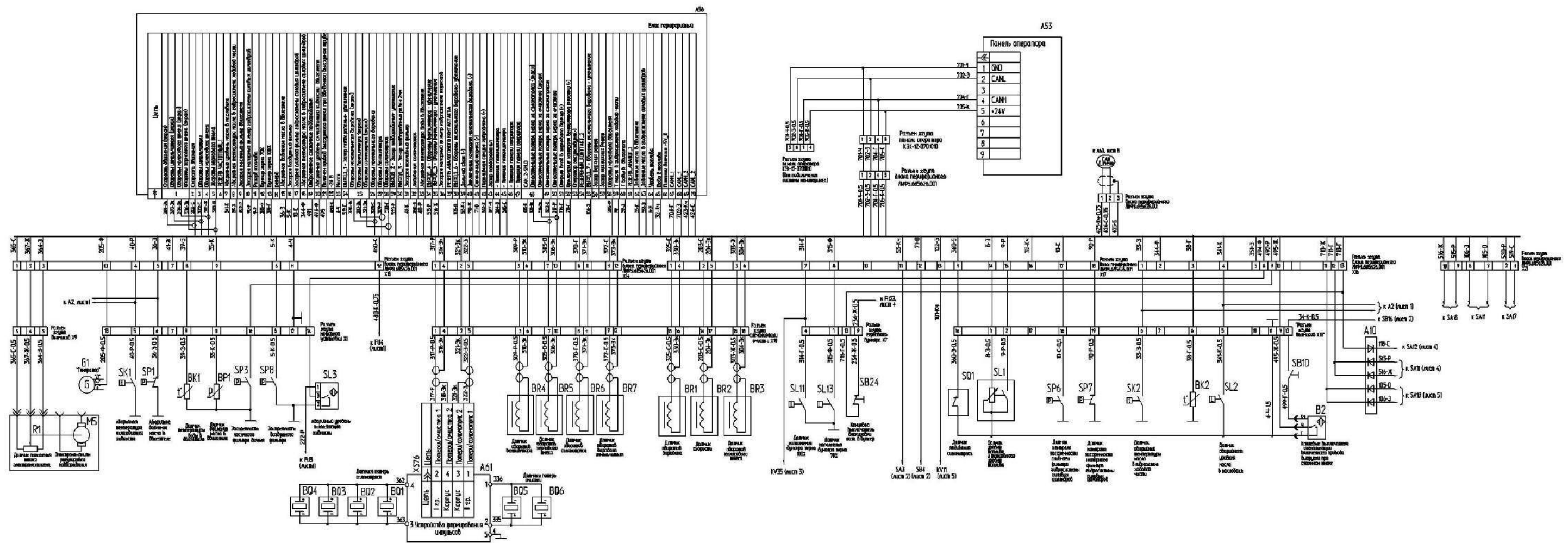


Рисунок Б.7 – Схема электрическая принципиальная комбайна (лист 7)

ПРИЛОЖЕНИЕ Б

Вариант подключения компьютера бортового "Вулкан-04"

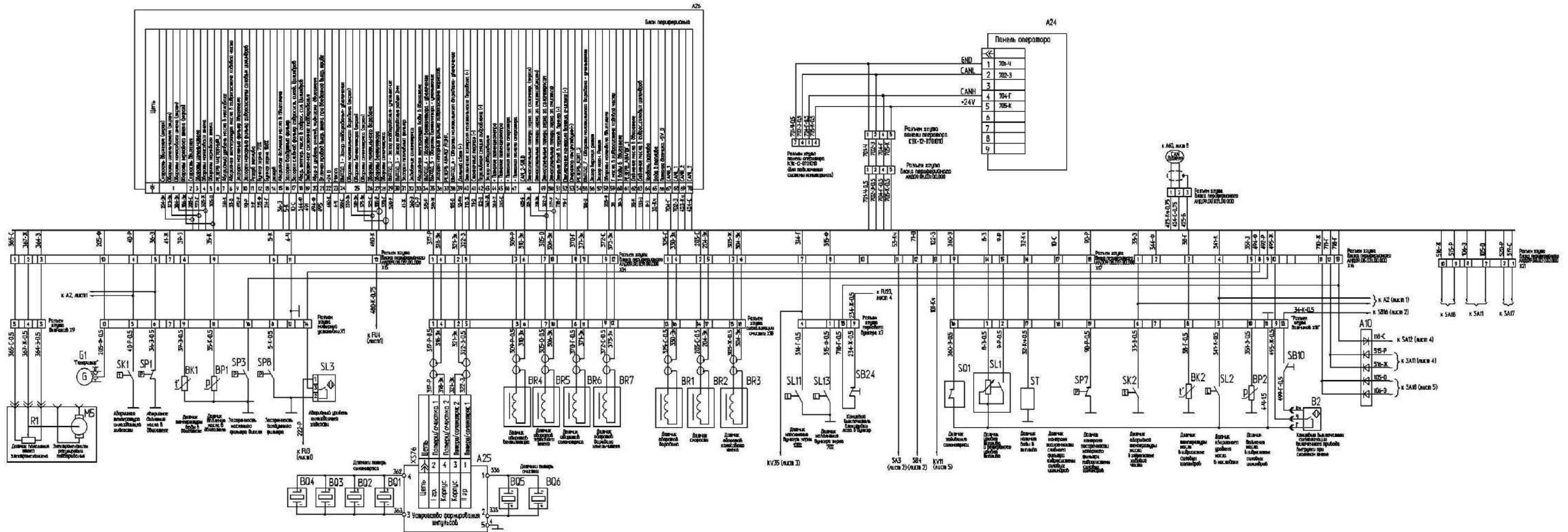


Рисунок Б.8 – Схема электрическая принципиальная комбайна (лист 8)

ПРИЛОЖЕНИЕ Б

Схема подключения для двигателя International

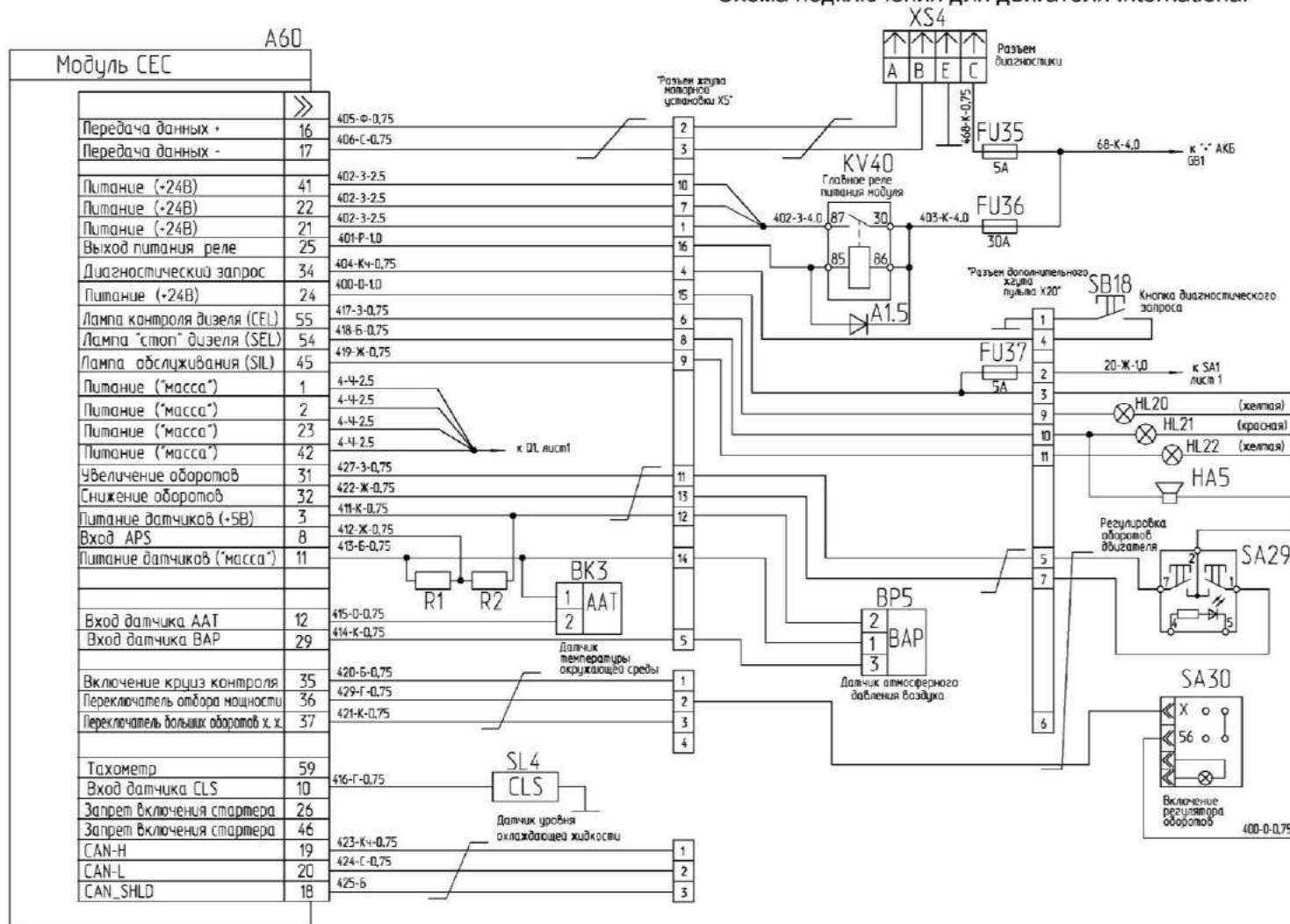


Рисунок Б.9 – Схема электрическая принципиальная комбайна (лист 9)

ПРИЛОЖЕНИЕ В

Заправочные емкости

Наименование	Объем, дм ³ (л)	Марка масел и рабочих жидкостей	
		Основные	Заменители
Топливный бак	600	Топливо дизельное рекомендованное в инструкции по эксплуатации двигателя	<p><u>Топливо биодизельное</u> ТУ ВУ 500036524.121-2008 Летом: БДЛ-В-10, БДЛ-В-50 (применяется при температуре окружающей среды выше плюс 5⁰ С). Зимой: БДЗ-Ф-10, БДЗ-Ф-50 (применяется при температуре окружающей среды выше минус 15⁰ С).</p> <p><u>Топливо дизельное автомобильное</u> (ЕН 590) ТУ 38.401-58-296-2005 Для эксплуатации в условиях умеренного климата: Сорт А - предельная температура фильтруемости, не выше плюс 5⁰С; Сорт В - предельная температура фильтруемости, не выше 0⁰С; Сорт С - предельная температура фильтруемости, не выше минус 5⁰С; Сорт D - предельная температура фильтруемости, не выше минус 10⁰С; Сорт Е - предельная температура фильтруемости, не выше минус 15⁰С; Сорт F - предельная температура фильтруемости, не выше минус 20⁰С.</p>
Коробка диапазонов	10	ТАД 17И (ТМ-5-18)	
Бортовые редуктора: - правый - левый	4,0 4,0	ТАп-15В (ТМ-3-18)	
Главный редуктор	5,0	ТАД 17И (ТМ-5-18)	
Гидросистемы гидрообъемного привода ведущих колес, рабочих органов и рулевого управления: - в том числе бак масляный	108 56	Масло МГЕ-46В	Согласно приложения Ж
Установка трубопроводов стояночных тормозов	2,0	Тормозная жидкость "Роса" или "РОСДОТ-4"	Применять другие тормозные жидкости не допускается
Система охлаждения двигателя: - ЯМЗ без отопителя - ЯМЗ с отопителем - ДТА без отопителя - ДТА с отопителем	63 68 52 55	Охлаждающая жидкость рекомендованная в инструкции по эксплуатации двигателя	
Система смазки двигателя	Согласно инструкции по эксплуатации на двигатель		

ПРИЛОЖЕНИЕ Г

Методика определения потерь зерна за комбайном при уборке зерновых культур

На комбайн регламентируют следующие параметры потерь:

- за жаткой при уборке прямостоящих хлебов (степень полеглости до 20%), не более - 0,5%
 - за жаткой при уборке полеглых хлебов (степень полеглости до 20%), не более - 1,5%
 - за молотилкой, не более - 1,5%
- Таким образом, общие потери за комбайном не должны превышать:
- при уборке прямостоящих хлебов - 2%
 - при уборке полеглых хлебов - 3%

1 Определение потерь от естественного осыпания зерна

Эти потери не относятся к потерям зерноуборочных комбайнов и являются характеристикой убираемой хлебной массы. Они зависят от вида культуры, влажности соломы и зерна.

На поле, на котором производится уборка, необходимо выделить участок площадью 1 м² и вручную собрать на нем осыпавшееся зерно. Это и есть искомые потери (г/м² или шт/м²).

2 Определение потерь зерна за жаткой

На убранном участке поля, где нет соломы и половы, собрать потери 1 м². Если из этих потерь вычесть потери от осыпания, то получим потери за жаткой.

Величина допустимых потерь за жаткой приведена в таблице Г.1.

Таблица Г.1 - Допустимые потери за жаткой

Урожай жай-ность ц/га	При полеглости до 20%					При полеглости свыше 20%				
	г/м ²	Пшеница шт/м ²	Ячмень шт/м ²	Рожь шт/м ²	Овес шт/м ²	г/м ²	Пшеница шт/м ²	Ячмень шт/м ²	Рожь шт/м ²	Овес шт/м ²
10	0,5	13	11	14	18	1,5	39	33	42	54
15	0,75	19	17	22	27	2,25	57	51	66	81
20	1,0	25	22	29	38	3,0	75	66	81	114
25	1,25	31	27	36	45	3,75	93	83	107	134
30	1,5	38	33	43	54	4,5	113	100	129	161
35	1,75	44	39	50	62	5,25	132	117	150	188
40	2,0	50	44	57	71	6,0	150	133	171	214
45	2,25	56	50	64	80	6,75	168	150	192	241
50	2,5	63	56	71	89	7,5	187	167	214	267
55	2,75	69	61	78	98	8,25	206	183	236	294
60	3,0	75	67	86	107	9,0	225	200	257	321
65	3,25	81	72	93	116	9,75	243	216	279	348
70	3,5	88	78	100	125	10,5	263	233	300	375
75	3,75	91	83	107	134	11,25	281	250	321	402
80	4,0	100	89	114	143	12,0	300	267	343	429

3 Определение общих потерь зерна за комбайном

Показатель общих потерь является наиболее важным из показателей потерь. Он является предпочтительным для определения, так как учитывает все потери – за жаткой и молотилкой. Если общие потери находятся в норме, то другие показатели можно не определять.

После прохождения комбайна, на участке равном ширине захвата жатки, отметить полосу шириной 170 мм (для жатки 6 м) или 140 мм (для жатки 7 м), аккуратно освободить этот участок от соломы и половы и собрать утерянное зерно.

Для более точного определения потерь можно взять полосу не 170 мм или 140 мм, а - 1 м. В этом случае для определения потерь с 1 м² полученные потери нужно разделить на 6 или на 7.

Если из этих потерь вычесть потери от осыпания, то мы получим общие потери за комбайном.

Величина допустимых потерь за комбайном приведена в таблице Г.2.

Таблица Г.2 - Допустимые потери за комбайном

Урожай жай- ность ц/га	При полеглости до 20%					При полеглости свыше 20%				
	г/м ²	Пше- ница шт/м ²	Яч- мень шт/м ²	Рожь шт/м ²	Овес шт/м ²	г/м ²	Пше- ница шт/м ²	Яч- мень шт/м ²	Рожь шт/м ²	Овес шт/м ²
10	2	50	44	57	71	3,0	75	66	86	107
15	3	75	66	86	107	4,5	112	100	128	160
20	4	100	89	114	143	6,0	150	133	171	214
25	5	125	111	143	179	7,5	188	167	214	268
30	6	150	133	171	214	9,0	225	200	257	322
35	7	175	155	200	250	10,5	262	233	300	375
40	8	200	178	228	286	12,0	300	266	343	429
45	9	225	200	257	322	13,5	338	300	386	482
50	10	250	222	285	357	15,0	375	333	428	536
55	11	275	244	314	393	16,5	412	367	471	590
60	12	300	267	343	429	18,0	450	400	514	643
65	13	325	289	371	464	19,5	487	434	557	697
70	14	350	311	400	500	21,0	525	467	600	750
75	15	375	333	428	538	22,5	562	500	643	804
80	16	400	354	457	571	24,0	600	533	686	858

4 Определение потерь зерна за молотилкой

Потери за молотилкой являются разницей между общими потерями за комбайном и потерями за жаткой.

Допустимые потери рассчитаны из массы 1000 штук зерен:

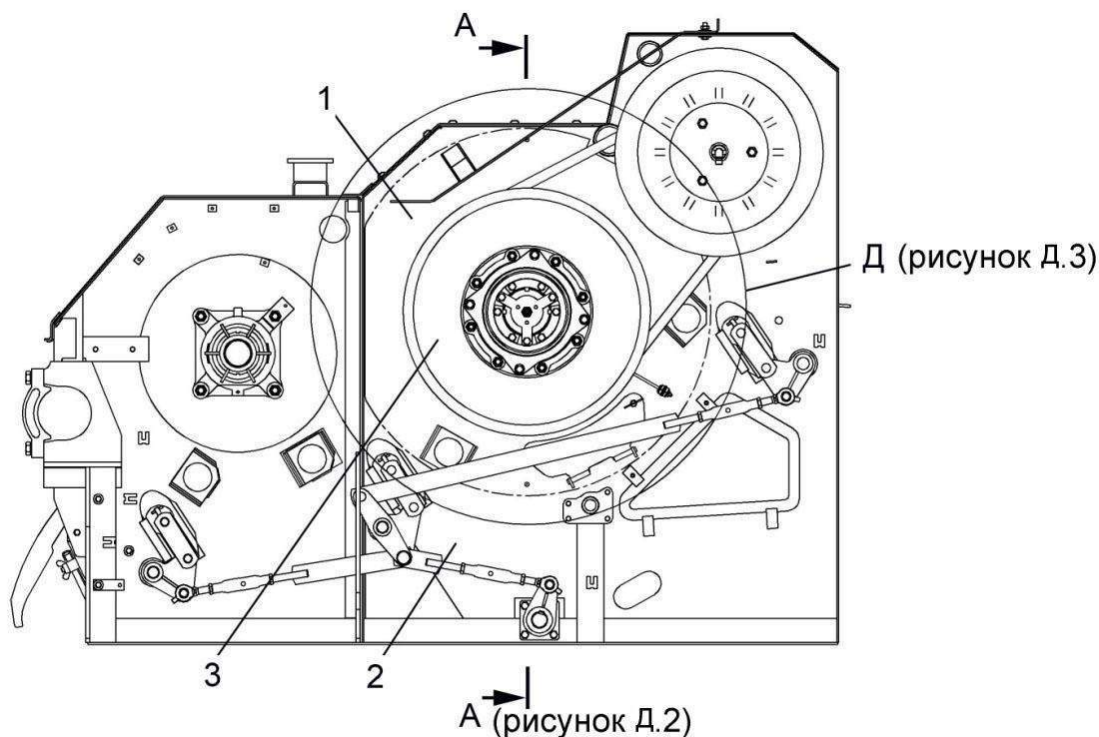
- пшеницы – 40г
- ячменя - 45г
- ржи – 35г
- овса - 28г

ПРИЛОЖЕНИЕ Д

Установка понижающего редуктора КЗК-12-0123000

При подготовке к работе на уборке легкотравмируемых культур (кукуруза, подсолнечник, соя, горох, просо и др.) для уменьшения частоты вращения молотильного барабана на комбайн монтируется установка понижающего редуктора КЗК-12-0123000 (рисунки Д.1, Д.2), поставляемая по отдельному заказу и за отдельную плату.

При монтаже установки понижающего редуктора на комбайн необходимо:



1 – фланец; 2 – аппарат молотильный; 3 – вариатор барабана

Рисунок Д.1 – Аппарат молотильный

1) демонтировать с молотильного барабана цапфу КЗК-12-0104613 и вместо нее установить цапфу 14 (рисунок Д.2) КЗК-12-0104615;

2) редуктор 13 закрепить на цапфе 14 с помощью болта 10, шайбы 11 и шайбы-гровера 12;

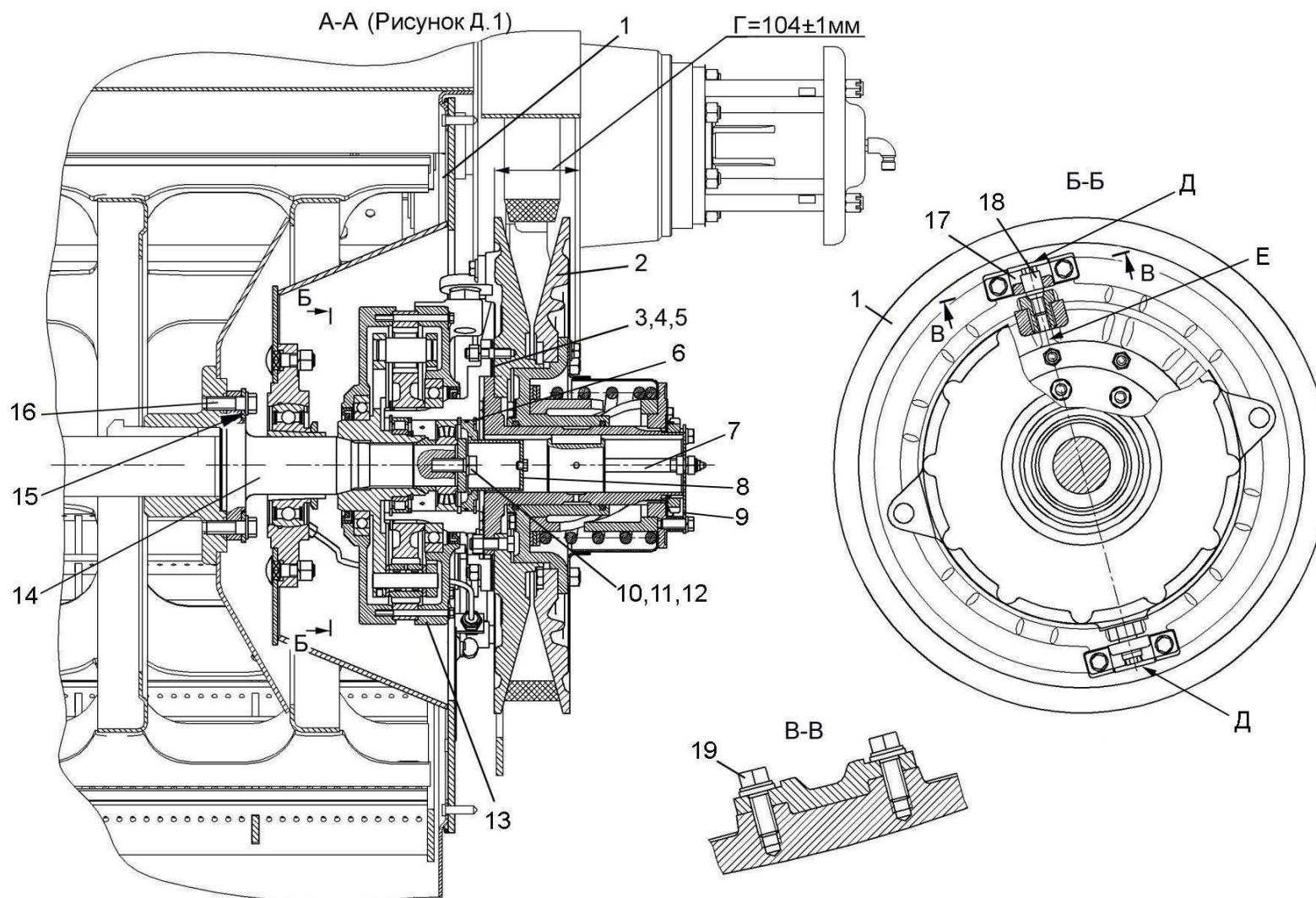
3) установить крышку 8 и зафиксировать ее стопорным кольцом 6;

4) при установке вариатора 2 необходимо совместить отверстие ступицы редуктора, помеченное на рисунке Д.2 меткой Е, со шпилькой вариатора, расположенной на плоскости симметрии Д приливов под кронштейны 17;

5) обеспечить размер $\Gamma=104\pm 1$ мм между неподвижными дисками вариатора 2 подбором толщины пакета регулировочных прокладок 3, 4, 5. Максимальная толщина пакета должна быть не более 8 мм;

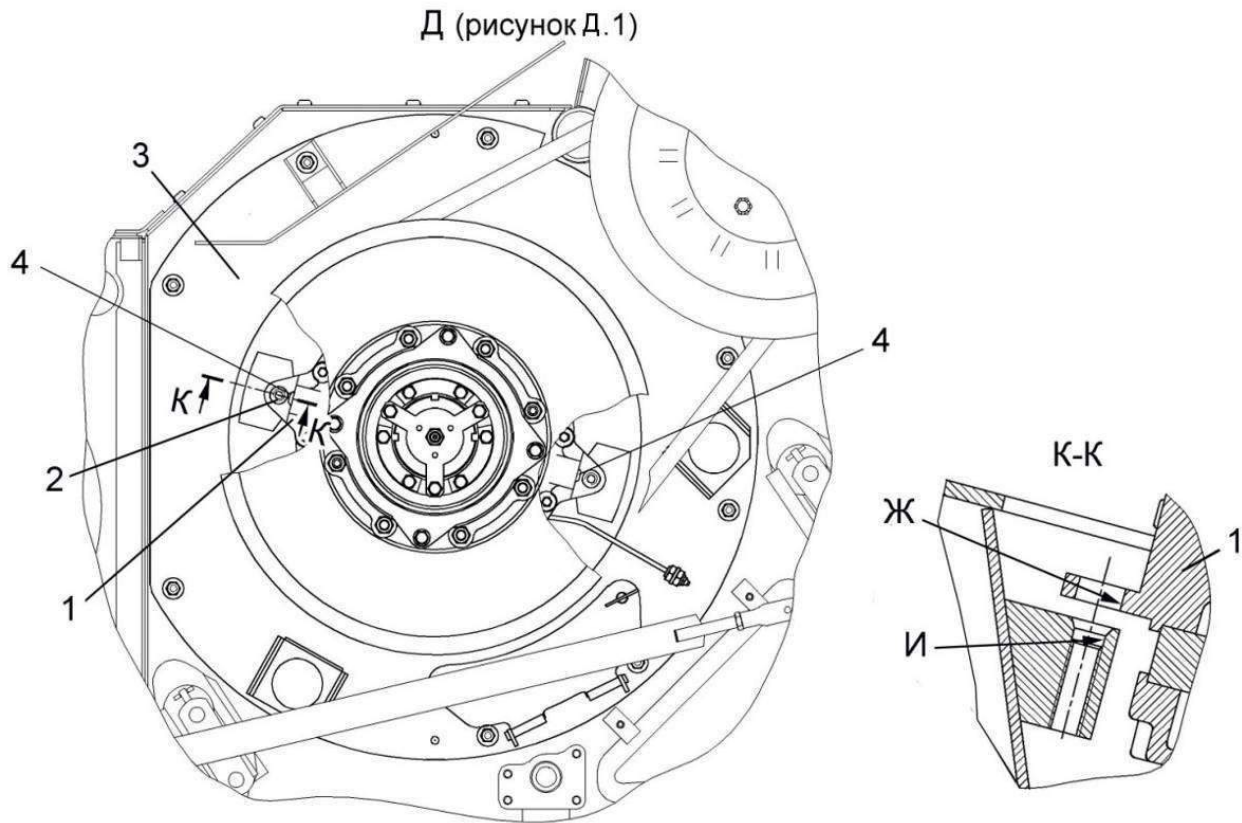
6) установить вставку 7 закрепив ее к ступице вариатора с помощью упора 9 и соответствующего крепежа;

7) зафиксировать понижающий редуктор 13 в кронштейнах 17, закрепленных на вариаторе 2, при помощи двух фиксирующих винтов 18, завернув их в резьбовые отверстия на приливах редуктора;



1 – фланец; 2 – вариатор барабана; 3, 4, 5 – прокладки регулировочные; 6 – стопорное кольцо; 7 – вставка; 8 – крышка; 9 – упор; 10, 16, 19 – болты; 11, 12, 15 – шайбы; 13 – редуктор понижающий; 14 – цапфа; 17 – кронштейн; 18 – винт фиксирующий

Рисунок Д.2 – Установка редуктора понижающего



1 – редуктор понижающий; 2 – винт фиксирующий; 3 – фланец; 4 - пробки

Рисунок Д.3 – Разблокировка понижающего редуктора

Фиксирующий винт 18 на рисунке Д.2 установлен в положении блокировки редуктора. При необходимости понижения оборотов молотильного барабана следует разблокировать редуктор.

Для этого необходимо:

- вывернуть фиксирующий винт 18 из приливов редуктора;
- повернуть корпус редуктора 1 (рисунок Д.3) до совмещения отверстий Ж в корпусе редуктора с резьбовыми отверстиями И в проставках фланца 3, завернуть в них фиксирующие винты 2 и затянуть их с Мкр. от 180 до 200Н.м.
- демонтировать со шкива вариатора кронштейны 17 (рисунок Д.2) и уложить их в ЗИП.

ВНИМАНИЕ: Запрещается включать молотильный аппарат при установленных кронштейнах 17!

8) проверить уровень масла (2,5 л) в понижающем редукторе 1 (рисунок Д.3) через пробки 4, после проверки завернуть пробки обратно, используя шестигранный ключ;

9) проверить регулировку молотильного аппарата, при необходимости отрегулировать молотильный аппарат согласно настоящей ИЭ.

ПРИЛОЖЕНИЕ Е
(справочное)

Перечень аккумуляторных батарей

1 Рекомендуемые для установки на комбайн аккумуляторные батареи:

<u>Наименование, условное обозначение, документ на поставку, изготовитель</u>	
<u>Основные</u>	<u>Допускается замена</u>
Батарея аккумуляторная свинцовая 6СТ-190А ТУ 16-729.384-83 г. Курск, завод "Аккумулятор"	Батарея аккумуляторная свинцовая 6СТ-190АП ЖУИК. 563414.027 ТУ г. Подольск, Московская обл. ЗАО "Подольский аккумуляторный завод"
	Батарея аккумуляторная свинцовая 6СТ-190АЗ (4) ТУ УЗ24-31950849- 001-2004 Украина "Веста-Днепр"
Батарея аккумуляторная свинцовая 6СТ-190АЗ ПНКБ2М ТУ РБ 800000637.001-2004 Г. Пинск СП "Полесские аккумуляторы" (пред- ставительство - ООО "Белинвестторг"	Батарея аккумуляторная свинцовая 6СТ-190АЗ ПНКПБМ ТУ РБ 800000637.001-2004 Г. Пинск СП "Полесские аккумуляторы" (представительство - ООО "Белин- вестторг"

2 Основные технические характеристики аккумуляторных батарей:

Характеристика	Значение
1. Номинальное напряжение, В	12
2. Номинальная емкость, А . ч (при 20-часовом режиме разряда)	190
3. Стартерные характеристики сухозаряженных батарей при начальной температуре заливаемого электролита (25 ± 5) °С:	
разрядный ток, А	570
напряжение через 30 с. от начала разряда, В	9
конечное напряжение на выводах, В	6
продолжительность разряда, (мин.)	3
Стартерные характеристики батарей при начальной температуре электролита минус (18 ± 1) °С или минус (30 ± 1) °С:	
разрядный ток, А	570
напряжение через 30 с. от начала разряда, В	9,0 или 7,8
конечное напряжение на выводах, В	6
продолжительность разряда, (мин.)	3,5 или 2,5
4. Температура окружающего воздуха при эксплуатации, °С	10
5. Масса без электролита, кг	45
6. Масса с электролитом, кг	60
7. Габаритные размеры, мм	
L	525
B	240
H	243

ПРИЛОЖЕНИЕ Ж

Перечень рекомендуемых масел для гидросистемы комбайна

Производитель масла	Рекомендуемые масла для зимних условий в средней Европе		Рекомендуемые масла для летних условий в средней Европе		Рекомендуемые масла для тропических условий	
	Класс вязкости					
	VG32		VG46		VG68	
	Тип масла					
	HVLP	HLP	HVLP	HLP	HVLP	HLP
	Марка масла					
1	2	3	4	5	6	7
ADDINOL	Hydraulic Oil HLVP 32	Hydraulic Oil HLP 32	Hydraulic Oil HVLP 46	Hydraulic Oil HLP 46	Hydraulic Oil HVLP 68	Hydraulic Oil HLP 68
ARAL	Aral Vitam HF 32	Aral Vitam GF 32	Aral Vitam HF 46	Aral Vitam GF 46		Aral Vitam GF 68
AVIA	Avia Fluid HVI 32	Avia Fluid RSL 32	Avia Fluid HVI 46	Avia Fluid RSL 46 Avia Fluid ZAD 46	Avia Fluid HVI 68	Avia Fluid RSL 68
BP	Bartran HV 32	Energol HLP-HM 32 Bartran 32	Bartran HV 46	Energol HLP-HM 46 Bartran 46	Bartran HV 68	Energol HLP-HM 68 Bartran 68
	Bartran HVX 32	Autran MBX	Bartran HVX 46	Bartran SHF-S46	Bartran HVX 68	
Brugarolas	Beslux Divol HV 32	Fluid Drive HM-32	Beslux Divol HV 46	Fluid Drive HM-46	Beslux Divol HV 68	Fluid Drive HM-68
Bucher & CIE Motorex AG	COREX EP VI 360	COREX HLP 32	COREX EP VI 510 COREX HV 515 Alpine Granat HV 515	COREX HLP 46	COREX EP VI 610	COREX HLP 68
CALTEX	Rando HDZ 32	Rando HD 32	Rando HDZ 46	Rando HD 46	Rando HDZ 68	Rando HD 68
CASTROL	HYSPIN AWH 32	HYSPIN AWS 32 Paradene 32 AW TQ-D	HYSPIN AWH 46	HYSPIN AWS 46 Paradene 46 AW	HYSPIN AWH 68	HYSPIN AWS 68 Paradene 68 AW
CEPSA LUBRICANTES, SA.	CEPSA HIDROSTAR HVLP 32		CEPSA HIDROSTAR HVLP46		CEPSA HIDROSTAR HVLP 68	

1	2	3	4	5	6	7
CHEVRON	Mechanism LPS 32	Hydraulic Oil AW 32 Chevron Rykon Oil AW ISO 32	Mechanism LPS 46	Hydraulic Oil AW 46 Chevron Rykon Oil AW ISO 46	Mechanism LPS 68	Hydraulic Oil AW 68 Chevron Rykon Oil AW ISO 68
		Chevron Rando HD ISO 32		Chevron Rando HD ISO 46		Chevron Rando HD ISO 68
COFRAN	Hydroline Equigrade 32 Speziale 32	Cofraline extra 32 S	Hydroline Equigrade 46	Cofraline extra 46 S	Hydroline Equigrade 68 Speziale 68	Cofraline extra 68 S
ENGEN	Engen TQH 10/32	Engen TQH 20/32	Engen TQH 10/46	Engen TQH 20/46	Engen TQH 10/68	Engen TQH 20/68
ENI S.p.A.	ARNICA 32	OSO 32 Precis HLP 32	ARNICA 46 H Lift 46 Autol Hys 46	OSO 46 Precis HLP 46	ARNICA 68	OSO 68 Precis HLP 68 Autol Hys 68
ESSO	UNIVIS N 32	NUTO H 32 Hydraulic Oil HLP 32	UNIVIS N 46	NUTO H 46 Hydraulic Oil HLP 46	UNIVIS N 68	NUTO H 68 Hydraulic Oil HLP 68
EUROL	Eurol HV 32	Eurol HLP 32 HLP 32 VA	Eurol HV 46	Eurol HLP 46 HLP 46 VA	Eurol HV 68	Eurol HLP 68 HLP 68 VA
FUCHS		RENOLIN MR 10 VG 32		RENOLIN MR 15 VG 46		RENOLIN MR 20 VG 68
	RENOLIN MR 32 MC	RENOLIN B10 VG 32	RENOLIN MR 46 MC	RENOLIN B15 VG 46	RENOLIN MR 68 MC	RENOLIN B20 VG 68
	RENOLIN B 32 HVI RENOLIN ZAF 32 MC	RENOLIN ZAF 32 B	RENOLIN B 46 HVI RENOLIN ZAF 46 MC	RENOLIN ZAF 46 B	RENOLIN B 68 HVI RENOLIN ZAF 68 MC	RENOLIN ZAF 68 B
Hessol Lubrication	Hydraulic Oil HVLP 32	Hydraulic Oil HLP 32	Hydraulic Oil HVLP 46	Hydraulic Oil HLP 46	Hydraulic Oil HVLP 68	Hydraulic Oil HLP 68
KLUBER		LAMORA HLP 32		LAMORA HLP 46		LAMORA HLP 68
Kompressol	Kompressol CH 32 V	Kompressol CH 32	Kompressol CH 46 V	Kompressol CH 46	Kompressol CH 68 V	Kompressol CH 68
KUWAIT Petroleum Q8	Q8 Handel 32 Heller 32	Q8 Haydn 32 Holst 32 Hydraulik S32	Q8 Hoffmeister HVLP-D-46 Q8 Handel 46 Heller 46	Q8 Haydn 46 Holst 46 Hydraulik S46	Q8 Handel 68 Heller 68	Q8 Haydn 68 Holst 68 Hydraulik S68
LIQUI MOLY	HVLP 32 ISO	HLP 32 ISO	HVLP 46 ISO	HLP 46 ISO	HVLP 68 ISO	HLP 68 ISO

1	2	3	4	5	6	7
LUBRICANT COMPANY, SINOPEC CORP.		SINOPEC HM32		SINOPEC HM46 SINOPEC METALLURGY SPECIAL HYDRAULIC OIL		SINOPEC HM68
LUKOIL Lubricants Company		LUKOIL GEYSER ST 32		LUKOIL GEYSER ST 46		LUKOIL GEYSER ST 68
LOTOS Oil				Hydromil Super L-HM 46		
MOBIL		Mobil DTE 24		Mobil DTE 25		Mobil DTE 26
	Mobil DTE 13 M Mobil DTE 10 Excel 32	Mobil DTE Excel 32	Mobil DTE 15 M Mobil DTE 10 Excel 46	Mobil DTE Excel 46	Mobil DTE 16 M Mobil DTE 10 Excel 68	Mobil DTE Excel 68
MRD	PENNASOL HVLP 32	PENNASOL HLP 32	PENNASOL HVLP 46	PENNASOL HLP 46	PENNASOL HVLP 68	PENNASOL HLP 68
OMV	HLP-M 32	HLP 32 ZNF 32	HLP-M 46 HLP-S	HLP 46 ZNF 46	HLP-M 68	HLP 68 ZNF 68
PANOLIN		HLP 32		HLP 46		HLP 68
	HLP Universal 32	HLP Plus 32	HLP Universal 46	HLP Plus 46	GP 55	HLP Plus 68
PETRO-CANADA	HYDREX MV 32	HYDREX AW 32	HYDREXXV	HYDREX AW 46	HYDREX MV 60	HYDREX AW 68
	ENVIRON MV32 / Premium ECO 32	ENVIRON AW 32 Purity FG AW 32	ENVIRON MV46 / Premium ECO 46	ENVIRON AW 46 Purity FG AW 46		ENVIRON AW 68 Purity FG AW 68
PETROFER		Isolubric VG 32		Isolubric VG 46		Isolubric VG 68
REPSOL	Telex HVLP 32	Telex E 32	Telex HVLP 46	Telex E 46	Telex HVLP 68	Telex E 68
SHELL	Shell Tellus T 32	Shell Tellus 32	Shell Tellus T 46	Shell Tellus 46	Shell Tellus T68	Shell Tellus 68
	Shell Tellus TD 32	Shell Tellus DO 32	Shell Tellus TD 46	Shell Tellus DO 46	Shell Tellus TD 68	Shell Tellus DO 68
	Shell Tellus EE 32 Shell Tellus SX-2 32 Shell Tellus STX 32	Shell Tellus S 32	Shell Tellus EE 46 Shell Tellus SX-2 46 Shell Tellus STX 46	Shell Tellus S 46	Shell Tellus EE 68 Shell Tellus SX-2 68 Shell Tellus STX 68	Shell Tellus S 68
STATOIL	HYDRAWAY HVXA 32	HYDRAWAY HMA 32	HYDRAWAY HVXA 46	HYDRAWAY HMA 46	HYDRAWAY HVXA 68	HYDRAWAY HMA 68

1	2	3	4	5	6	7
Strub & Co Schmiertechnik CH-Reiden	Vulcolube EP VI 32	Vulcolube HLP 32	Vulcolube EP VI 46	Vulcolube HLP 46	Vulcolube EP VI 68	Vulcolube HLP 68
TEXACO	Rando HDZ 32	Rando HD 32	Rando HDZ 46	Rando HD 46	Rando HDZ 68	Rando HD 68
LLC TNK Lubri- cants	TNK Hy- draulic HVLP 32	TNK Hy- draulic HLP 32	TNK Hy- draulic HVLP 46	TNK Hydraul- lic HLP 46	TNK Hy- draulic HVLP 68	TNK Hy- draulic HLP 68
TOTAL FINA ELF	Total Equivis ZS 32	Total Azolla ZS 32 Total Azolla DZF 32	Total Equivis ZS 46	Total Azolla ZS 46 Total Azolla DZF 46	Total Equivis ZS 68	Total Azolla ZS 68 Total Azolla DZF 68
Van Meeuwen	Black Point Turbin HVI 32	Black Point Turbin 32	Black Point Turbin HVI 46	Black Point Turbin 46	Black Point Turbin HVI 68	Black Point Turbin 68
Valpercan Spain	Hidroval 32 HV Vesta HV 32	Hidroval 32 HLP	Hidroval 46 HV Vesta HV 46	Hidroval 46 HLP	Hidroval 68 HV Vesta HV 68	Hidroval 68 HLP
SK Energy		ZIC SU- PERVIS AW 32		ZIC SUPER- VIS AW 46		
SRS		WIOLAN HS 32		WIOLAN HS 46		WIOLAN HS 68
		WIOLAN HV 32	WIOLAN HX 32	WIOLAN HV 46	WIOLAN HX 46	WIOLAN HV 68
YORK Ginouves	YORK 775 VG 32 YORK 779 VG 32	YORK 772 VG 32	YORK 775 VG 46 YORK 779 VG 46	YORK 772 VG 46	YORK 775 VG 68 YORK 779 VG 68	YORK 772 VG 68
XADO Germany			XADO Atomic Oil VHLP46			
ООО "ТНК"				МГЕ-46В		
ОАО "Нафтан"				МГЕ-46В		
<p>П р и м е ч а н и е - При замене марки или типа масла в гидросистеме необходимо полностью слить остатки масла.</p>						

ПРИЛОЖЕНИЕ И

**Перечень
Фильтроэлементов гидросистем комбайна и периодичность их обслуживания**

Гидросистема	Обозначение фильтроэлемента	Место расположения	Периодичность обслуживания
Гидросистема рабочих органов и рулевого управления	Фильтроэлемент напорный CCH302FV1 "ф.Sofima" или SP-030E20B "ф.Stauff" или 16.9800/S H20XL-E00-0-P "ф. Bosch-rexroth "	Фильтр напорный, расположен слева по ходу движения комбайна, под гидронасосом ходовой части.	ЕТО - замена фильтроэлемента при срабатывании индикатора загрязненности (датчика) при заведенном двигателе. Следующая замена через 480 часов, но не реже одного раза в год перед началом сезона.
Гидросистема привода ходовой части,	Фильтроэлемент CCA301ECD1 "ф.Sofima" или SFC-5710E "ф.Stauff" или 80.90 P10-S00-0-P "ф. Bosch-rexroth "	Фильтр всасывающий, расположен в задней части комбайна на площадке обслуживания моторной установки.	ЕТО - замена фильтроэлемента по показаниям индикатора загрязненности (вакуумметра) при заведенном двигателе. первая замена через 30 моточасов; следующая замена через 480 часов, но не реже одного раза в год перед началом сезона.
Гидросистема рабочих органов и рулевого управления	Фильтроэлемент CCA302ECD1 "ф.Sofima" или SFC-5810E "ф.Stauff" или 80.130 P10-S00-0-P "ф. Bosch-rexroth "	Фильтр сливной, расположен в задней части комбайна, слева по ходу движения под масляным баком.	ЕТО - замена фильтроэлемента при срабатывании индикатора загрязненности (датчика) при заведенном двигателе. первая замена через 30 моточасов; следующая замена через 480 часов, но не реже одного раза в год перед началом сезона.
Гидросистема рабочих органов и рулевого управления Гидросистема привода ходовой части	Сапун (фильтр воздушный) SMBT-47-N-10-0-B04-0 "ф.Stauff" или TM 150 B "ф.Sofima" или BFS 7 P10-F00 "ф.Bosch-rexroth "	Сапун расположен сверху масляного бака гидросистемы	ТО-1, ТО-2 - очистить наружную поверхность сапуна. Замена через 2 года или каждые 480 часов эксплуатации в течение двух сезонов.
	Масло МГЕ-46В	Маслобак расположен на площадке обслуживания двигателя, объем около 60л.	Замена один раз в год перед началом сезона или каждые 480 часов эксплуатации в течение одного уборочного сезона

ПРИЛОЖЕНИЕ К

РЕКОМЕНДУЕМЫЕ РЕЖИМЫ НАСТРОЙКИ МОЛОТИЛКИ КОМБАЙНА ПРИ ОПТИМАЛЬНЫХ УСЛОВИЯХ

Показатель регулировки																			
	Режимы работы и параметры регулировки																		
	Культура	Частота вращения молотильного барабана, мин ⁻¹	Зазор между молотильным барабаном и подбарабаньем, мм		Частота вращения, об/мин	Зазоры между гребенками решет, мм				Скорость движения, км/час	Прочие показатели								
На входе			На выходе	Дополнительного		Верхнего	Удлинителя	Нижнего											
Пшеница	650...800	18...20	3...7	650...800	14	12	9	8	Выбирается в зависимости от захвата жатки, урожайности, влажности хлебной массы и состояния стеблестоя	Скорость выгрузки зависит от влажности зерна									
Ячмень	600...700	18...20	3...7	550...700	14	12	9	8											
Овес	550...650	20...25	4...8	600...650	14	12	9	8											
Рожь	700...850	18...20	2...6	360...750	14	12	9	8											
Люцерна	800...850	7...9	3...5	360...600	9	7	0	5(пробив.Ø3 мм)											
Клевер	800...870	7...9	3...5	360...500	9	7	0	5(пробив.Ø3 мм)											
Гречиха	422...435	20...30	12...18	360...550	12	10	12	8(пробив.Ø6,5 мм)											
Рапс	600...850	14...20	4...8	400...600	12	9	6	5(пробив.Ø5 мм)											
Кукуруза	(250...320)*	35...45	18...25	720...850	14...16	12...14	0	10...12											
Соя	364*...600	35...45	18...25	720...850	14...16	12...14	0	10...12											
Очередность корректировки режимов работы																			
Способ устранения	Увеличьте частоту вращения	Уменьшите частоту вращения	Увеличьте зазор на входе и выходе	Уменьшите зазор на входе и выходе	Измените длину тяг, установив равномерный зазор по всей длине максимального выступающего бича	Проверьте состояние подбарабана и бичей (повреждение, залипание)	Увеличьте частоту вращения	Уменьшите частоту вращения	Откройте жалюзи дополнительного решета	Откройте жалюзи верхнего решета	Прикройте жалюзи верхнего решета	Откройте жалюзи удлинителя	Прикройте жалюзи удлинителя	Откройте жалюзи нижнего решета	Прикройте жалюзи нижнего решета	Установите дополнительные щитки на нижнем решетном стане	Уменьшите скорость движения	Проверьте состояние клапанов соломотряса (деформация, залипание)	Приподнимите щитки над донным шнеком бункера
Повышенные потери зерна в соломе		5		1		3											2	4	
Повышенные потери полноценного зерна в полове							4			1		2				5	3		
Неполное выделение зерна из колоса в соломе	2			1															
Потери с соломой необмолоченного колоса	1			2						4		3							
Механическое повреждения зерна (дробление)		1	2			3													
Недомолот и дробление зерна одновременно					2	1													
Повышенные потери щуплого зерна с половой								1		2						3			
Колосовой шнек перегружается мелким ворохом							3		4		1		2						
Увеличенные сходы зерна в колосовой шнек														1					
В бункер поступает сорное зерно							3				2				1				
Замедленная выгрузка зерна из бункера																			1

Примечание - Цифровое обозначение операций регулировки отражает очередность. Всегда производите регулировку только одной функции. Прежде чем производить следующую регулировку, проверьте сначала результат. Регулировка не должна вносить изменения более чем на 5% от предыдущей. В таблице приведены предварительные настройки. Окончательные настройки выбираются в зависимости от влажности, высоты стеблестоя, урожайности в процессе выполнения технологического процесса.
* - обороты при включенном понижающем редукторе

ПРИЛОЖЕНИЕ К

Рекомендуемые скорости движения комбайна при прямом комбайнировании, км/час

Ширина захвата жатки	При урожайности культур, ц/га															
	Пшеница					Ячмень					Овес					
	20	30	40	50	60	10	20	30	40	50	10	20	30	40	50	
6 метров	8,4...11,9	5,6...7,9	4,2...5,9	3,3...4,7	2,8...3,9	8,3...11,8	5,2...7,4	3,5...4,9	2,6...3,6	2,0...2,9	10,4...12	5,2...7,4	3,5...4,9	2,6...3,7		2,0...2,9
7 метров	7,2...10,2	4,8...6,8	3,6...5,1	2,8...4,0	2,4...3,4	7,2...10,0	4,5...6,3	3,0...4,2	2,2...3,1	1,7...2,5	9,0...12	4,5...6,4	3,0...4,2	2,2...3,2		1,7...2,5
9 метров	5,6...7,9	3,7...5,2	2,8...3,9	2,2...3,1	1,8...2,6	5,6...7,8	3,5...4,9	2,3...3,2	1,4...2,4	1,3...1,9	7,0...9,8	3,5...6,9	2,3...3,2	1,7...2,4		1,3...1,9
Ширина захвата жатки	Рожь															
	10	20	30	40	50											
6 метров	9,2...12	5,5...7,7	3,6...5,1	2,7...3,8	2,1...3,0											
7 метров	7,9...11,2	4,7...6,6	3,1...4,4	2,3...3,3	1,8...2,6											
9 метров	6,1...8,6	3,6...5,1	2,4...3,4	1,8...2,5	1,4...2,0											

ПРИЛОЖЕНИЕ Л

Возможные неисправности БК «Вулкан-04» и БИСК-01

Канал	Неисправность	Возможная причина	Проверка работоспособности	Методы устранения неисправностей
Авария бортсети	Значение напряжения меньше 21В	Разряжена аккумуляторная батарея	Замерить напряжение между проводом 4 (масса) и 480 вольтметром	Зарядить аккумулятор, проверить цепь зарядки
	Значение напряжения больше 29В	Неисправен генератор	Замерить напряжение между проводом 4 (масса) и 480 вольтметром. Посмотреть осциллографом форму напряжения, для определения уровня выбросов от генератора	Заменить генератор
	Значение напряжения больше 29В или меньше 21В	Неисправен БК	Замерить напряжение между проводом 4 (масса) и 480 вольтметром. Посмотреть осциллографом форму напряжения, для определения уровня выбросов от генератора	Если результаты замеров удовлетворительны – заменить БК
Бункер зерна заполнен на 70%	Бункер не заполнен на 70%, а сообщение выводится	Неисправен датчик	Убедиться в исправности датчика SL13	Заменить датчик
		Замыкание провода 315 на массу	Проверить отсутствие замыкания на массу цепи 315-Ф	Устранить замыкание
	Бункер заполнен на 70%, а сообщение не выводится	Обрыв провода 315	Проверить на обрыв провод 315	Устранить обрыв
	Неисправен БК	Неисправен БК	Отключить провод 315 от датчика, на экране БК авария по данному датчика не должна отображаться замкнуть провод 315 на массу (провод 4), на экране БК должно появиться сообщение о заполнении бункера на 70% и высветиться соответствующая пиктограмма. После замыкания провода пиктограмма отображаться не будет	Если результат проверки не удовлетворителен – заменить БК

Канал	Неисправность	Возможная причина	Проверка работоспособности	Методы устранения неисправностей
Бункер зерна заполнен на 100%	Бункер не заполнен на 100%, а сообщение выводится	Неисправен датчик	Убедиться в исправности датчика SL11	Заменить датчик
		Замыкание провода 314 на массу	Проверить отсутствие замыкания на массу цепи 314-Б	Устранить замыкание
	Бункер заполнен на 100%, а сообщение не выводится	Обрыв провода 314	Проверить на обрыв провод 314	Устранить обрыв
		Неисправен БК	Неисправен БК	Отключить провод 314 от датчика, на экране БК авария по данному датчика не должна отображаться Замкнуть провод 314 на массу (провод 4), на экране БК должно появиться сообщение о заполнении бункера на 100% и высветиться соответствующая пиктограмма. После замыкания провода пиктограмма отображаться не будет
Засорен топливный фильтр	Не засорен топливный фильтр, а сообщение выводится	Неисправен датчик	Убедиться в исправности датчика SP2 для КЗС-10	Заменить датчик
		Замыкание провода 41 на массу	Проверить отсутствие замыкания на массу цепи 41-Ж	Устранить замыкание
	Засорен топливный фильтр, а сообщение не выводится	Обрыв провода 41	Проверить на обрыв провод 41	Устранить обрыв
		Неисправен БК	Неисправен БК	Отключить провод 14 от датчика, на экране БК авария по данному датчика не должна отображаться Замкнуть провод 41 на массу (провод 4), на экране БК должно появиться сообщение о засоренности топливного фильтра, и высветиться соответствующая пиктограмма. После замыкания провода пиктограмма отображаться не будет

Канал	Неисправность	Возможная причина	Проверка работоспособности	Методы устранения неисправностей
Уровень топлива в баке меньше 10%	Уровень топлива в баке больше 10%, а сообщение выводится	Неисправен датчик	Убедиться в исправности датчика SL1	Заменить датчик
		Замыкание провода 9 на массу	Проверить отсутствие замыкания на массу цепи 9-Р	Устранить замыкание
	Уровень топлива в баке меньше 10%, а сообщение не выводится	Обрыв провода 9	Проверить на обрыв провод 9	Устранить обрыв
		Неисправен БК	Неисправен БК	Отключить провод 9 от датчика, на экране БК авария по данному датчика не должна отображаться Замкнуть провод 9 на массу (провод 4), на экране БК должно появиться сообщение о уровне топлива в баке меньше 10%, и высветиться соответствующая пиктограмма. После размыкания провода пиктограмма отображаться не будет
Аварийный уровень масла в маслобаке	Уровень масла в маслобаке в норме, а сообщение выводится	Неисправен датчик	Убедиться в исправности датчика SL2	Заменить датчик
		Замыкание провода 341 на массу	Проверить отсутствие замыкания на массу цепи 341-К	Устранить замыкание
	Аварийный уровень масла в маслобаке, а сообщение не выводится	Обрыв провода 341	Проверить на обрыв провод 341	Устранить обрыв
		Неисправен БК	Неисправен БК	Отключить провод 341 от датчика, на экране БК авария по данному датчика не должна отображаться Замкнуть провод 341 на массу (провод 4), на экране БК должно появиться сообщение о аварийном уровне масла в маслобаке, и высветиться соответствующая пиктограмма. После размыкания провода пиктограмма отображаться не будет

Канал	Неисправность	Возможная причина	Проверка работоспособности	Методы устранения неисправностей
Аварийная температура масла в гидросистеме силовых цилиндров	Температура масла в гидросистеме силовых цилиндров ниже аварийной (80°C), а сообщение выводится	Неисправен датчик	Убедиться в исправности датчика SK3	Заменить датчик
		Замыкание провода 344 на массу	Проверить отсутствие замыкания на массу цепи 344-Ф	Устранить замыкание
	Температура масла в гидросистеме силовых цилиндров выше допустимой (80°C), а сообщение не выводится	Обрыв провода 344	Проверить на обрыв провод 344	Устранить обрыв
	Неисправен БК	Неисправен БК	Отключить провод 344 от датчика, на экране БК авария по данному датчика не должна отображаться Замкнуть провод 344 на массу (провод 4), на экране БК должно появиться сообщение о аварийной температуре масла в гидросистеме силовых цилиндров, и высветиться соответствующая пиктограмма. После размыкания провода пиктограмма отображаться не будет	Если результат проверки не удовлетворителен – заменить БК
Засорен напорный фильтр в гидросистеме силовых цилиндров	Не засорен напорный фильтр в гидросистеме силовых цилиндров, а сообщение выводится	Неисправен датчик	Убедиться в исправности датчика SP7	Заменить датчик
		Замыкание провода 90 на массу	Проверить отсутствие замыкания на массу цепи 90-Р	Устранить замыкание
	Засорен напорный фильтр в гидросистеме силовых цилиндров, а сообщение не выводится	Обрыв провода 90	Проверить на обрыв провод 90	Устранить обрыв

Канал	Неисправность	Возможная причина	Проверка работоспособности	Методы устранения неисправностей
Засорен напорный фильтр в гидросистеме силовых цилиндров	Неисправен БК	Неисправен БК	Отключить провод 90 от датчика, на экране БК авария по данному датчика не должна отображаться	Если результат проверки не удовлетворителен – заменить БК
			Замкнуть провод 90 на массу (провод 4), на экране БК должно появиться сообщение о засоренности напорного фильтра в гидросистеме силовых цилиндров, и высветиться соответствующая пиктограмма. После замыкания провода пиктограмма отображаться не будет	
Засорен сливной фильтр в гидросистеме силовых цилиндров	Не засорен сливной фильтр в гидросистеме силовых цилиндров, а сообщение выводится	Неисправен датчик	Убедиться в исправности датчика SP6	Заменить датчик
		Замыкание провода 10 на массу	Проверить отсутствие замыкания на массу цепи 10-С	Устранить замыкание
	Засорен сливной фильтр в гидросистеме силовых цилиндров, а сообщение не выводится	Обрыв провода 10	Проверить на обрыв провод 10	Устранить обрыв
		Неисправен БК	Неисправен БК	Отключить провод 10 от датчика, на экране БК авария по данному датчика не должна отображаться Замкнуть провод 10 на массу (провод 4), на экране БК должно появиться сообщение о засоренности сливной фильтра в гидросистеме силовых цилиндров, и высветиться соответствующая пиктограмма. После замыкания провода пиктограмма отображаться не будет

Канал	Неисправность	Возможная причина	Проверка работоспособности	Методы устранения неисправностей
Засорен воздушный фильтр	Не засорен воздушный фильтр, а сообщение выводится	Неисправен датчик	Убедиться в исправности датчика SP8	Заменить датчик
		Замыкание провода 5 на массу	Проверить отсутствие замыкания на массу цепи 5-К	Устранить замыкание
	Засорен воздушный фильтр, а сообщение не выводится	Обрыв провода 5	Проверить на обрыв провод 5	Устранить обрыв
		Неисправен БК	Неисправен БК	Отключить провод 5 от датчика, на экране БК авария по данному датчика не должна отображаться Замкнуть провод 5 на массу (провод 4), на экране БК должно появиться сообщение о засоренности воздушного фильтра, и высветиться соответствующая пиктограмма. После размыкания провода пиктограмма отображаться не будет
Аварийное давление масла в двигателе	Давление масла в двигателе в норме (от 3 до 7 кг), а сообщение выводится	Неисправен датчик	Убедиться в исправности датчика SP1	Заменить датчик
		Замыкание провода 36 на массу	Проверить отсутствие замыкания на массу цепи 36-3	Устранить замыкание
	Давление масла в двигателе в аварии, а сообщение не выводится	Обрыв провода 36	Проверить на обрыв провод 36	Устранить обрыв
		Неисправен БК	Неисправен БК	Отключить провод 36 от датчика, на экране БК авария по данному датчика не должна отображаться Замкнуть провод 36 на массу (провод 4), на экране БК должно появиться сообщение о аварийном давлении масла в двигателе, и высветиться соответствующая пиктограмма. После размыкания провода пиктограмма отображаться не будет

Канал	Неисправность	Возможная причина	Проверка работоспособности	Методы устранения неисправностей
Аварийная температура охлаждающей жидкости в двигателе	Температура охлаждающей жидкости в двигателе в норме (ниже 80 ⁰ С), а сообщение выводится	Неисправен датчик	Убедиться в исправности датчика SP1	Заменить датчик
		Замыкание провода 40 на массу	Проверить отсутствие замыкания на массу цепи 40-Р	Устранить замыкание
	Температура охлаждающей жидкости в двигателе выше допустимой (80 ⁰ С), а сообщение не выводится	Обрыв провода 40	Проверить на обрыв провод 40	Устранить обрыв
	Неисправен БК	Неисправен БК	Отключить провод 40 от датчика, на экране БК авария по данному датчика не должна отображаться Замкнуть провод 40 на массу (провод 4), на экране БК должно появиться сообщение об аварийной температуре охлаждающей жидкости в двигателе, и высветиться соответствующая пиктограмма. После размыкания провода пиктограмма отображаться не будет	Если результат проверки не удовлетворителен – заменить БК
Забивание соломотряса	Соломотряс не забит, а сообщение выводится	Неисправен датчик	Убедиться в исправности датчика SQ1	Заменить датчик
		Замыкание провода 360 на массу	Проверить отсутствие замыкания на массу цепи 360-С	Устранить замыкание
	Соломотряс забит, а сообщение не выводится	Обрыв провода 360	Проверить на обрыв провод 360	Устранить обрыв
	Неисправен БК	Неисправен БК	Отключить провод 360 от датчика, на экране БК авария по данному датчика не должна отображаться Замкнуть провод 360 на массу (провод 4), на экране БК должно появиться сообщение о забивании соломотряса, и высветиться соответствующая пиктограмма. После размыкания провода пиктограмма отображаться не будет	Если результат проверки не удовлетворителен – заменить БК

Канал	Неисправность	Возможная причина	Проверка работоспособности	Методы устранения неисправностей
Аварийная температура масла в гидросистеме ходовой части	Температура масла в гидросистеме ходовой части в норме (ниже 80°C), а сообщение выводится	Неисправен датчик	Убедиться в исправности датчика SP1	Заменить датчик
		Замыкание провода 33 на массу	Проверить отсутствие замыкания на массу цепи 33-3	Устранить замыкание
	Температура масла в гидросистеме ходовой части выше допустимой (80°C), а сообщение не выводится	Обрыв провода 40	Проверить на обрыв провод 33	Устранить обрыв
		Неисправен БК	Неисправен БК	Отключить провод 33 от датчика, на экране БК авария по данному датчику не должна отображаться Замкнуть провод 33 на массу (провод 4), на экране БК должно появиться сообщение об аварийной температуре масла в гидросистеме ходовой части, и высветиться соответствующая пиктограмма. После размыкания провода пиктограмма отображаться не будет
Аварийный уровень охлаждающей жидкости	Уровень охлаждающей жидкости в норме, а сообщение выводится	Неисправен датчик	Убедиться в исправности датчика SL3	Заменить датчик
		Замыкание провода 494 на массу	Проверить отсутствие замыкания на массу цепи 494-Ф	Устранить замыкание
	Уровень охлаждающей жидкости аварийный, а сообщение не выводится	Обрыв провода 494	Проверить на обрыв провод 494	Устранить обрыв
		Неисправен БК	Неисправен БК	Отключить провод 494 от датчика, на экране БК авария по данному датчика не должна отображаться Замкнуть провод 494 на массу (провод 4), на экране БК должно появиться сообщение о аварийный уровень охлаждающей жидкости, и высветиться соответствующая пиктограмма. После размыкания провода пиктограмма отображаться не будет

Канал	Неисправность	Возможная причина	Проверка работоспособности	Методы устранения неисправностей
Включен привод выгрузного шнека при сложенной выгрузной трубе	Привод выгрузного шнека не включается	Неисправен датчик	убедиться в исправности выключателя SB10	Заменить датчик
		Неисправен датчик	убедиться в исправности сенсора индуктивного В2	Заменить датчик
		Замыкание провода 495 на массу	проверить отсутствие замыкания на массу цепи 495-Ж	Устранить замыкание
Открыт вход в зерновой бункер	Вход в зерновой бункер закрыт, а сообщение выводится	Неисправен датчик	Убедиться в правильной установке или исправности датчика SB24	Правильно установить датчик, заменить датчик
		замыкание цепи 718-С на +24В	Проверить отсутствие замыкания на +24В цепи 118-С	Устранить замыкание
		Выход со строя диода	Проверить исправность диода А10.5	
	Вход в зерновой бункер открыт, а сообщение не выводится	Обрыв провода 718	Проверить на обрыв провода 718	Устранить обрыв
	Неисправен БК	Неисправен БК	Отключить провод 718 от датчика, на экране БК авария по данному датчику не должна отображаться Замкнуть провод 718 на +24В (провод 480), на экране БК должно появиться сообщение открыт вход в зерновой бункер, и высветиться соответствующая пиктограмма. После размыкания провода пиктограмма отображаться не будет	Если результат проверки не удовлетворителен – заменить БК

Канал	Неисправность	Возможная причина	Проверка работоспособности	Методы устранения неисправностей
Датчик уровня топлива	Не правильно отображается показания	Неисправен датчик	Убедиться в исправности датчика SL1 (сопротивление датчика должно находиться в пределах от 0 до 100 Ом: 0-5 Ом - бак пуст, 90-100 Ом - бак полон)	Заменить датчик
		Обрыв цепи 8-3	Проверить на обрыв цепь 8	Устранить обрыв
		Замыкание на массу	Проверить замыкание на массу цепь 8	Устранить замыкание
	Неисправен БК	Неисправен БК	Отключить провод 8 от датчика, подключить между проводом 8 и массой переменный резистор 100 Ом. Установить сопротивление 7 Ом на экране БК уровень топлива должен отображаться 8% топлива. Установить сопротивление 72 Ом, на экране БК уровень топлива должен отображаться 83%	Если результат проверки не удовлетворителен – заменить БК
Датчик давления масла в двигателе	Не правильно отображается показания	Неисправен датчик	Убедиться в исправности датчика ВР10 (сопротивление датчика должно находиться в пределах от 15 до 175 Ом)	Заменить датчик
		Обрыв цепи 35-К	Проверить отсутствие замыкания на массу или обрыва цепи 35-К	Устранить обрыв
		Замыкание на массу	Проверить замыкание на массу цепь 35	Устранить замыкание
	Неисправен БК	Неисправен БК	Отключить провод 35 от датчика, подключить между проводом 35 и массой переменный резистор 200 Ом. Установить сопротивление 31 Ом давление масла на экране БК должно быть 9 кгс/см ² . Установить сопротивление 149 Ом, давление масла на экране БК должно быть 1 кгс/см ²	Если результат проверки не удовлетворителен – заменить БК

Канал	Неисправность	Возможная причина	Проверка работоспособности	Методы устранения неисправностей
Датчик температуры охлаждающей жидкости в двигателе	Не правильно отображается показания	Неисправен датчик	Убедиться в исправности датчика ВК1 (сопротивление датчика должно находиться в пределах от 40 до 2000 Ом)	Заменить датчик
		Обрыв цепи 39-З	Проверить отсутствие замыкания на массу или обрыва цепи 39-З	Устранить обрыв
		Замыкание на массу	Проверить замыкание на массу цепь 39-З	Устранить замыкание
	Неисправен БК	Неисправен БК	Отключить провод 39 от датчика, подключить между проводом 39 и массой переменный резистор 510 Ом. Установить сопротивление 60 Ом температура охлаждающей жидкости на экране БК должна быть 118 ⁰ С. Установить сопротивление 449 Ом, температура охлаждающей жидкости на экране БК должна быть 43 ⁰ С	Если результат проверки не удовлетворителен – заменить БК
Датчик температуры масла в гидросистеме ходовой части	Не правильно отображается показания	Неисправен датчик	Убедиться в исправности датчика SK2 (сопротивление датчика должно находиться в пределах от 40 до 2000 Ом)	Заменить датчик
		Обрыв цепи 38-Г	Проверить отсутствие замыкания на массу или обрыва цепи 38-Г	Устранить обрыв
		Замыкание на массу	Проверить замыкание на массу цепь 38-Г	Устранить замыкание
	Неисправен БК	Неисправен БК	Отключить провод 38 от датчика, подключить между проводом 38 и массой переменный резистор 510 Ом. Установить сопротивление 60 Ом температура масла в гидросистеме ходовой части на экране БК должна быть 118 ⁰ С. Установить сопротивление 449 Ом, температура масла в гидросистеме ходовой части на экране БК должна быть 43 ⁰ С	Если результат проверки не удовлетворителен – заменить БК

Канал	Неисправность	Возможная причина	Проверка работоспособности	Методы устранения неисправностей
Датчик контроля оборотов двигателя	Не отображается показания	Замыкание на массу	Проверить отсутствие замыкания на массу или обрыва цепи 205-Ф	Устранить замыкание
		Неисправен генератор	Убедиться в исправности генератора	Заменить генератор
	Не правильно отображается показания	Настройки БК	Проверить настройки в БК для оборотов двигателя (сервисное меню)	Установить правильные настройки
		Неисправен генератор	Убедиться в исправности генератора, осциллографом проверить частоту и форму сигнала	Заменить генератор
	Неисправен БК	Все выше перечисленные проверки не показали об наличие неисправности	Заменить БК	
Датчик оборотов колосового шнека	Не отображаются показания	Неисправен датчик	Убедиться в исправности датчика BR3 (сопротивление датчика должно находиться в пределах от 900 до 1350 Ом)	Заменить датчик
		Замыкание или обрыв цепи 303-Ж	Проверить отсутствие замыкания на массу или обрыва цепи 303-Ж	Устранить замыкание или обрыв
		Не выставлен зазор	Проверить зазор между датчиком и зубом звездочки. Он должен составлять 4(-0,5) мм	Выставить правильный зазор
	Обороты колосового шнека ниже допустимых		Произошло проскальзывание или разрыв приводных ремней вследствие забивания или излома вала колосового шнека	
	Не правильно отображаются показания	Неисправен БК	Проверить зазор между датчиком и зубом звездочки. Он должен составлять 4(-0,5) мм	Проверить настройки параметров по данному каналу измерения (количество шунтов, номинальные обороты)
Подключить заведомо рабочий датчик и проверить показания оборотов				
Проверить настройки параметров по данному каналу измерения (количество шунтов, номинальные обороты)				

Канал	Неисправность	Возможная причина	Проверка работоспособности	Методы устранения неисправностей
Датчик оборотов зернового шнека	Не отображаются показания	Неисправен датчик	Убедиться в исправности датчика BR5 (сопротивление датчика должно находиться в пределах от 900 до 1350 Ом)	Заменить датчик
		Замыкание или обрыв цепи 305-О	Проверить отсутствие замыкания на массу или обрыва цепи 305-О	Устранить замыкание или обрыв
		Не выставлен зазор	Проверить зазор между датчиком и зубом звездочки. Он должен составлять 4(-0,5) мм	Выставить правильный зазор
	Обороты зернового шнека ниже допустимых		Произошло проскальзывание или разрыв приводных ремней вследствие забивания или излома вала зернового шнека	Устранить неисправность
	Не правильно отображаются показания	Неисправен БК	Проверить зазор между датчиком и зубом звездочки. Он должен составлять 4(-0,5) мм Подключить заведомо рабочий датчик и проверить показания оборотов Проверить настройки параметров по данному каналу измерения (количество шунтов, номинальные обороты)	Если результат проверки не удовлетворителен – заменить БК
Датчик оборотов измельчителя	Не отображаются показания	Неисправен датчик	Убедиться в исправности датчика BR7 (сопротивление датчика должно находиться в пределах от 900 до 1350 Ом)	Заменить датчик
		Замыкание или обрыв цепи 372-С	Проверить отсутствие замыкания на массу или обрыва цепи 372-С	Устранить замыкание или обрыв
		Не выставлен зазор	Проверить зазор между датчиком и зубом звездочки. Он должен составлять 4(-0,5) мм	Выставить правильный зазор
	Обороты измельчителя ниже допустимых		Произошло проскальзывание или разрыв приводных ремней вследствие забивания или излома вала барабана измельчителя	Устранить неисправность
	Не правильно отображаются показания	Неисправен БК	Проверить зазор между датчиком и зубом звездочки. Он должен составлять 4(-0,5) мм Подключить заведомо рабочий датчик и проверить показания оборотов Проверить настройки параметров по данному каналу измерения (количество шунтов, номинальные обороты)	Если результат проверки не удовлетворителен – заменить БК

Канал	Неисправность	Возможная причина	Проверка работоспособности	Методы устранения неисправностей
Датчик оборотов молотильного барабана	Не отображаются показания	Неисправен датчик	Убедиться в исправности датчика BR1 (сопротивление датчика должно находиться в пределах от 900 до 1350 Ом)	Заменить датчик
		Замыкание или обрыв цепи 325-С	Проверить отсутствие замыкания на массу или обрыва цепи 325-С	Устранить замыкание или обрыв
		Не выставлен зазор	Проверить зазор между датчиком и зубом звездочки. Он должен составлять 4(-0,5) мм	Выставить правильный зазор
	Обороты молотильного барабана ниже допустимых		Произошло проскальзывание или разрыв приводных ремней вследствие забивания или излома вала молотильного барабана	Устранить неисправность
	Не правильно отображаются показания	Неисправен БК	Проверить зазор между датчиком и зубом звездочки. Он должен составлять 4(-0,5) мм Подключить заведомо рабочий датчик и проверить показания оборотов Проверить настройки параметров по данному каналу измерения (количество шунтов, номинальные обороты)	Если результат проверки не удовлетворителен – заменить БК
Датчик оборотов соломотряса	Не отображаются показания	Неисправен датчик	Убедиться в исправности датчика BR6 (сопротивление датчика должно находиться в пределах от 900 до 1350 Ом)	Заменить датчик
		Замыкание или обрыв цепи 370-Г	Проверить отсутствие замыкания на массу или обрыва цепи 370-Г	Устранить замыкание или обрыв
		Не выставлен зазор	Проверить зазор между датчиком и зубом звездочки. Он должен составлять 4(-0,5) мм	Выставить правильный зазор
	Обороты соломотряса ниже допустимых		Произошло проскальзывание или разрыв приводных ремней вследствие забивания или излома вала соломотряса	Устранить неисправность
	Не правильно отображаются показания	Неисправен БК	Проверить зазор между датчиком и зубом звездочки. Он должен составлять 4(-0,5) мм Подключить заведомо рабочий датчик и проверить показания оборотов Проверить настройки параметров по данному каналу измерения (количество шунтов, номинальные обороты)	Если результат проверки не удовлетворителен – заменить БК









Канал	Неисправность	Возможная причина	Проверка работоспособности	Методы устранения неисправностей
Датчик оборотов вентилятора	Не отображаются показания	Неисправен датчик	Убедиться в исправности датчика BR4 (сопротивление датчика должно находиться в пределах от 900 до 1350 Ом)	Заменить датчик
		Замыкание или обрыв цепи 309-Р	Проверить отсутствие замыкания на массу или обрыва цепи 309-Р	Устранить замыкание или обрыв
		Не выставлен зазор	Проверить зазор между датчиком и зубом звездочки. Он должен составлять 4(-0,5) мм	Выставить правильный зазор
	Обороты вентилятора ниже допустимых		Произошло проскальзывание или разрыв приводных ремней вследствие забивания или излома вала вентилятора очистки	Устранить неисправность
	Не правильно отображаются показания	Неисправен БК	Проверить зазор между датчиком и зубом звездочки. Он должен составлять 4(-0,5) мм	Если результат проверки не удовлетворителен – заменить БК
	Подключить заведомо рабочий датчик и проверить показания оборотов			
	Проверить настройки параметров по данному каналу измерения (количество шунтов, номинальные обороты)			
Датчик скорости	Не отображаются показания	Неисправен датчик	Убедиться в исправности датчика BR2 (сопротивление датчика должно находиться в пределах от 900 до 1350 Ом)	Заменить датчик
		Замыкание или обрыв цепи 203-СР	Проверить отсутствие замыкания на массу или обрыва цепи 203-С	Устранить замыкание или обрыв
		Не выставлен зазор	Проверить зазор между датчиком и зубом звездочки. Он должен составлять 4(-0,5) мм	Выставить правильный зазор
	Не правильно отображаются показания	Неисправен БК	Проверить зазор между датчиком и зубом звездочки. Он должен составлять 4(-0,5) мм	Если результат проверки не удовлетворителен – заменить БК
			Подключить заведомо рабочий датчик и проверить показания оборотов	
Проверить настройки параметров по данному каналу измерения (количество шунтов, номинальные обороты)				









Канал	Неисправность	Возможная причина	Проверка работоспособности	Методы устранения неисправностей
Пройденный путь, убранный площадь, производительность	Не правильно считается пройденный путь, убранный площадь, производительность	Неисправен канал скорости	Проверить канал скорости (см. датчик скорости)	Устранить неисправность
		Сбой статистики	Стереть всю статистику из БК в сервисном меню	
		Не правильные настройки в БК	Проверить настройки скорости, ширины жатки	Установить правильные настройки
		Неисправен БК	Все выше перечисленные проверки не показали об наличие неисправности	Заменить БК
Датчики потерь зерна за соломотрясом	Отсутствуют показания потерь зерна	Замыкание или обрыв цепей 362, 363	Проверить отсутствие замыкания на массу или обрыва цепи подключения датчиков к модулю потерь зерна (цепи 362, 363)	Устранить замыкание или обрыв
		Замыкание или обрыв цепи 322	Проверить отсутствие замыкания на массу или обрыва цепи 322-3	Устранить замыкание или обрыв
		Неисправен модуль потерь зерна	Установить заведомо рабочий модуль потерь зерна	Заменить модуль потерь
		Не правильное подключение датчиков потерь	Убедиться в исправности датчиков потерь зерна за соломотрясом (датчики BQ1 - BQ4)	Подключить датчики согласно документации
		Потери зерна выше нормы	Убедиться в правильности выбора чувствительности модуля потерь для убираемой культуры	Установить правильные настройки в БК
Датчики потерь зерна за очисткой	Отсутствуют показания потерь зерна	Замыкание или обрыв цепей 335, 336	Проверить отсутствие замыкания на массу или обрыва цепи подключения датчиков к модулю потерь зерна (цепи 335, 336)	Устранить замыкание или обрыв
		Замыкание или обрыв цепи 317	Проверить отсутствие замыкания на массу или обрыва цепи 317-Р	Устранить замыкание или обрыв
		Неисправен модуль потерь зерна	Установить заведомо рабочий модуль потерь зерна	Заменить модуль потерь
		Не правильное подключение датчиков потерь	Убедиться в исправности датчиков потерь зерна за соломотрясом (датчики BQ5, BQ6)	Подключить датчики согласно документации
		Потери зерна выше нормы	Убедиться в правильности выбора чувствительности модуля потерь для убираемой культуры	Установить правильные настройки в БК












Канал	Неисправность	Возможная причина	Проверка работоспособности	Методы устранения неисправностей
Датчик контроля зазора в подбарабанье	Не правильно отображаются показания	Обрыв или замыкание	Проверить отсутствие замыкания на массу или обрыва цепи 367-Ж	Устранить замыкание или обрыв
		Неисправность электромеханизма	Убедиться в исправности электромеханизма и в правильной его настройке. При полностью выдвинутом штоке сопротивление между массой и сигнальным проводом датчика электромеханизма (датчик расположен непосредственно внутри электромеханизма) должно составлять 0-100 Ом	Устранить неисправность
		Неисправность датчика электромеханизма	Убедиться в исправности датчика электромеханизма. Сопротивление датчика при выдвигании штока электромеханизма между массой и сигнальным проводом датчика должно меняться в пределах от 5,9-5,91 кОм до 0-100 Ом	Заменить датчик
		Замыкание на массу обрыв провода 364	Проверить питание на датчике электромеханизма. Напряжение между 364 и 365 должно составлять 7,35В	Устранить обрыв, замыкания проводов
		Отсутствует сигнал с датчика	Напряжение между сигнальным проводом 367 и 365 должно составлять при 2мм около 4,33В, при 50мм около 0,55В	Устранить неисправность
		Сбилась калибровка	Если сигнал с датчика в норме (напряжение на сигнальном проводе соответствуют зазору), то произвести перекалибровку зазора подбарабанья	Произвести перекалибровку
		Неисправен БК	Все выше перечисленные проверки не показали об наличие неисправности	Заменить БК

















ПРИЛОЖЕНИЕ М










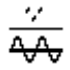





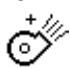
Возможные неисправности БИУС-03







Неисправность	Вероятная причина	Метод устранения
1 Не светится индикатор блока терминального графического	Не подается питание на блок терминальный графический	1 Проверить наличие напряжения питания на розетке бортсети комбайна 2 Проверить надежность соединения разъемов, целостность кабелей и жгут соединения между блоком терминальным графическим и блоком ввода-вывода
2 Голосовое сообщение «Нет связи с блоком ввода-вывода»	Нет связи между блоком терминальным графическим и блоком ввода-вывода	Проверить жгут соединения блока терминального графического и блока ввода-вывода
3 Нет показаний потерь за соломотрясом и очисткой	1 Неисправен датчик ДПЗП 2 Поврежден жгут от ДПЗП к устройству формирования импульсов 3 Неисправно устройство формирования импульсов 4 Поврежден жгут соединения устройства формирования импульсов и блока ввода-вывода 5 Неисправен блок ввода-вывода	1 Проверить исправность датчика ДПЗП 2 Проверить жгут от ДПЗП к устройству формирования импульсов 3 Заменить блок устройства формирования импульсов 4 Проверить жгут 5 Заменить блок ввода вывода
4 Отображаются пиктограммы  и  , при этом давление масла в норме (норма – от 3 до 7 кгс/см ²)	1 Неисправен датчик давления масла в двигателе	1 Убедиться в исправности датчика SP1 2 Проверить отсутствие замыкания на массу цепи 36-3
5 Отображаются пиктограммы  и  , при этом температура воды в двигателе ниже допустимой (максимально допустимая температура – 80 °С).	1 Неисправен датчик температуры охлаждающей жидкости в двигателе	1 Убедиться в исправности датчика SK1 2 Проверить отсутствие замыкания на массу цепи 40-Р
7 Отображаются пиктограммы  и  , при этом температура масла в гидросистеме ходовой части ниже допустимой (максимально допустимая температура – 80 °С)	1 Неисправен датчик температуры масла в гидросистеме ходовой части	1 Убедиться в исправности датчика SK2 2 Проверить отсутствие замыкания на массу цепи 33-3
8 Отображаются пиктограммы  и  , при этом уровень масла приемлемый	1 Неисправен датчик уровня масла в маслобаке	1 Убедиться в исправности датчика SL1 2 Проверить отсутствие замыкания на массу цепи 341-К

Неисправность	Вероятная причина	Метод устранения
<p>9 Отображаются пиктограммы  и , при этом температура масла не выше допустимой (максимально допустимая температура составляет 80 °С)</p>	<p>1 Неисправен датчик температуры масла в гидросистеме силовых цилиндров</p>	<p>1 Убедиться в исправности датчика SK3 2 Проверить отсутствие замыкания на массу цепи 344-Ф</p>
<p>10 Отображаются пиктограммы  и , при этом бункер не заполнен на 70%</p>	<p>1 Неисправен датчик контроля уровня зерна</p>	<p>1 Убедиться в исправности датчика SL13 2 Проверить отсутствие замыкания на массу цепи 315-Ф</p>
<p>11 Отображаются пиктограммы  и , при этом бункер не заполнен на 100%</p>	<p>1 Неисправен датчик контроля уровня зерна</p>	<p>1 Убедиться в исправности датчика SL11 2 Проверить отсутствие замыкания на массу цепи 314-Б 3 проверить правильность установки датчика в бункере</p>
<p>12 Отображаются пиктограммы  и , при этом фильтр не засорен</p>	<p>1 Неисправен датчик засоренности воздушного фильтра (SP8)</p>	<p>1 Убедиться в исправности датчика SP8 2 Проверить отсутствие замыкания на массу цепи 5-К</p>
<p>13 Не отображается или неверно отображается давление масла в двигателе</p>	<p>1 Неисправен датчик давления масла</p>	<p>1 Убедиться в исправности датчика BP10 (сопротивление датчика должно находиться в пределах от 15 до 175 Ом) 2 Проверить отсутствие замыкания на массу или обрыва цепи 35-К</p>
<p>14 Не отображается или неверно отображается температура охлаждающей жидкости в двигателе</p>	<p>1 Неисправен датчик температуры охлаждающей жидкости</p>	<p>1 Убедиться в исправности датчика BK1 (сопротивление датчика должно находиться в пределах от 40 до 2000 Ом) 2 Проверить отсутствие замыкания на массу или обрыва цепи 39-3</p>
<p>15 Не отображается или неверно отображается давление масла в гидросистеме силовых цилиндров</p>	<p>1 Неисправен датчик давления масла</p>	<p>1 Убедиться в исправности датчика BP2 (сопротивление датчика должно находиться в пределах от 15 до 170 Ом) 2 Проверить отсутствие замыкания на массу или обрыва цепи 351-3</p>
<p>16 Не отображается или неверно отображается температура масла в гидросистеме ходовой части</p>	<p>1 Неисправен датчик температуры масла</p>	<p>1 Убедиться в исправности датчика BK2 (сопротивление датчика должно находиться в пределах от 40 до 2000 Ом) 2 Проверить отсутствие замыкания на массу или обрыва цепи 38-Г</p>
<p>17 Не отображается или неверно отображается уровень топлива в баке</p>	<p>1 Неисправен датчик уровня топлива в баке</p>	<p>1 Убедиться в исправности датчика BL1 (сопротивление датчика должно находиться в пределах от 0 до 100 Ом: 0-5 Ом – бак пуст, 90-100 Ом – бак полон) 2 Проверить отсутствие обрыва в цепи 8-3</p>

Неисправность	Вероятная причина	Метод устранения
<p>18 Отображаются пиктограммы  и , при этом топлива в баке больше 10%</p>	<p>1 Неисправен датчик уровня топлива в баке</p>	<p>1 Убедиться в исправности датчика SL1 2 Проверить отсутствие замыкания на массу цепи 9-Р</p>
<p>20 Отображаются пиктограммы  и , при этом сливной фильтр гидросистемы силовых цилиндров не засорен</p>	<p>1 Неисправен датчик засоренности сливного фильтра (SP6)</p>	<p>1 Убедиться в исправности датчика SP6 2 Проверить отсутствие замыкания на массу цепи 10-С</p>
<p>20 Отображаются пиктограммы  и , при этом напорный фильтр гидросистемы силовых цилиндров не засорен</p>	<p>1 Неисправен датчик засоренности напорного фильтра (SP7)</p>	<p>1 Убедиться в исправности датчика SP7 2 Проверить отсутствие обрыва цепи 90-Р</p>
<p>21 Отображается пиктограмма , при этом зазор находится в допустимых пределах</p>	<p>1 Неисправен датчик</p>	<p>1 Проверить отсутствие замыкания на массу или обрыва цепи 367-Ж 2 Убедиться в исправности электро-механизма и в правильной его настройке. При полностью выдвинутом штоке сопротивление между «массой» и сигнальным проводом датчика электро-механизма (датчик расположен непосредственно внутри электро-механизма) должно составлять 0-100 Ом 3 Убедиться в исправности датчика электро-механизма. Сопротивление датчика при выдвигении штока электро-механизма между массой и сигнальным контактом датчика должно меняться в пределах от 5,9-5,91 кОм до 0-100 Ом</p>
<p>22 Отображаются пиктограммы  и , при этом уровень охлаждающей жидкости приемлемый</p>	<p>1 Неисправен датчик уровня охлаждающей жидкости в двигателе</p>	<p>1 Убедиться в исправности датчика SL3 2 Проверить отсутствие замыкания на массу цепи 491-Ф</p>
<p>23 Не отображается или неверно отображается значение скорости движения</p>	<p>1 Неисправен датчик скорости движения</p>	<p>1 Убедиться в исправности датчика BR2 (сопротивление датчика должно находиться в пределах от 900 до 1350 Ом) 2 Проверить отсутствие замыкания на массу или обрыва цепи 203-С</p>
<p>24 Отображаются пиктограммы  и , при этом привод выгрузного шнека не включен</p>	<p>1 Неисправен выключатель SB 10</p>	<p>1 Убедиться в исправности выключателя SB 10 2 Убедиться в исправности сенсора индуктивного В2 3 Проверить отсутствие замыкания на массу цепи 493-Ж</p>

Неисправность	Вероятная причина	Метод устранения
<p>25 Отображаются пиктограммы  и , при этом вход в бункер закрыт</p>	<p>1 Неисправен датчик контроля открытия входа в зерновой бункер (SB24)</p>	<p>1 Убедиться в правильной установке или исправности датчика SB24 2 Проверить отсутствие замыкания на +24В цепи 118-С 3 Проверить исправность диода А 10.5</p>
<p>28 Отображаются пиктограммы  и , при этом забивание соломотряса отсутствует</p>	<p>1 Неисправен датчик забивания соломотряса (SQ1)</p>	<p>1 Убедиться в исправности датчика SQ1 2 Проверить отсутствие замыкания на массу цепи 360-3</p>
<p>30 Отображаются пиктограммы  и , при этом потерь по каналу соломотряса нет</p>	<p>1 Неисправен модуль УФИ</p>	<p>1 Проверить отсутствие замыкания на массу или обрыва цепи подключения датчиков к модулю УФИ (цепи 362, 363) 2 Проверить отсутствие замыкания на массу или обрыва цепи 322-3 3 Убедиться в исправности модуля УФИ (А 23) 4 Убедиться в исправности датчиков потерь зерна за соломотрясом (датчики BQ1-BQ4)</p>
<p>31 Отображаются пиктограммы  и , при этом потерь по каналу очистка нет</p>	<p>1 Неисправен модуль УФИ</p>	<p>1 Проверить отсутствие замыкания на массу или обрыва цепи подключения датчиков к модулю УФИ (цепи 335, 336) 2 Проверить отсутствие замыкания на массу или обрыва цепи 317-Р 3 Убедиться в исправности модуля УФИ (А 23) 4 Убедиться в исправности датчиков потерь зерна за очисткой (датчики BQ5, BQ6)</p>
<p>32 Отображаются пиктограммы  и </p>	<p>1 Если значение напряжения больше 29В, то, неисправен генератор 2 Если значение напряжения меньше 21В, то это свидетельствует о разряженности аккумуляторных батарей</p>	<p>1 Заменить аккумулятор 2 Зарядить аккумуляторные батареи</p>
<p>33 Отображаются пиктограммы  и  (либо  - пороговое значение оборотов коленчатого вала двигателя)</p>	<p>1 Неисправен генератор</p>	<p>1 Проверить отсутствие замыкания на массу или обрыва цепи 205-Ф 2 Убедиться в исправности генератора</p>
<p>34 Отображаются пиктограммы  и  (либо  - пороговое значение оборотов молотильного барабана)</p>	<p>1 Неисправен датчик оборотов молотильного барабана (BR1)</p>	<p>1 Убедиться в исправности датчика BR1 (сопротивление датчика должно находиться в пределах от 900 до 1350 Ом) 2 Проверить отсутствие замыкания на массу или обрыва цепи 325-С</p>

Неисправность	Вероятная причина	Метод устранения
35 Отображаются пиктограммы  и 	1 Неисправен датчик оборотов вентилятора (BR4)	1 Убедиться в исправности датчика BR4 (сопротивление датчика должно находиться в пределах от 900 до 1350 Ом) 2 Проверить отсутствие замыкания на массу или обрыва цепи 309-Р
36 Отображаются пиктограммы  и 	1 Неисправен датчик оборотов барабана измельчителя (BR7)	1 Убедиться в исправности датчика BR7 (сопротивление датчика должно находиться в пределах от 900 до 1350 Ом) 2 Проверить отсутствие замыкания на массу или обрыва цепи 372-С
37 Отображаются пиктограммы  и 	1 Неисправен датчик оборотов соломотряса (BR6)	1 Убедиться в исправности датчика BR6 (сопротивление датчика должно находиться в пределах от 900 до 1350 Ом) 2 Проверить отсутствие замыкания на массу или обрыва цепи 370-Г
38 Отображаются пиктограммы  и 	1 Неисправен датчик оборотов колосового шнека (BR3)	1 Убедиться в исправности датчика BR3 (сопротивление датчика должно находиться в пределах от 900 до 1350 Ом) 2 Проверить отсутствие замыкания на массу или обрыва цепи 303-Ж
39 Отображаются пиктограммы  и 	1 Неисправен датчик оборотов зернового шнека (BR5)	1 Убедиться в исправности датчика BR5 (сопротивление датчика должно находиться в пределах от 900 до 1350 Ом) 2 Проверить отсутствие замыкания на массу или обрыва цепи 305-О
40 Отображаются пиктограммы  и 	1 Неисправен исполнительный механизм (катушка гидрораспределителя)	1 Проверить отсутствие замыкания на массу или обрыва цепей управления 2 Убедиться в исправности исполнительного механизма (катушки гидрораспределителя)
41 Отображаются пиктограммы  и 	1 Неисправен исполнительный механизм (катушка гидрораспределителя)	1 Проверить отсутствие замыкания на массу или обрыва цепей управления 2 Убедиться в исправности исполнительного механизма (катушки гидрораспределителя)
42 Отображаются пиктограммы  и 	1 Неисправен исполнительный электромеханизм 2 Неисправны реле, посредством которых происходит подача напряжения на исполнительный электромеханизм	1 Проверить отсутствие замыкания на массу или обрыва цепей управления 2 Убедиться в исправности исполнительного электромеханизма 3 Убедиться в исправности реле, посредством которых происходит подача напряжения на исполнительный электромеханизм

Неисправность	Вероятная причина	Метод устранения
43 Отображаются пиктограммы  и 	1 Неисправен исполнительный электромеханизм 2 Неисправны реле, посредством которых происходит подача напряжения на исполнительный электромеханизм	1 Проверить отсутствие замыкания на массу или обрыва цепей управления 2 Убедиться в исправности исполнительного электромеханизма 3 Убедиться в исправности реле, посредством которых происходит подача напряжения на исполнительный электромеханизм
44 Отображаются пиктограммы  и 	1 Неисправен датчик	1 Проверить отсутствие замыкания на массу или обрыва цепей управления (цепи нет) 2 Убедиться в исправности электромеханизма и в правильной его настройке (при полностью выдвинутом штоке сопротивление между «массой» и сигнальным проводом датчика электромеханизма (датчик расположен непосредственно внутри электромеханизма) должно составлять 0-100 Ом) 3 Убедиться в исправности датчика электромеханизма (сопротивление датчика при выдвигании штока электромеханизма между массой и сигнальным контактом датчика должно меняться в пределах от 5,9-5,91 кОм до 0-100 Ом) 4 Убедиться в исправности реле, посредством которых происходит подача напряжений на исполнительный электромеханизм
45 Отображаются пиктограммы  и 	1 Неисправен датчик	1 Проверить отсутствие замыкания на массу или обрыва цепей управления (цепи нет) 2 Убедиться в исправности электромеханизма и в правильной его настройке (при полностью выдвинутом штоке сопротивление между «массой» и сигнальным проводом датчика электромеханизма (датчик расположен непосредственно внутри электромеханизма) должно составлять 0-100 Ом) 3 Убедиться в исправности датчика электромеханизма (сопротивление датчика при выдвигании штока электромеханизма между массой и сигнальным контактом датчика должно меняться в пределах от 5,9-5,91 кОм до 0-100 Ом) 4 Убедиться в исправности реле, посредством которых происходит подача напряжений на исполнительный электромеханизм

Комбайн зерноуборочный самоходный КЗС-1218

Альбом учебных плакатов на 34 листах

2013

Комбайн зерноуборочный самоходный КЗС-1218

Альбом учебных плакатов на 34 листах

Перечень плакатов:

1	Комбайн зерноуборочный самоходный КЗС-1218 «ПАЛЕССЕ GS12».....	3
2	Молотилка самоходная.....	4
3	Очистка.....	5
4	Установка двигателя.....	6
5	Ходовая часть комбайна.....	7
6	Бункер зерновой. Выгрузное устройство.....	8
7	Аппарат молотильный.....	9
8	Кабина. Панели управления. Рулевая колонка.....	10
9	Пульт управления. Сиденье.....	11
10	Гидросистема привода ходовой части.....	12
11	Гидросистема рабочих органов и рулевого управления.....	13
12	Пневмосистема.....	14
13	Автоматическая система контроля (АСК).....	15
14	Электрооборудование.....	16
15	Соломоизмельчитель. Соломотряс.....	17
16	Регулировки ременных передач.....	18
17	Наклонная камера.....	19
18	Жатка для зерновых культур.....	20
19	Рекомендации по настройке жатки.....	21
20	Тележка транспортная.....	22
21	Техническое обслуживание.....	23
22	Техническое обслуживание.....	24
23	Перечень элементов схем электрических комбайна.....	25
24-33	Схема электрическая принципиальная (лист 1 - лист 10).....	26-35
34	Бортовой компьютер «Вулкан-04». Бортовая информационная управляющая система БИУС-03.....	36

Комбайн зерноуборочный самоходный КЗС-1218 «ПАЛЕССЕ GS12»

Самоходный зерноуборочный комбайн КЗС-1218 «ПАЛЕССЕ GS12» предназначен для прямой и раздельной уборки зерновых колосовых культур, а с применением комплектов оборудования или специальных приспособлений, для уборки подсолнечника, кукурузы на зерно, зернобобовых и крупяных культур, семенников трав и рапса на равнинных полях с уклоном до 8°.

Комбайн производит срез, обмолот, сепарацию, очистку зерна, накопление зерна в бункере с последующей выгрузкой в транспортное средство, а также обеспечивает уборку незерновой части урожая по следующим технологическим схемам:

- укладка соломы в валок;
- измельчение и разбрасывание соломы по полю.

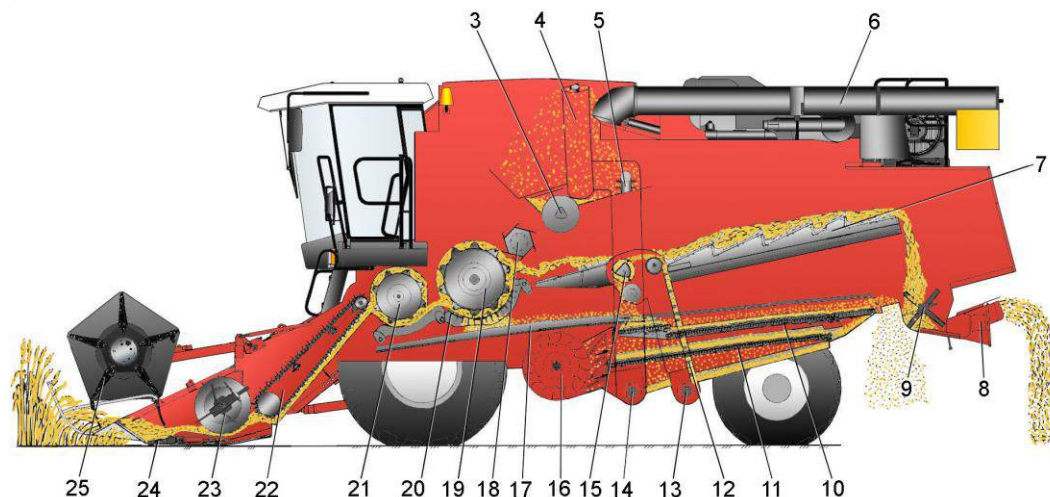


- 1 – жатка для зерновых культур
- 2 – молотилка самоходная
- 3 – шнек горизонтальный
- 4 – шнек загрузной зерновой
- 5 – элеватор зерновой
- 6 – шнек выгрузной
- 7 – соломотряс
- 8 – дефлектор
- 9 – соломоизмельчитель
- 10 – верхний решетный стан
- 11 – нижний решетный стан
- 12 – элеватор колосовой
- 13 – шнек колосовой
- 14 – шнек зерновой
- 15 – домолочивающее устройство
- 16 – вентилятор
- 17 – стрясная доска
- 18 – отбойный битер
- 19 – барабан молотильный
- 20 – подбарабанье
- 21 – барабан-ускоритель
- 22 – транспортер наклонной камеры
- 23 – шнек
- 24 – режущий аппарат
- 25 – мотовило

Технические данные комбайна

Производительность по зерну за час основного времени, т/ч	18
Рабочая скорость движения, км/ч	8
Транспортная скорость движения, км/ч	20
Габаритные размеры комбайна, мм:	
а) в рабочем положении:	
- длина	11200
- ширина	7600
- высота с откинутыми клапанами	4500
б) в транспортном положении:	
- длина	18100
- ширина	3900
- высота	4000
Масса конструкционная (без транспортной тележки), кг	16600±500

Схема технологического процесса работы комбайна



Молотилка самоходная



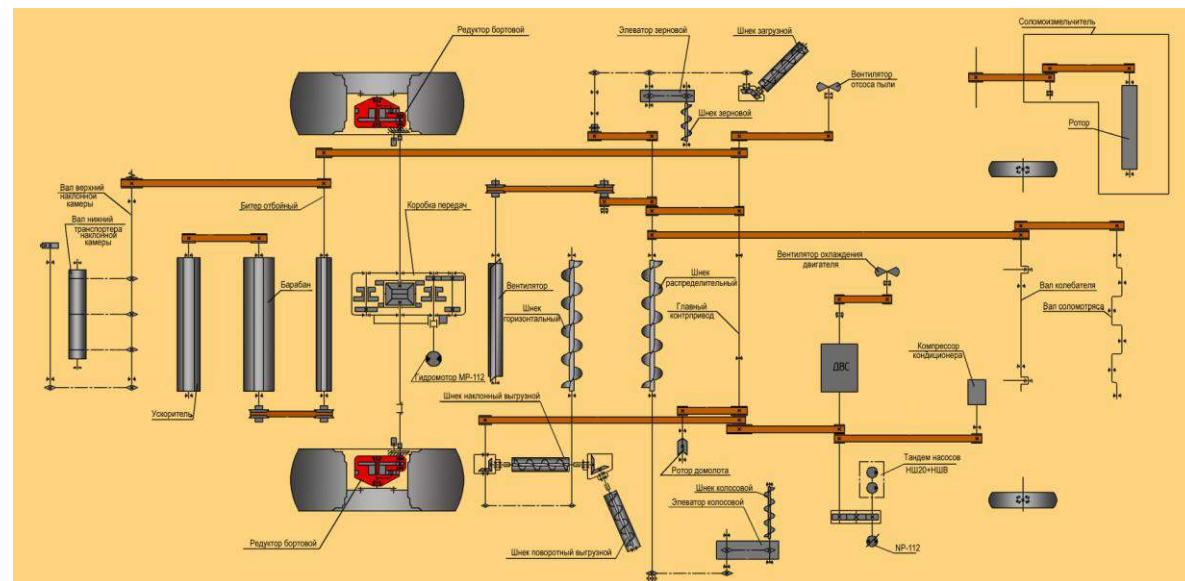
Технические данные молотилки самоходной

Габаритные размеры молотилки самоходной, мм:

- длина	8670
- ширина	3900
- высота	4000
Масса, кг	14450

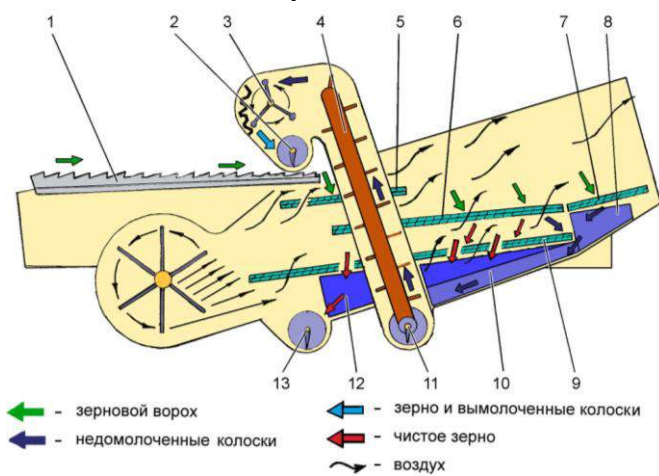
Схема кинематическая принципиальная молотилки самоходной

- 1 – наклонная камера
- 2 – кабина
- 3 – бункер зерновой
- 4 – установка двигателя
- 5 – шнек выгрузной
- 6 – дефлектор
- 7 – соломоизмельчитель
- 8 – мост управляемых колес
- 9 – очистка
- 10 – мост ведущих колес
- 11 – молотильный аппарат
- 12 – трап



Очистка

Схема работы очистки



- 1 – доска стряная
- 2 - шнек распределительный
- 3 – устройство домолачивающее
- 4 – элеватор колосовой
- 5 – решето дополнительное
- 6 – решето верхнее
- 7 – удлинитель
- 8 – поддон удлинителя
- 9 – решето нижнее
- 10 – поддон колосовой
- 11 – шнек колосовой
- 12 – поддон зерновой
- 13 – шнек зерновой
- 14 – трубчатый регулировочный ключ
- 15 – механизм регулировки
- 16, 60 – тяги
- 17 – жалюзи решет
- 18 – дополнительные щитки
- 19 - щиток
- 20, 21 - планки
- 22 - детали крепления
- 23 – ротор
- 24, 49, 57 – корпуса
- 25, 39, 43, 44 – шкивы
- 26, 32, 61 – валы
- 27 - опора
- 28 – крылач
- 29 – кожух двоянный
- 30 – звезда

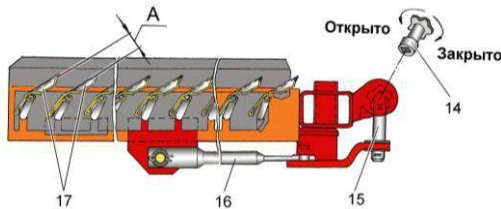
Технические данные очистки

Площадь решет, м ²	5,0
Число каскадов, шт.	3
Вентилятор	Двухсекционный центробежный с осевым забором воздуха
Частота вращения вала вентилятора, с ⁻¹	5,3 - 16
Способ регулирования частоты вращения вентилятора	Клиноременным вариатором, с электроприводом, управляемым из кабины

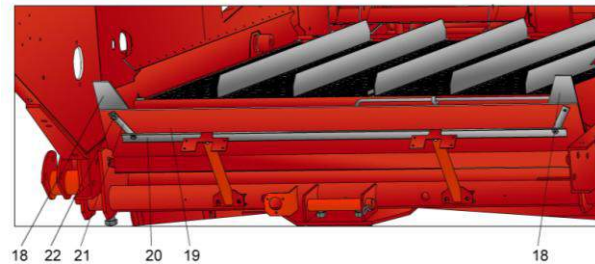
Настройка рабочих органов очистки

Культура	Положение жалюзи решет (А, мм)				Обороты вентилятора об/мин
	Дополнительное	Верхнее	Удлинитель	Нижнее	
Пшеница	14	12	9	8	650-800
Ячмень	14	12	9	8	550-700
Овес	14	12	9	8	550-650
Рожь	14	12	9	8	600-750
Люцерна	9	7	0	3 (пробивное) Ø3	360-600
Гречиха	12	10	12	6,5 (Пробивное) Ø6,5	360-550
Клевер	9	7	0	3 (Пробивное) Ø3	360-600
Рапс	12	9	6	5 (Пробивное) Ø5	400-600
Горох	14-17	14-17	14-17	10-12	650-800
Соевые бобы	14-17	14-17	14-17	10-12	650-800

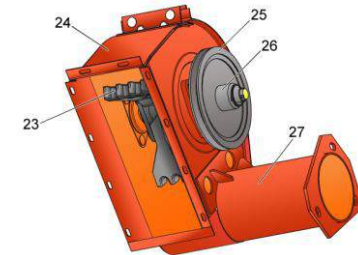
Механизм регулировки жалюзи решет



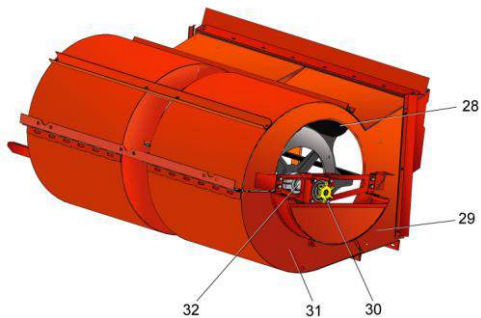
Установка дополнительных щитков на нижнем решете



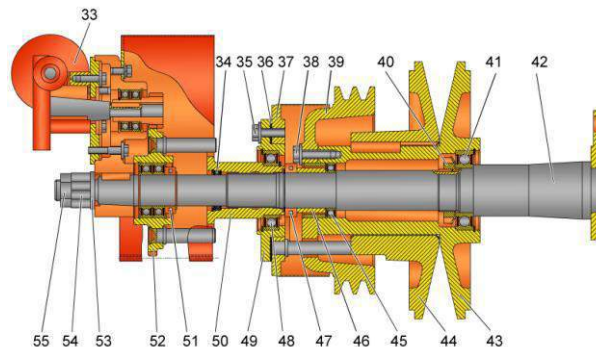
Устройство домолачивающее



Вентилятор

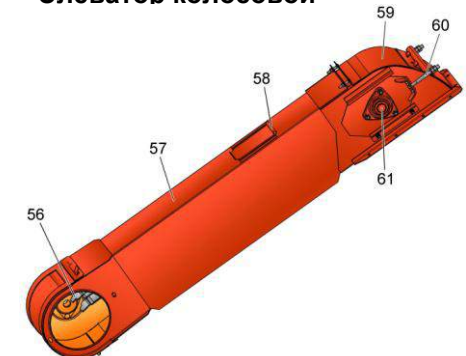


Контрпривод вариатора



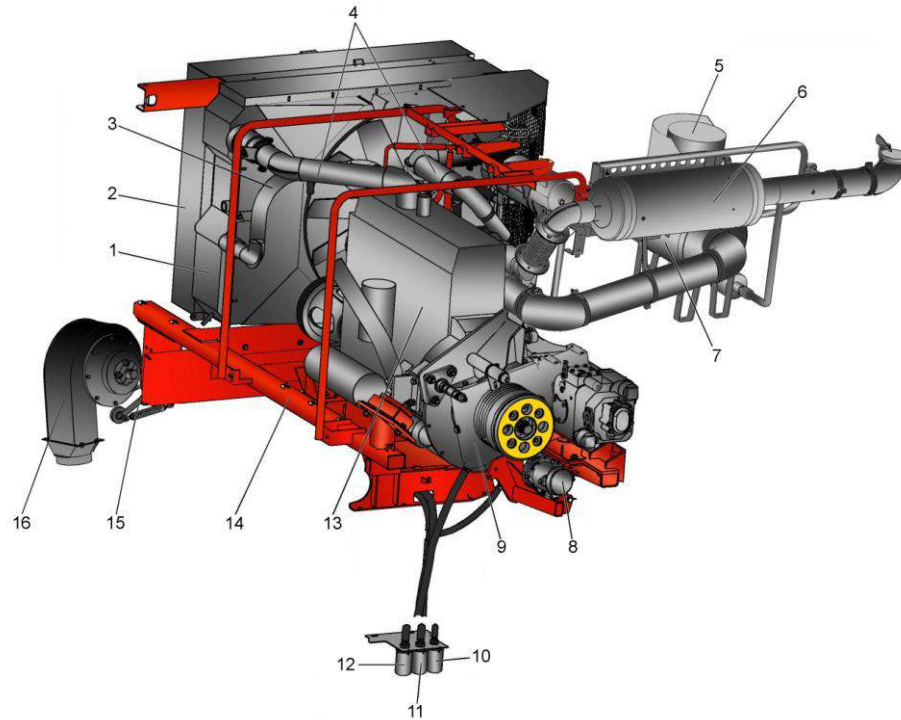
- 31 – поддон
- 33 – привод
- 34, 36 – прокладки
- 35, 38 – болты
- 37 – упор
- 40, 54, 55 – гайки
- 41, 45, 47, 48, 51 – подшипники
- 42 – ось
- 46, 50 – втулки
- 52 – колесо
- 56 – скребковый транспортер
- 58 – крышка
- 59 – кожух

Элеватор колосовой



Установка двигателя

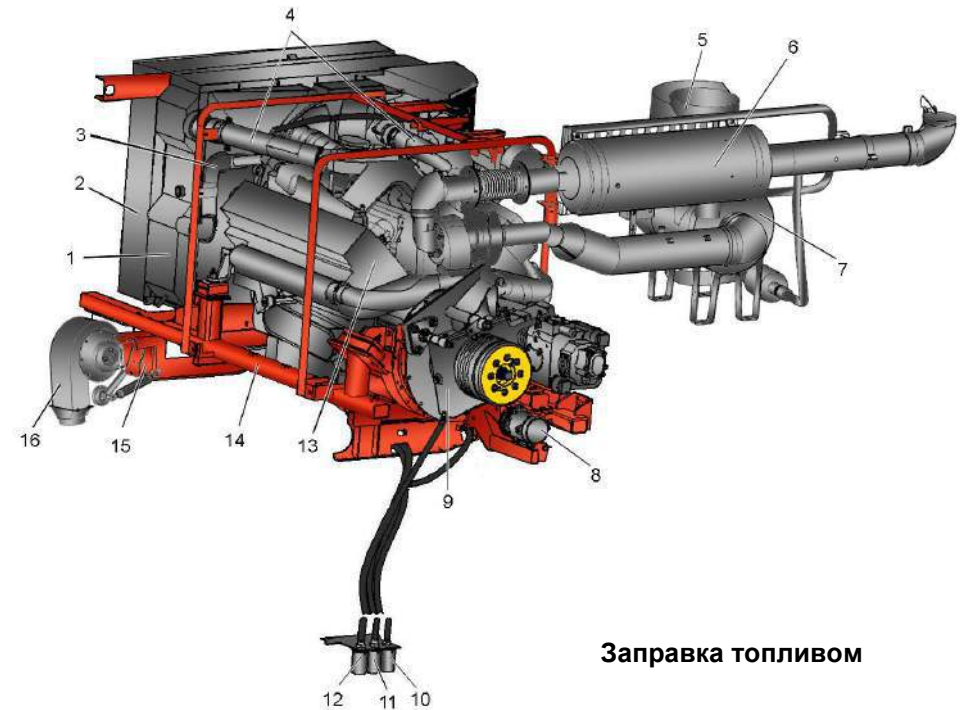
Установка двигателя International



Технические данные установки двигателя

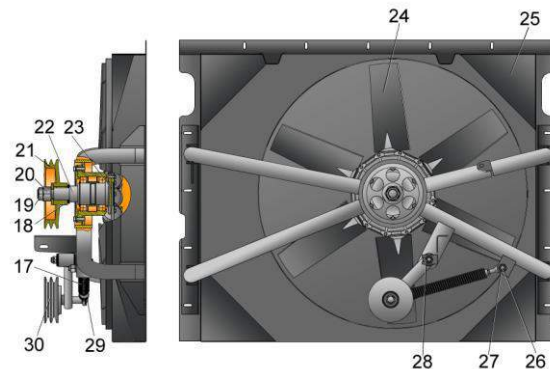
Марка	ЯМЗ-238ДЕ-22	ЯМЗ-238ДЕ-27	International DTA 530E (I-308)
Номинальная мощность двигателя, не менее, кВт	243	243	246
Номинальная частота вращения коленчатого вала, с ⁻¹	33	33	33
Удельный расход топлива номинальной мощности, г/кВт.ч	230	230	193
Объем топливного бака, л	600		

Установка двигателя ЯМЗ



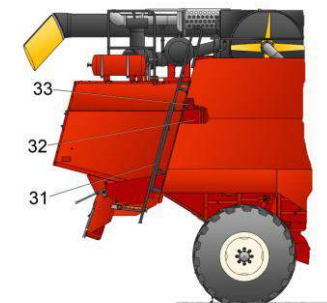
Установка вентилятора

- 1 – блок радиаторов
- 2 – воздухозаборник
- 3 – труба водяная
- 4 – трубы воздушные
- 5 – воздухозаборник вращающийся
- 6 – глушитель
- 7 – фильтр воздушный
- 8 – привод компрессора кондиционера
- 9 – главный привод
- 10 – сливной рукав охлаждающей жидкости
- 11 – сливной рукав масла из редуктора
- 12 – сливной рукав масла из картера двигателя
- 13 – двигатель
- 14 – рама подмоторная
- 15 – устройство натяжное
- 16 – вентилятор



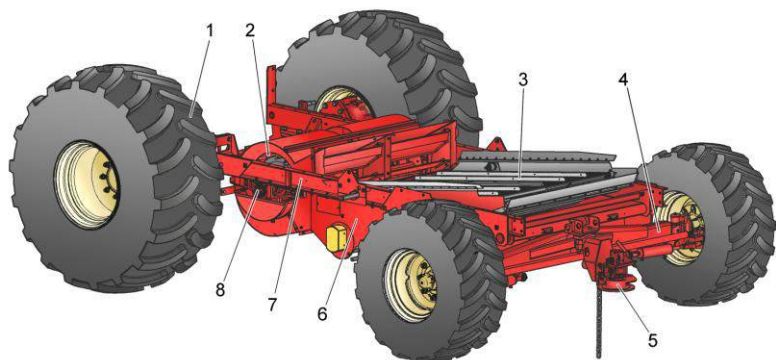
- 17 – пружина
- 18 – кольцо регулировочное
- 19, 20, 27, 28 – гайки
- 21 – шкив
- 22 – привод вентилятора
- 23 – крышка
- 24 – вентилятор
- 25 – диффузор
- 26 – ось
- 29 – болт
- 30 – рычаг

Заправка топливом



Ходовая часть комбайна

Шасси

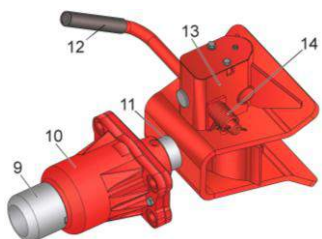


- 1 – мост ведущих колес
- 2 – вентилятор
- 3 – стан решетный нижний
- 4 – мост управляемых колес
- 5, 13 – устройство тяговое
- 6 – блок шнеков
- 7 – рама
- 8 – опора
- 9 – колпак корпуса буксирного устройства
- 10 – корпус буксирного прибора
- 11 – кронштейн корпуса буксирного прибора
- 12 – рукоятка
- 14, 44 – пружина

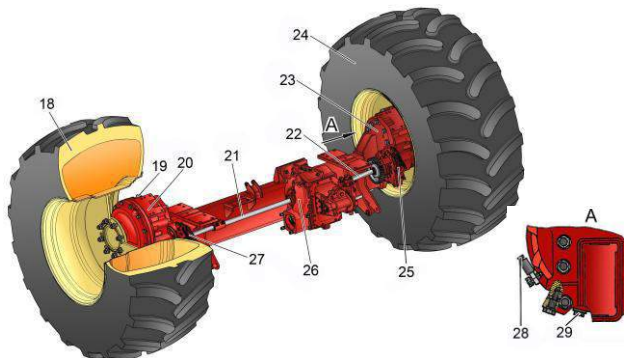
Технические данные ходовой части комбайна

Шины колес:	
- управляемых	18,4 R24
- ведущих	30,5L32
Диаметр колес, мм:	
- управляемых	1395±20
- ведущих	1840±25
Ширина колес, мм:	
- управляемых	467 max
- ведущих	775±15
Давление в шинах при эксплуатации, МПа	
- управляемых колес	0,23±0,02
- ведущих колес	0,2±0,02
Колея, мм	
- управляемых колес	3150
- ведущих колес	2870
Статистический радиус колес, мм	
- управляемых колес	620±15,5
- ведущих колес	830±10
База, мм	3865
Дорожный просвет, мм	330

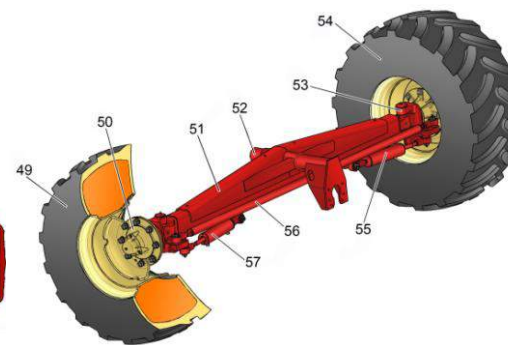
Тяговое устройство



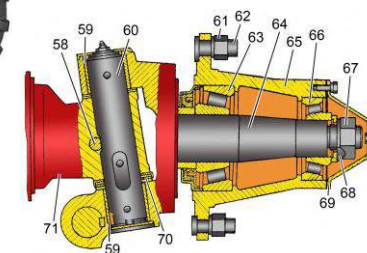
Мост ведущих колес



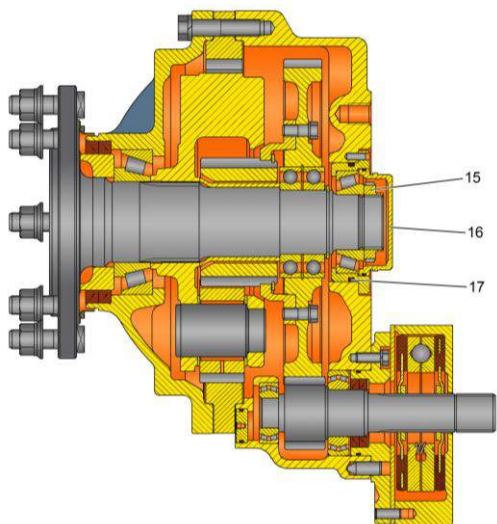
Мост управляемых колес



Поворотный кулак

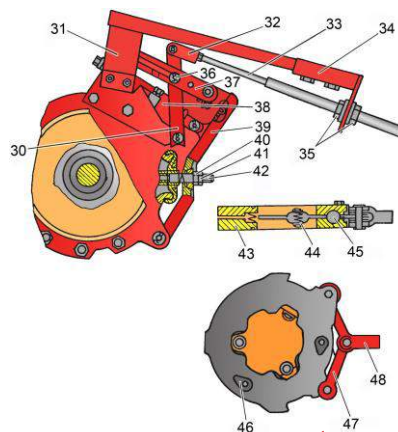


Бортовой редуктор



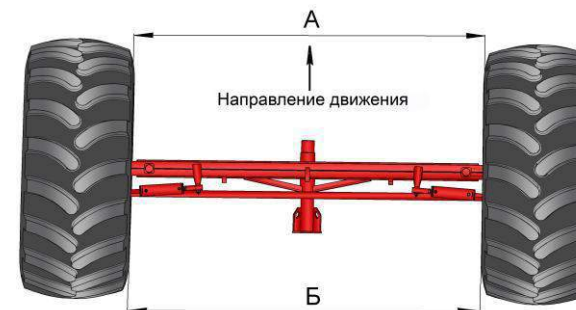
- 15, 40, 61, 67 – гайка
- 16 – крышка
- 17 – кольцо
- 18, 24, 49, 54 – колеса
- 19 – сапун
- 20, 23 – бортовой редуктор
- 21, 22 – полуоси
- 25, 27 – тормоза
- 26 – коробка передач
- 28 – контрольная пробка
- 29 – сливная пробка
- 30, 37, 39 – рычаги
- 31, 34, 71 – кронштейн
- 32, 48 – вилка

Регулировка тормозов



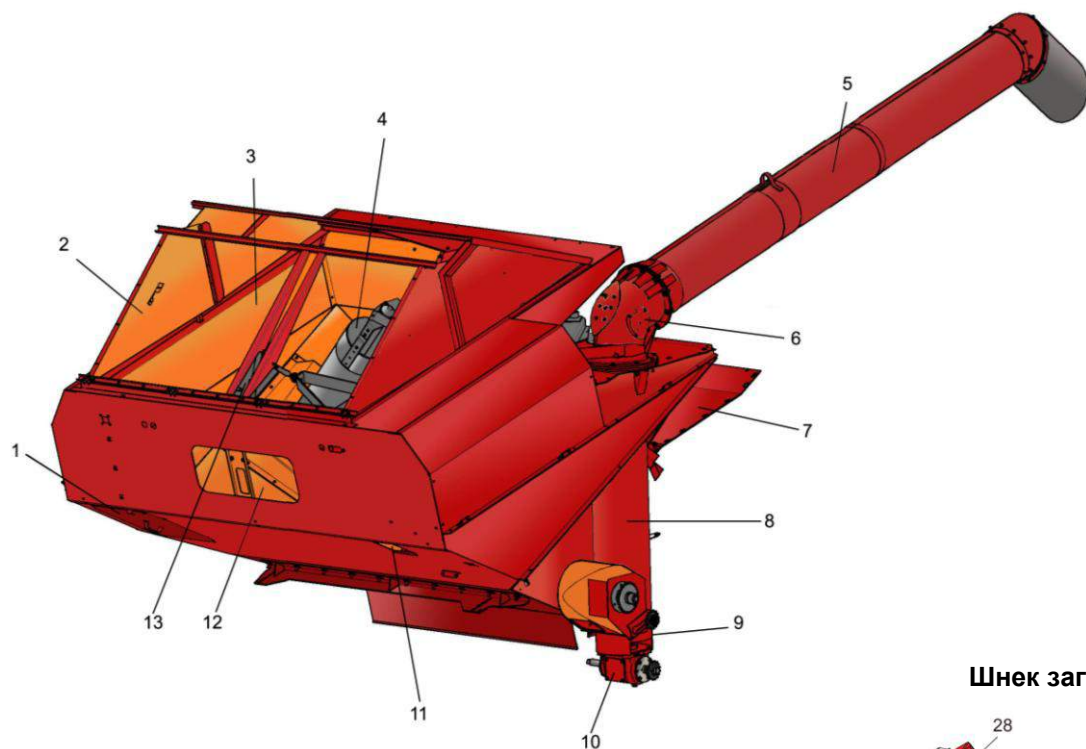
- 33 – трос
- 35 – гайки крепления троса
- 36, 52 – оси
- 38, 55, 57, – гидроцилиндры
- 41 – контргайка
- 42 – тяга
- 43 – диск
- 45 – шарик
- 46 – лунка
- 47 – тяга привода дисков
- 50, 65 – ступица колеса
- 51 – балка моста
- 53, 64 – поворотный кулак
- 56 – рулевая тяга
- 58 – клин шкворня
- 59 – подшипник скольжения
- 60 – шкворень
- 62 – болт
- 63, 66 – подшипник
- 68 – шайба стопорная
- 69 – колпак ступицы
- 70 – шайбы опорные

Регулировка сходимости колес



Бункер зерновой. Выгрузное устройство

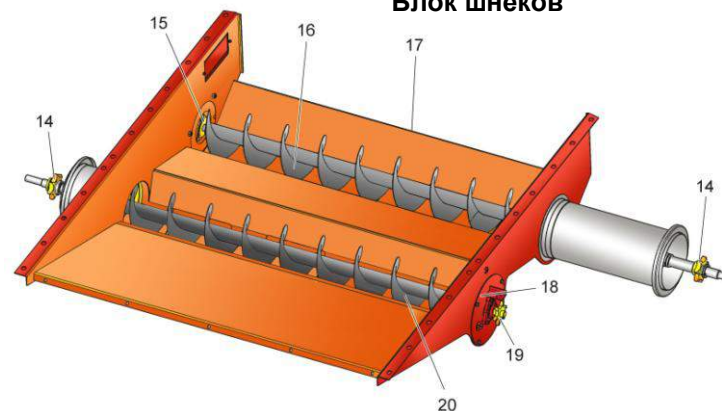
Бункер зерновой



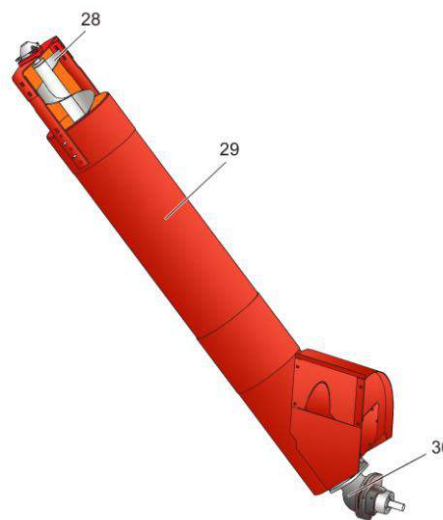
Технические данные бункера

Тип бункера	трансформируемый, с автоматической сигнализацией заполнения, с принудительной выгрузкой
Объем бункера зерна, м ³	8
Производительность выгрузного устройства, л/с	70
Частота вращения выгрузного шнека, с ⁻¹	11,7
Погрузочная высота выгрузного шнека, мм	4000
Длина вылета выгрузного шнека, мм	3300
Угол поворота выгрузного шнека, град.	101

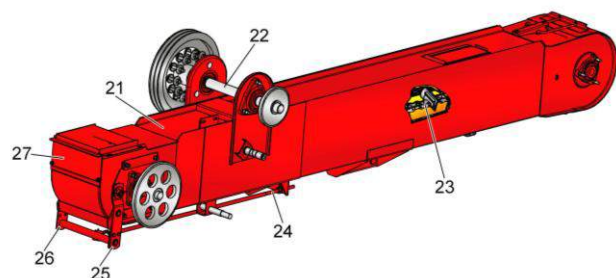
Блок шнеков



Шнек загрузной зерновой



Элеватор зерновой

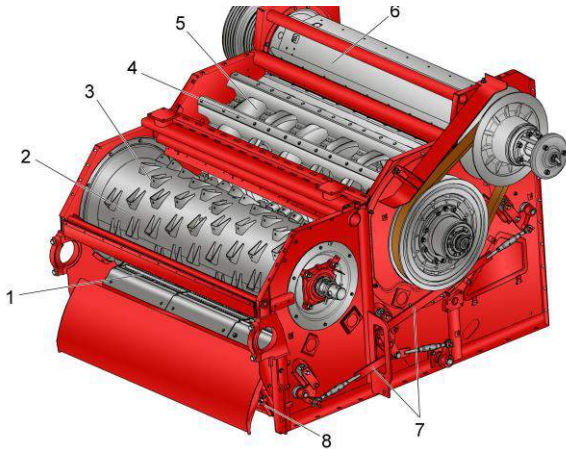


- 1 – крышка
- 2 – крышка бункера
- 3 – бункер
- 4 – шнек загрузной
- 5 – шнек поворотный выгрузной
- 6 – отвод с редуктором
- 7 – настил
- 8 – шнек наклонный выгрузной
- 9 – цепная передача привода шнека горизонтального
- 10 – редуктор
- 11 – окно пробоотборника
- 12 – смотровое окно
- 13 – электромеханизм
- 14, 19 – звездочки
- 15, 21 – корпуса
- 16 – шнек зерновой
- 17 – поддон
- 18 – опора
- 20 – шнек колосовой
- 22 – вал
- 23 – цепь элеватора
- 24 – тяга
- 25, 26 – коромысла
- 27 – крышка
- 28 – шнек
- 29 – кожух шнека
- 30 – редуктор

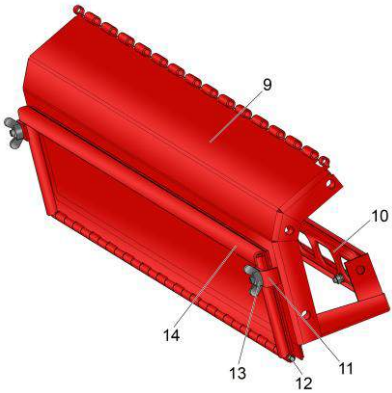
Аппарат молотильный

Технические данные молотильного аппарата

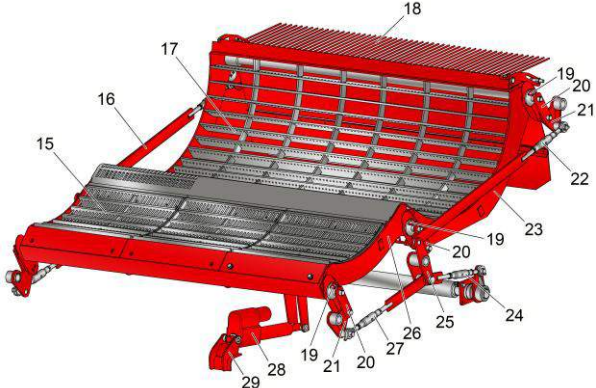
Молотильный барабан и механизм управления подбарабаньем



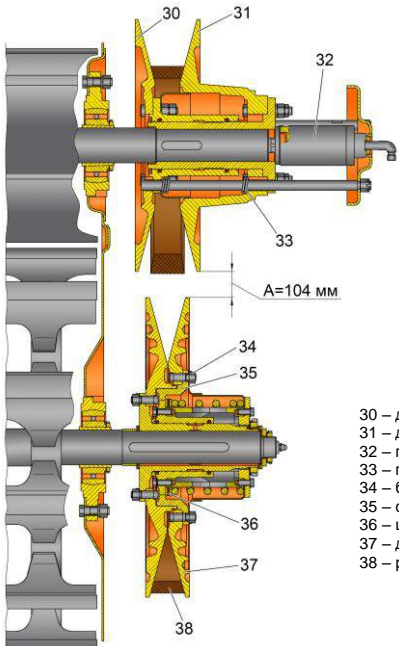
Камнеуловитель



Подбарабанье



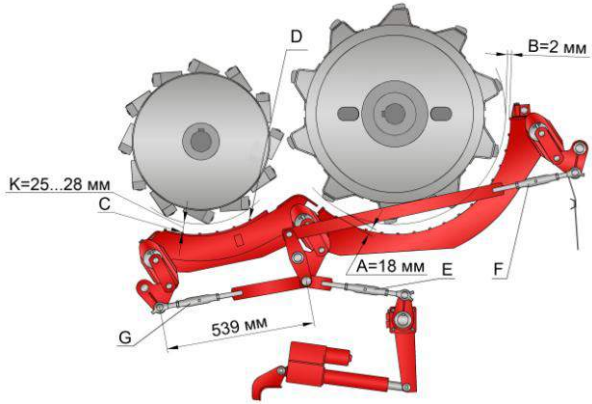
Вариатор барабана



- 1 – подбарабанье
- 2 – барабан-ускоритель
- 3 – колпак
- 4 – бич
- 5 – барабан молотильный
- 6 – отбойный битер
- 7 – подвески подбарабанья
- 8 – камнеуловитель
- 9 – основание
- 10 – щит
- 11 – прижим
- 12 – ось
- 13 – гайка-барашек
- 14 – крышка

- 30 – диск подвижный ведущего шкива
- 31 – диск неподвижный
- 32 – гидроцилиндр
- 33 – пружины
- 34 – болт
- 35 – ступица
- 36 – шайбы регулировочные
- 37 – диск ведомого шкива
- 38 – ремень

Схема регулировки зазоров молотильного аппарата



Культура	Частота вращения молотильного барабана, с ⁻¹ (об/мин)	Зазор А между декой и молотильным барабаном, мм	Примечание
Пшеница	10.8-13.3 (650-800)	3-7	
Ячмень	10-11.6 (600-700)	3-7	
Овес	9.16-10.8 (550-650)	4-8	
Рожь	11.6-14.1 (700-850)	2-6	
Люцерна	13.3-14.5 (800-870)	3-5	С приспособлением для уборки семенников трав
Клевер	13.3-14.5 (800-870)	3-5	С приспособлением для уборки крупных культур
Гречиха	7-7.25 (422-435)	12-18	
Рапс	10-14.2 (600-850)	4-8	
Горох	5,83-9,16 (350-550)	12-20	С понижающим редуктором привода молотильного барабана
Соевые бобы	5, 83-9,16 (350-550)	12-20	С понижающим редуктором привода молотильного барабана и сменными деками переднего подбарабанья с овальными отверстиями 19x40 мм

Тип молотильного аппарата

Ширина молотилки, мм
Частота вращения вала молотильного барабана, с⁻¹
Диаметр молотильного барабана, мм
Частота вращения вала барабана-ускорителя, с⁻¹
Диаметр барабана-ускорителя, мм

Подбарабанье

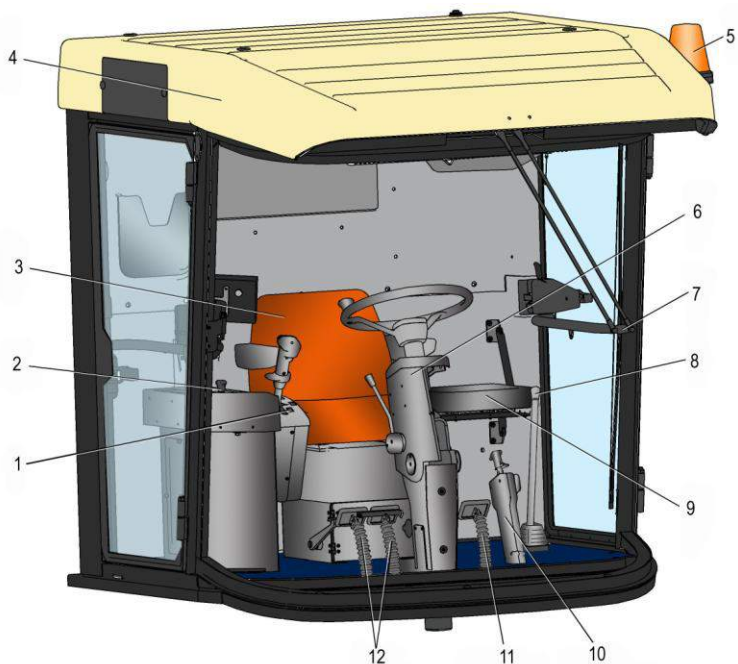
Общая площадь сепарации подбарабанья, м²
Диаметр отбойного битера, мм
Частота вращения отбойного битера, с⁻¹

бильный с бичами левого и правого направления рифов
1500
7,36-14,6
800
80% от скорости молотильного барабана
600
решетчатое прутково-планчатое с регулировкой электроприводом
2,39
398
13,1

- 15 – дека переднего подбарабанья
- 16, 22, 24, 27 – тяги
- 17 – дека заднего подбарабанья
- 18 – решетка пальцевая
- 19 – фиксаторы
- 20 – стяжки
- 21, 25 – рычаги
- 23 – каркас заднего подбарабанья
- 26 – каркас переднего подбарабанья
- 28 – электромеханизм
- 29 – кронштейн

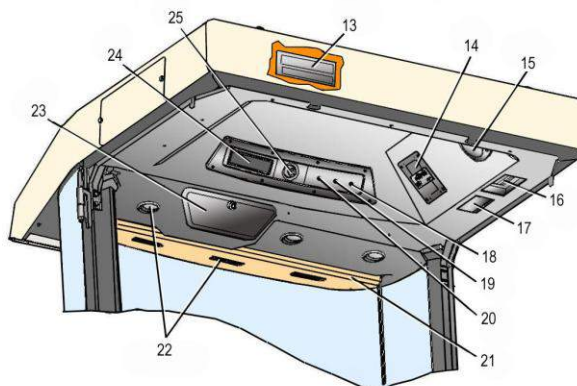
Кабина. Панели управления. Рулевая колонка

Кабина



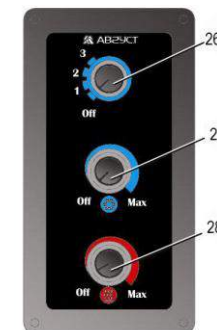
- 1 – блок управления
- 2 – пульт управления
- 3 – сиденье
- 4 – кабина
- 5 – маяк проблесковый
- 6 – колонка рулевая
- 7 – стеклоочиститель
- 8 – рычаг переключения передач
- 9 – дополнительное сиденье
- 10 – рукоятка стояночного тормоза
- 11 – педаль блокировки коробки диапазонов
- 12 – тормозные педали

Панели управления

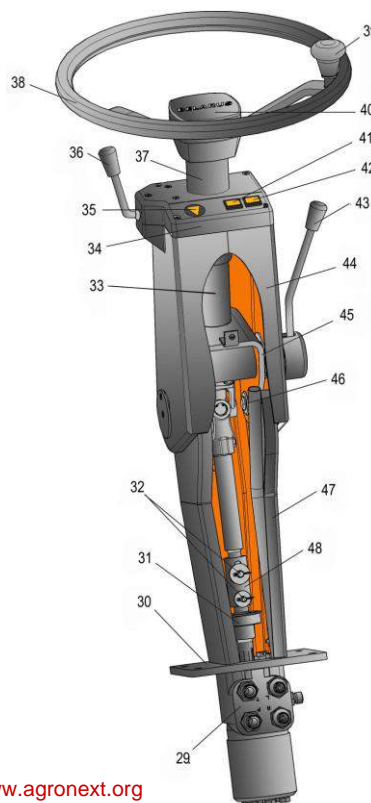


- 23 – охлаждаемый бокс
- 24 – место для магнитолы
- 25 – ручка включения стеклоочистителя
- 26 – ручка управления вентилятором
- 27 – ручка управления термостатом кондиционера
- 28 – ручка управления термостатом отопителя
- 29 – насос – дозатор
- 30, 45 – кронштейны
- 31 – опора
- 32, 46 – оси
- 33 – вал рулевой
- 34 – крышка
- 35 – выключение аварийной сигнализации
- 36 – подрулевой переключатель
- 37 – колпак
- 38 – колесо рулевое
- 39 – ручка
- 40 – крышка
- 41 – контрольная лампа указателей поворотов

Панель управления кондиционером

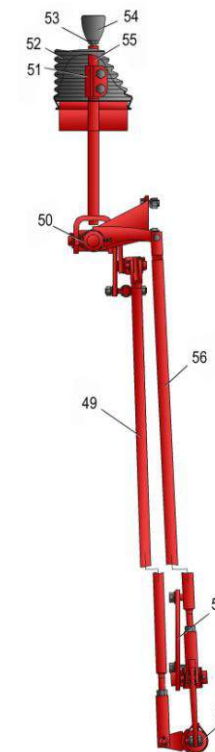


Рулевая колонка



- 42 – контрольная лампа дальнего света
- 43 – рукоятка фиксации угла наклона колонки
- 44 – кожух
- 47 – стойка
- 48 – втулка
- 49, 56 – тяги
- 50 – блок переключения
- 51 – муфта
- 52 – чехол
- 53 – гайка
- 54 – рукоятка
- 55 – рычаг
- 57 – опора
- 58 – шток

Механизм переключения передач



Пульт управления. Сиденье

Пульт управления

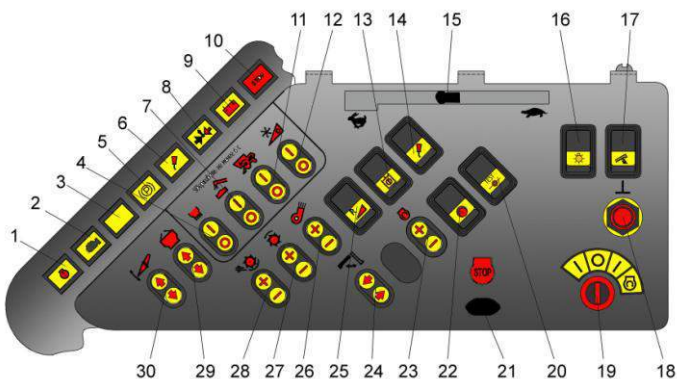
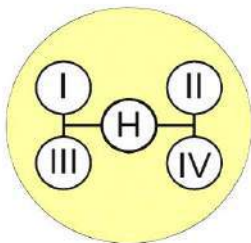


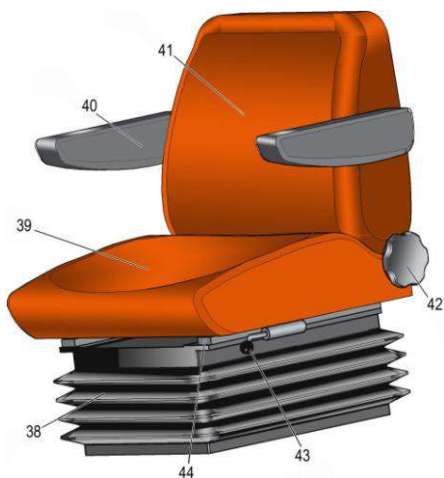
Схема переключения передач

↑ Направление движения



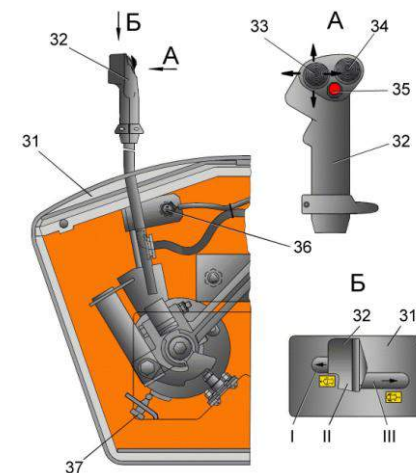
I, II, III, IV – передачи
H - нейтраль

Сиденье

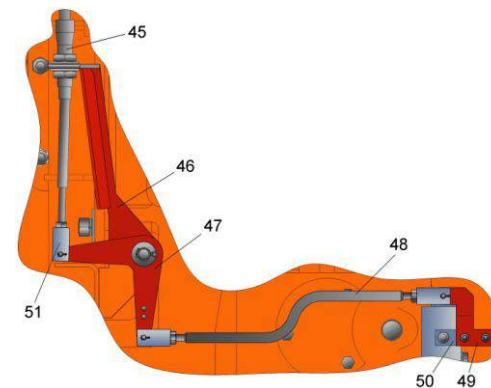


- 1 - контрольная лампа «Стоп» двигателя SEL (красная, только для комбайнов с двигателем International)
- 2 - контрольная лампа контроля двигателя CEL (желтая, только для комбайнов с двигателем International)
- 3 - контрольная лампа интервалов обслуживания двигателя CIL (желтая, только для комбайнов с двигателем International)
- 4 - резерв
- 5 - контрольная лампа стояночного тормоза (красная)
- 6 - контрольная лампа включения централизованной системы смазки
- 7 - переключатель включения/отключения выгрузки зерна
- 8 - контрольная лампа включения разгрузочно-предохранительного клапана (зеленая)
- 9 - контрольная лампа разряда аккумуляторных батарей (красная)
- 10 - контрольная лампа аварийных режимов молотилки «Стоп» (красная)
- 11 - переключатель включения/выключения главного привода молотилки
- 12 - переключатель включения/выключения привода наклонной камеры и жатки
- 13 - выключатель питания электрогидравлики
- 14 - переключатель включения дополнительного цикла централизованной системы смазки
- 15 - регулятор оборотов двигателя (только для комбайнов с двигателем ЯМЗ)
- 16 - выключатель габаритного света/света транспортных фар
- 17 - выключатель света фары выгрузного шнека
- 18 - кнопка дистанционного управления выключателя массы
- 19 - замок зажигания
- 20 - выключатель запроса диагностических кодов двигателя (только для комбайнов с двигателем International)
- 21 - рычаг останова двигателя (только для комбайнов с двигателем ЯМЗ)
- 22 - выключатель регулятора оборотов двигателя (только для комбайнов с двигателем International)
- 23 - переключатель регулятора оборотов коленчатого вала (только для комбайнов с двигателем International)
- 24 - переключатель складывания/выдвижения выгрузного шнека
- 25 - выключатель реверса адаптеров и наклонной камеры
- 26 - переключатель вариатора вентилятора очистки увеличение/снижение оборотов
- 27 - переключатель вариатора молотильного барабана увеличение/снижение оборотов
- 28 - переключатель зазора подбарабья увеличение/уменьшение зазора
- 29 - переключатель открывания/закрывания надставки зернового бункера
- 30 - переключатель выдвижения/втягивания гидроцилиндров рамки наклонной камеры
- 31 - пульт
- 32 - рукоятка управления скоростью движения
- 33 - переключатель управления навеской и оборотов мотовила
- 34 - переключатель управления мотовилом
- 35 - выключатель кнопочный экстренной остановки жатки
- 36 - выключатель концевой нейтрального положения рукоятки управления скоростью движения
- 37 - выключатель концевой заднего хода
- 38 - чехол
- 39 - подушка сиденья
- 40 - подлокотник
- 41 - спинка
- 42 - рычаг фиксации наклона спинки
- 43 - рычаг фиксации продольного перемещения сиденья
- 44 - рукоятка регулировки сиденья по массе водителя
- 45 - трос
- 46 - кронштейн
- 47, 49 - рычаги
- 48 - тяга
- 50 - гидронасос
- 51 - вилка
- 52 - болт

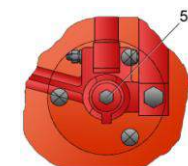
Рукоятка управления скоростью движения



Механизм управления скоростью движения

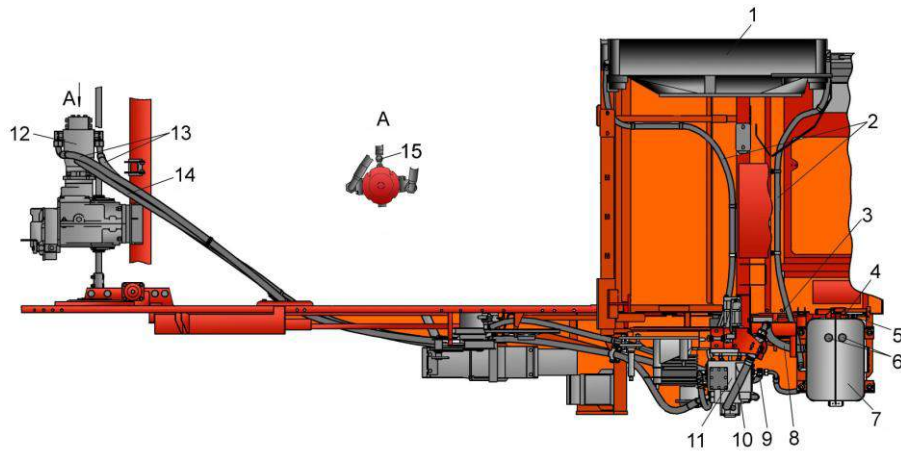


Регулировка усилия на рычагах

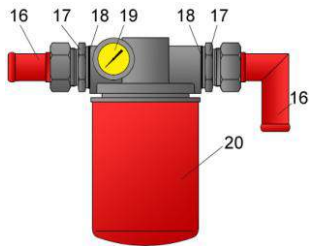


Гидросистема привода ходовой части

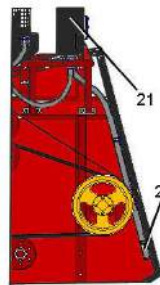
Гидросистема привода ходовой части выполнена на базе объемного гидропривода



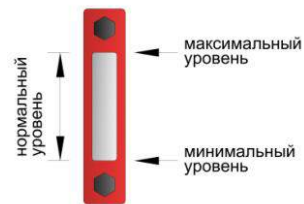
Фильтр всасывающий



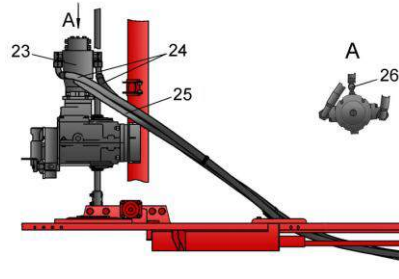
Слив масла с маслобака



Маслоуказатель



Слив масла с маслобака

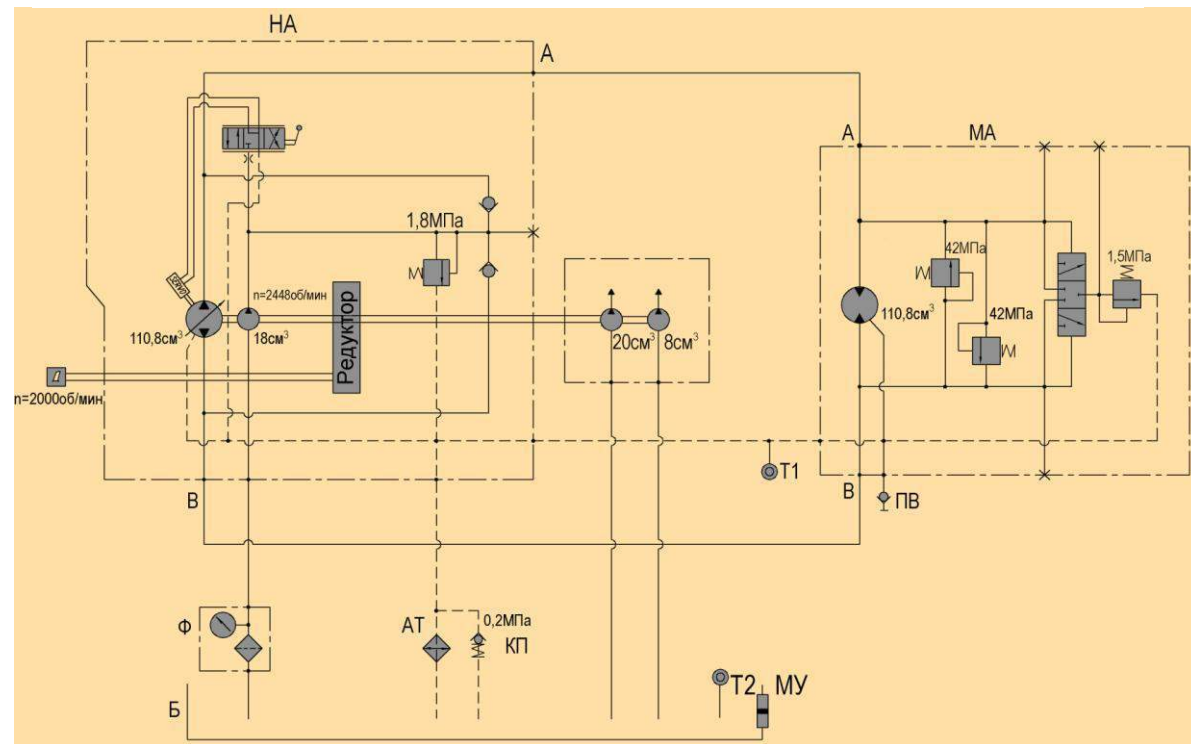


- 1 – блок радиаторов масляный
- 2, 14, 25 – рукава
- 3 – фильтр всасывающий
- 4 – маслоуказатель
- 5 – датчик сигнализатора температуры
- 6 – сапуны
- 7, 21 – бак масляный
- 8, 10 – рукава всасывающие
- 9 – датчик указателя температуры
- 8, 23 – гидромотор аксиально-поршневой
- 11 – насос аксиально-поршневой
- 12 – гидромотор аксиально-поршневой
- 13, 24 – рукава высокого давления
- 15, 26 – полумуфты заправочные
- 16 – угольники
- 17 – штуцера
- 18 – прокладки
- 19 – вакуумметр
- 20 – фильтр
- 22 – рукав сливной

Технические данные гидропривода ходовой части

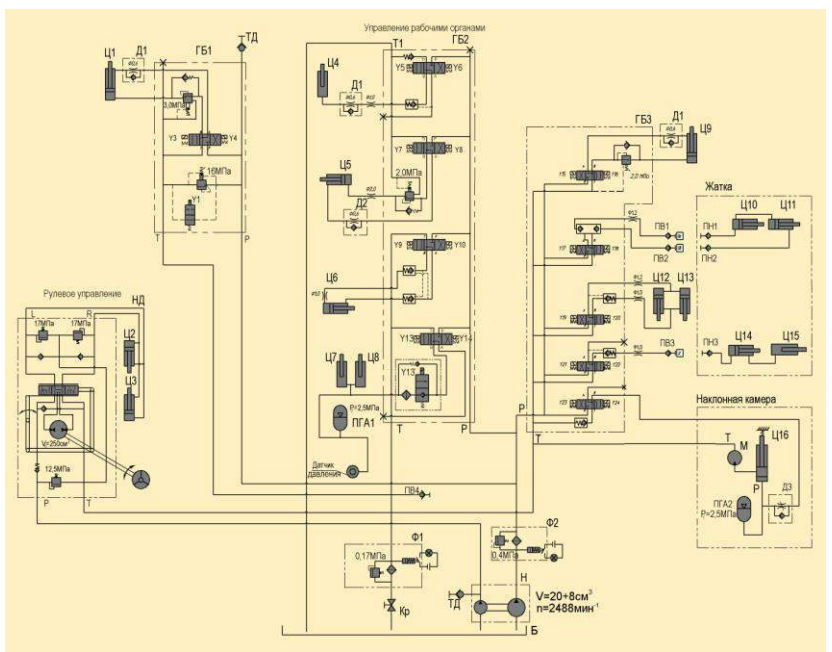
Привод ходовой части	гидростатическая трансмиссия
Количество гидроцилиндров на управляемом мосту	2
Давление настройки предохранительного клапана в гидросистеме привода ходовой части, МПа	42
Вместимость, л	108

Схема гидравлическая принципиальная гидросистемы привода ходовой части



- АТ – масляная секция радиатора
- Б – бак масляный
- КП – клапан обратный
- МА – гидромотор аксиально-поршневой
- НА – насос аксиально-поршневой
- ПВ – полумуфта внутренняя
- Т1 – датчик
- Т2 – датчик сигнализатора температуры
- МУ – указатель уровня масла
- Ф – фильтр

Гидросистема рабочих органов и рулевого управления

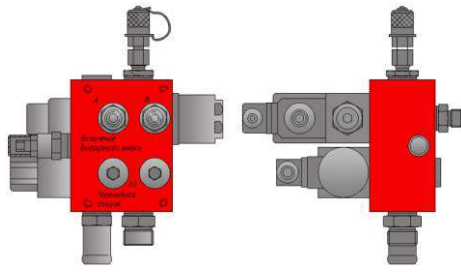


Технические данные гидросистемы рабочих органов и рулевого управления

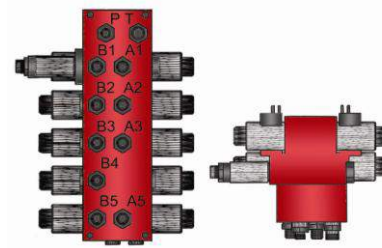
Привод рулевого управления
Давление настройки предохранительного клапана в гидросистеме управления рабочими органами, МПа: 16
Давление настройки предохранительного клапана в гидросистеме рулевого управления, МПа 14

Гидрообъемная передача
16
14

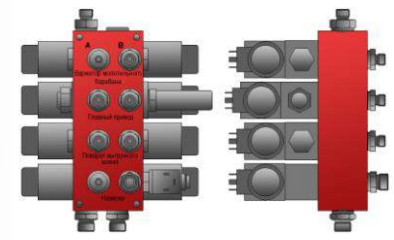
Гидроблок двухсекционный



Гидроблок пятисекционный



Гидроблок четырехсекционный



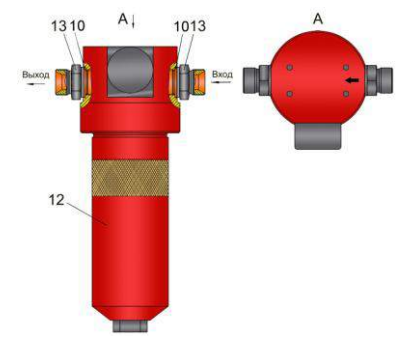
- Б – бак масляный
- ГБ1, ГБ2, ГБ3 – гидроблоки
- Д1, Д2, Д3 – дроссели с обратным клапаном
- Кр – кран шаровой ММ рычажный Ду 32
- Ко – кран обратный FT 260/6-38
- М – гидромотор
- НД – насос-дозатор
- Н – насос двухсекционный
- ПВ1...ПВ3 – штекер
- ПГА1, ПГА2 – пневмогидроаккумулятор
- ПН1...ПН3 – муфта
- ТД – резьбовое соединение
- Ф1 – фильтр
- Ф2 – фильтр напорный ФСК-20М

- 1 – корпус
- 2 – золотник
- 3 – толкатель
- 4, 28 – пружины
- 5 – штепсельный разъем
- 6 – катушка электромагнита
- 7 – аварийная (контрольная) кнопка
- 8 – гайка
- 9 – штуцер выходной
- 10 – прокладка
- 11 – фильтр
- 12 – фильтр напорный ФСК-20М
- 13 – штуцер
- 14 – корпус цилиндра
- 15 – плунжер
- 16, 17 – кольца
- 18 – упор
- 19 – стопор
- 20, 24, 26 – втулки
- 21 – кольцо упорное
- 22 – угольник
- 23 – заглушка
- 25 – подшипник
- 27 – манжета

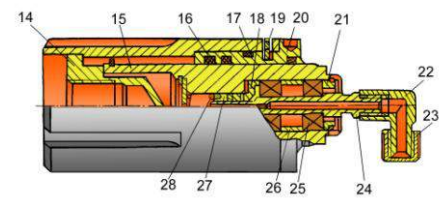
Включение электромагнитов гидроблоков ГБ1 и ГБ2

Потребитель и вид операции	Номер электромагнита	Схема основного гидроблока
Выгрузный шнек	Y1 Y4	
Включение	Y1 Y4	
Выключение	Y1 Y3	
Главный привод	Y1 Y6	
Включение	Y1 Y6	
Отключение	Y1 Y5	
Вариатор барабана	Y1 Y8	
Увеличение оборотов	Y1 Y8	
Уменьшение оборотов	Y1 Y7	
Поворот выгрузного шнека	Y1 Y10	
В рабочее положение	Y1 Y10	
В транспортное положение	Y1 Y9	
Наклонная камера	Y1 Y14	
Подъем	Y1 Y14	
Опускание	Y13' Y13	

Фильтр напорный



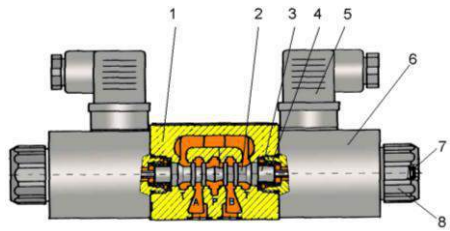
Гидроцилиндр вариатора привода молотильного барабана



- Гидроцилиндры:
- Ц1 – включения выгрузного шнека
- Ц2, Ц3 – рулевого управления
- Ц4 – включения главного привода
- Ц5 – вариатора молотильного барабана
- Ц6 – поворота выгрузного шнека

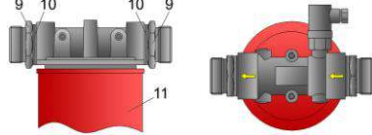
- Ц7, Ц8 – подъема жатки (наклонной камеры)
- Ц9 – привод наклонной камеры
- Ц10, Ц11 – горизонтального перемещения мотвила жатки
- Ц12, Ц11 – перемещения жатки относительно наклонной камеры
- Ц14, Ц15 – вертикального перемещения мотвила жатки

Гидрораспределитель



А и В – цилиндрические отводы
Р – подвод рабочей жидкости
Т – слив рабочей жидкости

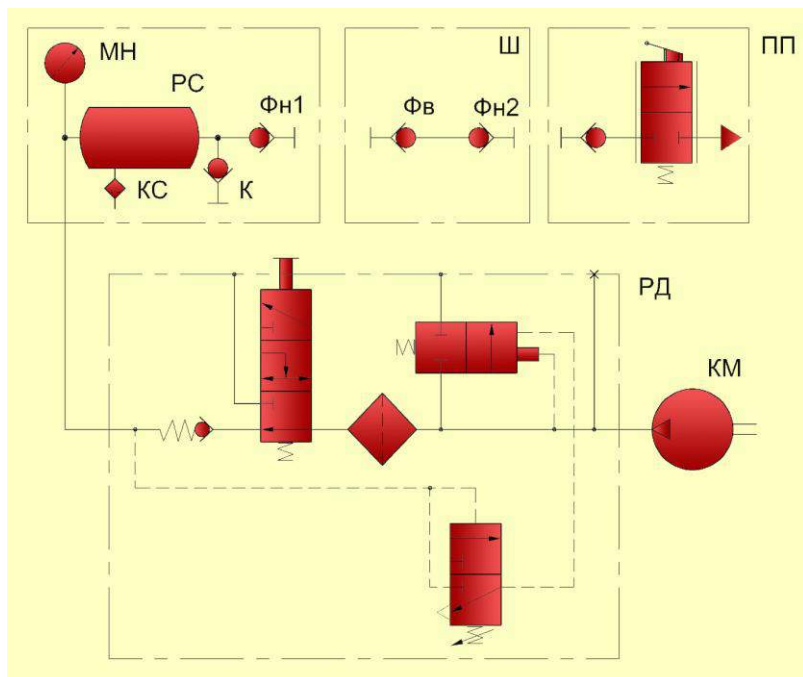
Фильтр сливной



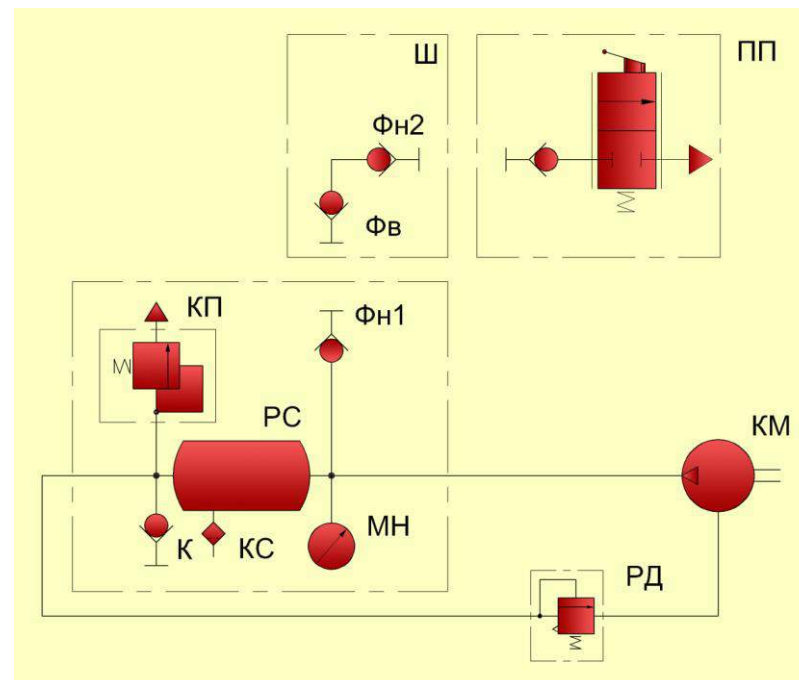
Пневмосистема

Пневмосистема комбайна используется для очистки воздушных фильтров кабины, очистки радиатора, а также для накачки шин.

Пневмосистема комбайна с двигателем ЯМЗ

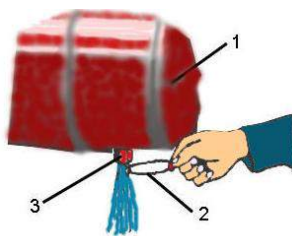


Пневмосистема комбайна с двигателем ДТА

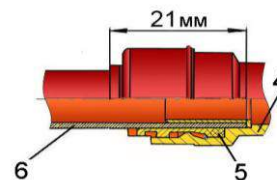


Сброс конденсата из ресивера

- КМ - компрессор
- РС - ресивер
- К - клапан
- КС - кран слива конденсатора
- МН - манометр
- Фн - фитинг
- Ш - шланг
- ПП - пневмопистолет обдувочный
- Фв - фитинг
- Фн2 - фитинг
- РД - регулятор давления



Фитинг «цангового» типа

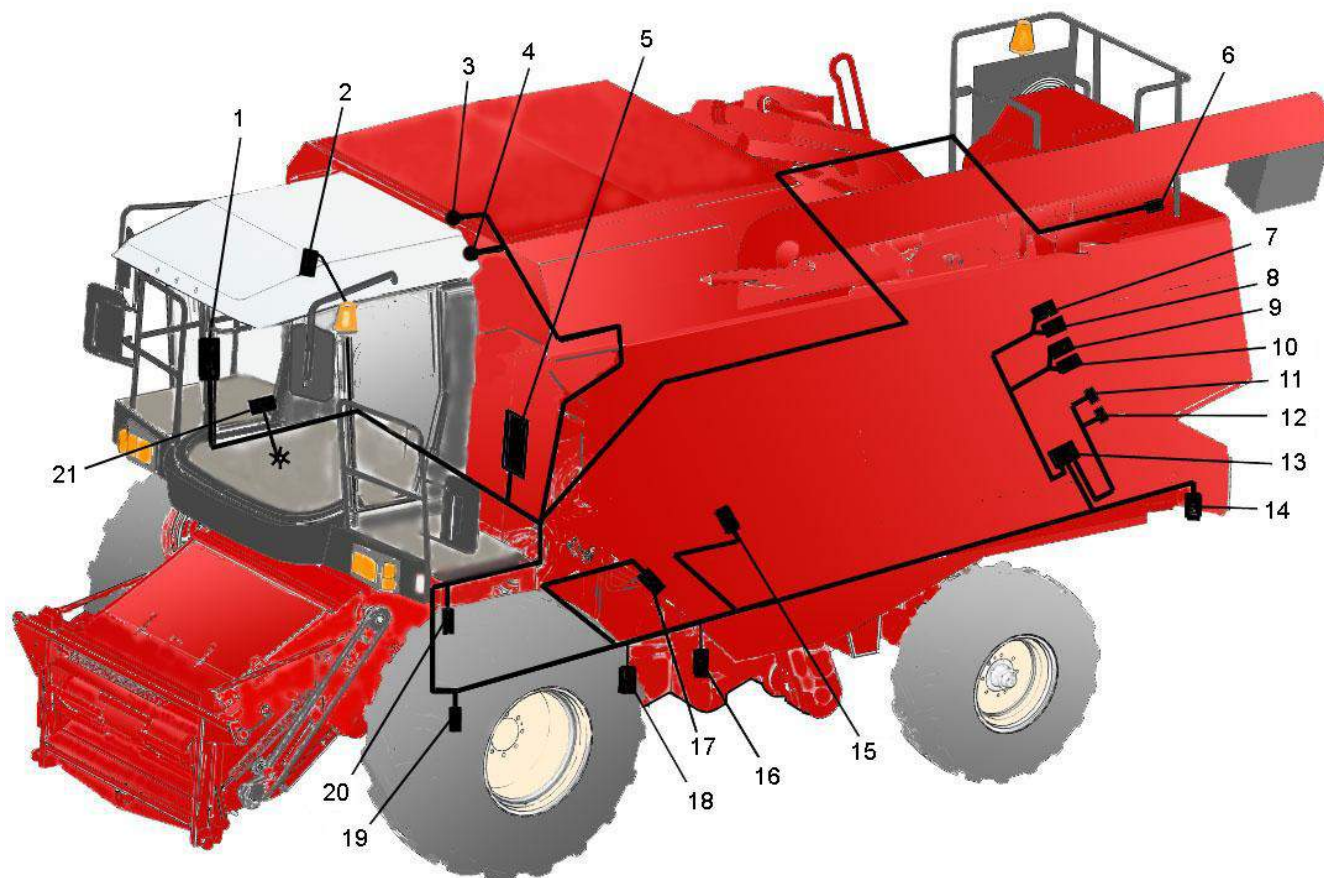


- 1 - ресивер
- 2 - кольцо
- 3 - кран слива конденсата
- 4 - фитинг
- 5 - цанговый зажим
- 6 - пневмотрубка

Автоматическая система контроля (АСК)

Автоматическая система контроля предназначена:

- для измерения частоты вращения молотильного барабана, вентилятора очистки, колосового и зернового шнеков, соломотряса, соломоизмельчителя и для измерения скорости движения комбайна;
- для выявления отклонений от номинала частоты вращения основных агрегатов комбайна;
- для звуковой и световой сигнализации об отклонениях от нормы режимов работы основных рабочих органов комбайна, заполнения бункера зерна;
- индикации потерь зерна.

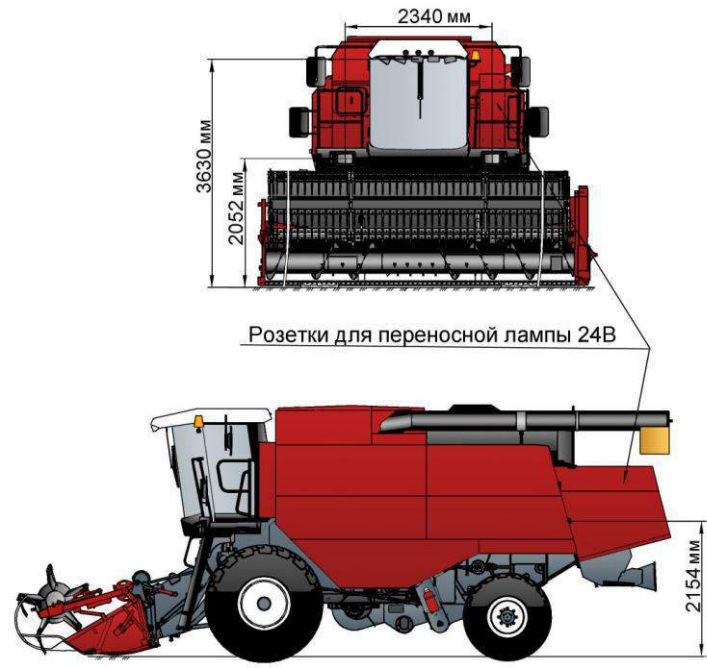
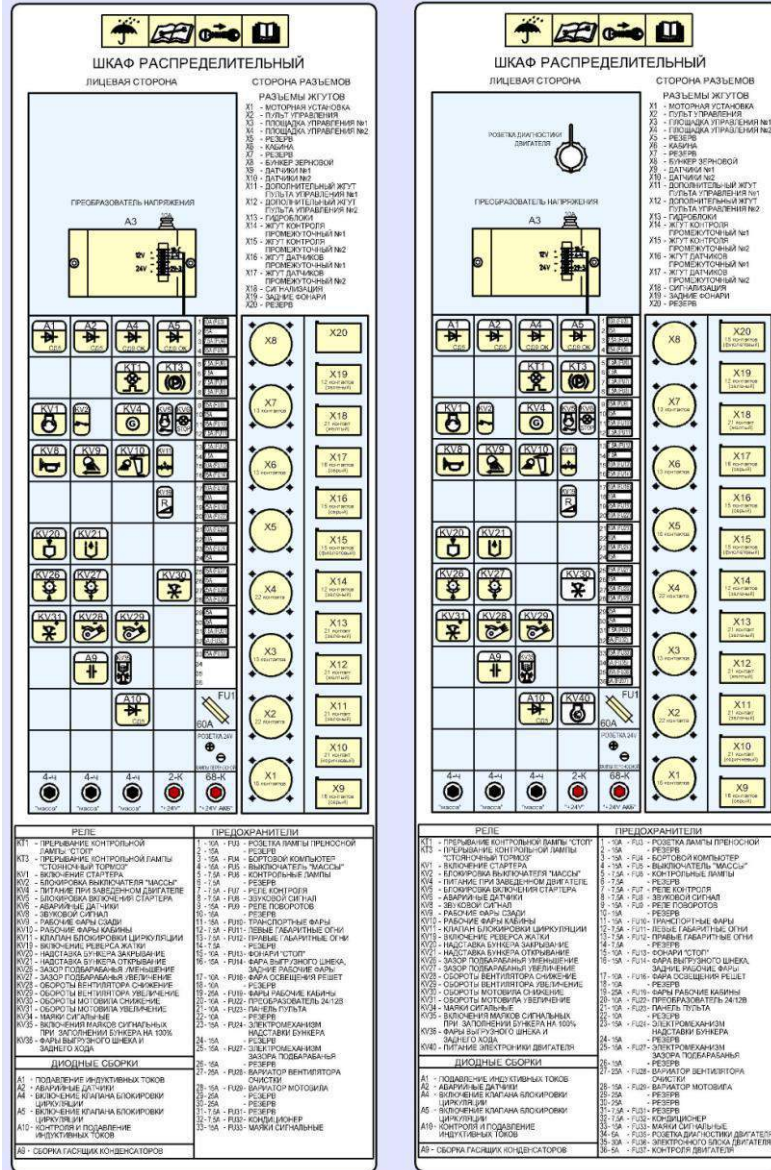


- 1 – модуль терминальный из комплекта бортовой информационной управляющей системы «БИУС-03» или панель оператора из комплекта бортового компьютера «Вулкан-04»
 2 – датчик блокировки лаза в бункер
 3, 4 – указатели заполнения бункера зерна
 5 – модуль ввода-вывода из комплекта «БИУС-03» или блок периферийный из комплекта «Вулкан-04»
 6 – датчик забивания соломотряса
 7, 8, 9, 10 – пьезоэлектрические датчики потерь зерна за соломотрясом
 11, 12 – пьезоэлектрические датчики потерь зерна за очисткой
 13 – устройство формирования импульсов РИДП 468833.501 из комплекта «БИУС-03» или блок модуля потерь АНД 03.03.00.00.000 из комплекта «Вулкан-04»
 14 – датчик оборотов соломоизмельчителя
 15 – датчик оборотов соломотряса
 16 – датчик оборотов зернового шнека
 17 – датчик оборотов колосового шнека
 18 – датчик оборотов вентилятора очистки
 19 – датчик скорости движения
 20 – датчик оборотов молотильного барабана
 21 – разъем для подключения системы мониторинга (расположен в пульте управления):
 Конт.1 – CAN H; Конт.3 – GMO
 Конт.4 – +24В; Конт.6 – CAN L

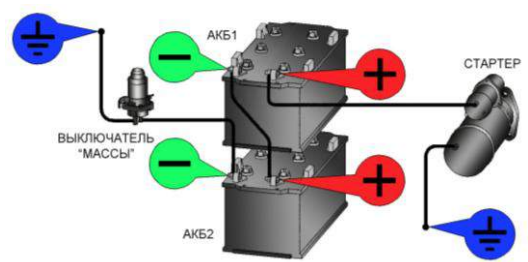
Электрооборудование

Схема соединений шкафа распределительного с двигателем ЯМЗ с двигателем DTA

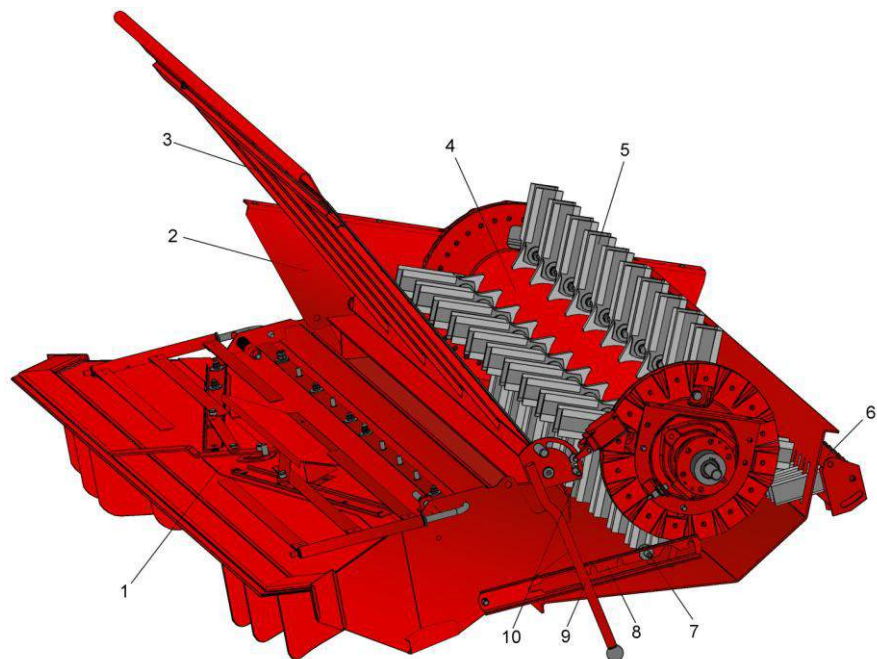
Расположение наружного освещения и световой сигнализации комбайна



Подключение аккумуляторных батарей



Соломоизмельчитель. Соломотряс.

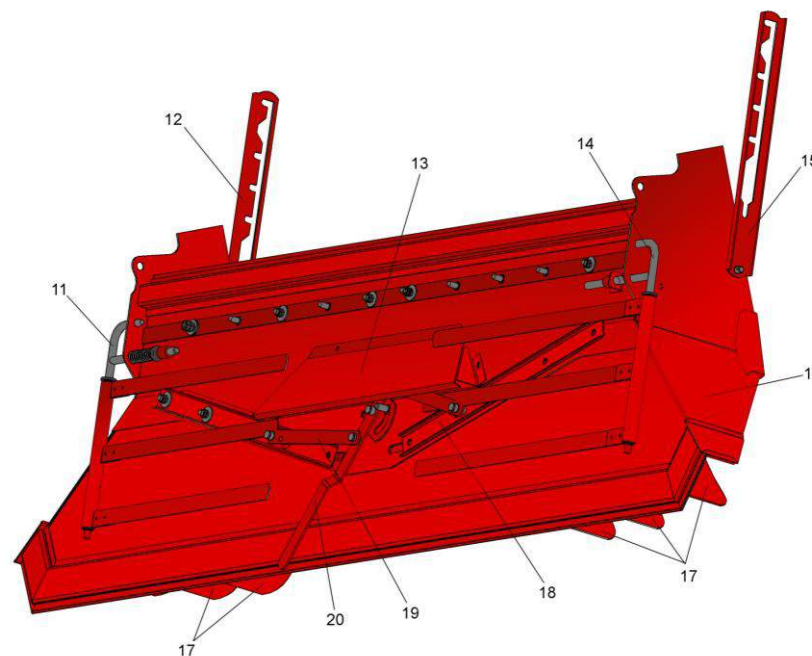


- 1 – дефлектор
- 2 – корпус измельчителя
- 3 – заслонка
- 4 – ротор измельчителя
- 5 – нож
- 6 – ножевая опора
- 7, 10 – гайки
- 8, 12, 15 – ползвы
- 9, 20 – рукоятки сектора
- 11, 14 – граблины
- 13 – щиток
- 16 – кожух
- 17 – лопатки
- 18 – планка регулировочная
- 19 – планка

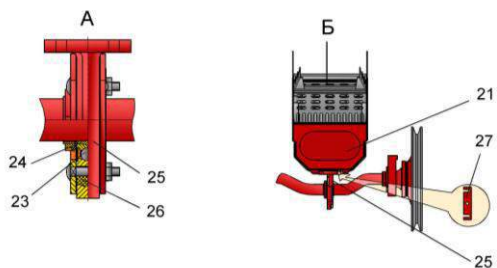
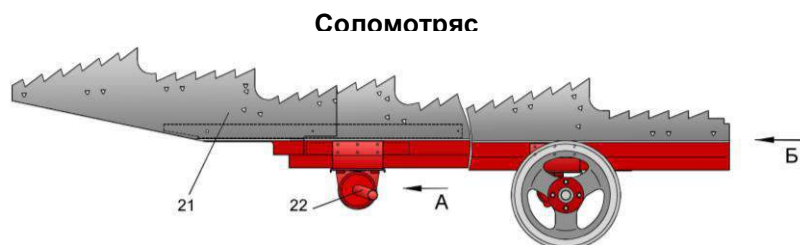
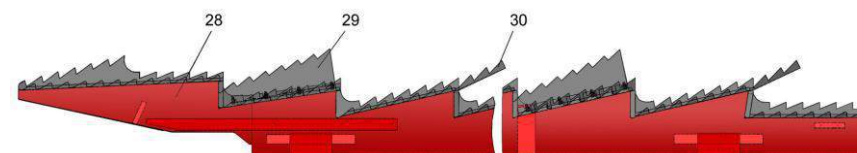
Технические данные соломоизмельчителя и соломотряса

Диаметр барабана соломоизмельчителя, мм	523
Частота вращения ротора измельчителя, с ⁻¹	46,6
Шаг расположения опор ножей, мм	140
Площадь сепарации соломотряса, м ²	6,15
Число клавиш соломотряса, шт	5
Рабочая поверхность клавиш соломотряса	жалюзийная с каскадами

Установка дефлектора соломоизмельчителя



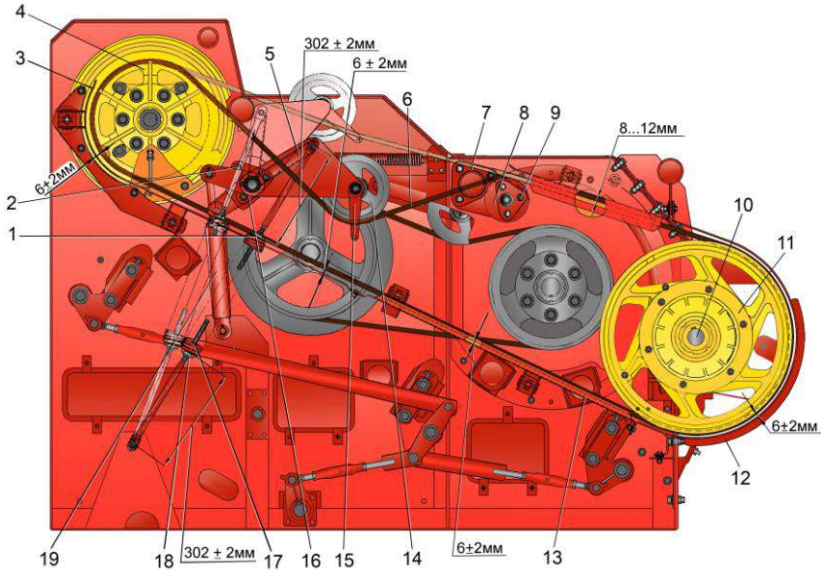
Установка рыхлителей на клавиши соломотряса



- 21 – клавиша
- 22 – вал ведомый
- 23 – подшипник
- 24 – разрезная конусная втулка
- 25 – опора подшипника
- 26 – втулка резиновая
- 27 – прокладка
- 28 – клавиша соломотряса
- 29 – средний рыхлитель
- 30 – боковой рыхлитель

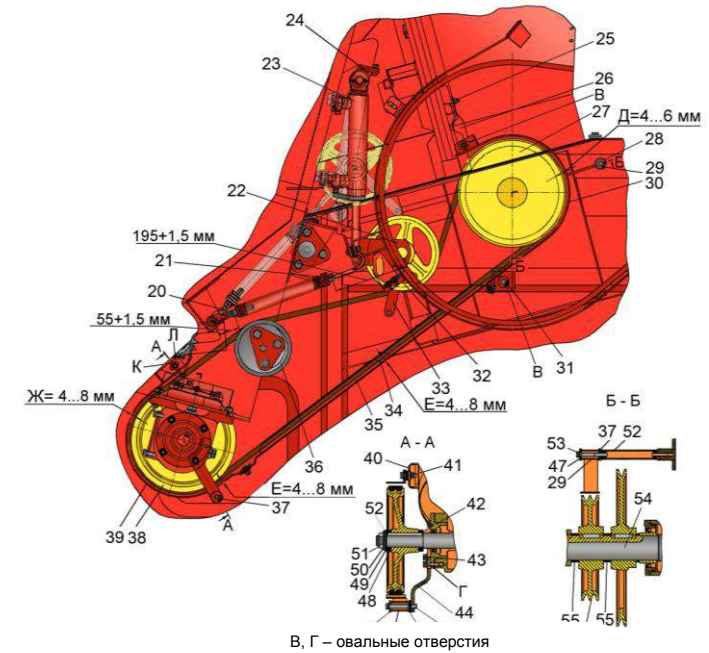
Регулировки ременных передач

Привод наклонной камеры

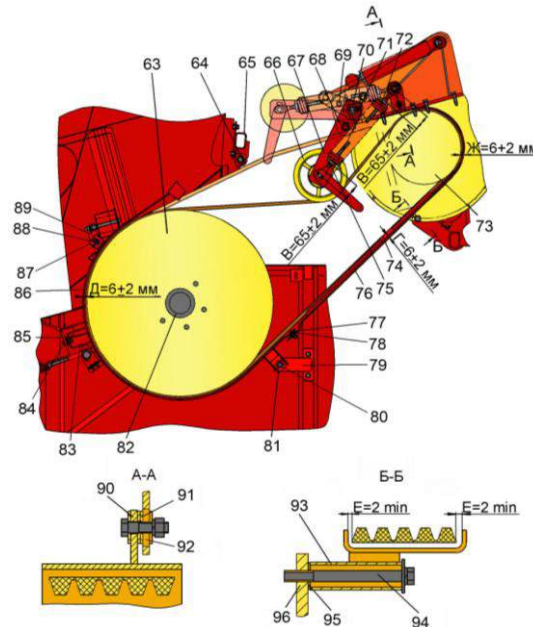


- 1, 2, 9, 18, 20, 21, 69, 70, 75, 107 – гайки
- 3, 12, 13, 30, 39, 76, 86 – щитки
- 4, 11, 27, 38, 63, 73, 60, 62, 97, 101 – шкивы
- 5, 33, 56, 67, 99 – рычаги
- 6, 34, 61, 74, 102 – ремни
- 7, 16, 22, 68 – опоры
- 8, 14, 36, 64, 66 – ролики
- 10, 54 – валы
- 15, 79, 81, 83, 85, 89, 90, 17, 57, 72, 98 – пружины
- 18, 41, 42, 46, 47, 48, 49, 52, 55 – шайбы
- 19, 23 – гидроцилиндры
- 24, 40, 44, 92, 96 – кронштейны
- 25, 43, 45, 77, 97 – болты
- 26 – пластина
- 29, 31, 37 – втулки
- 32, 59, 100 – ролики натяжные
- 35 – направляющая
- 50 – шайба специальная
- 51 – гайка специальная
- 58 – ось
- 65 – успокоитель
- 71 – масленка
- 78, 80, 82, 84, 88, 91, 95 – шайбы
- 87 – уголок
- 93 – втулка
- 103, 108 – контргайки
- 104 – винт натяжной
- 105 – зацеп
- 106 – амортизатор

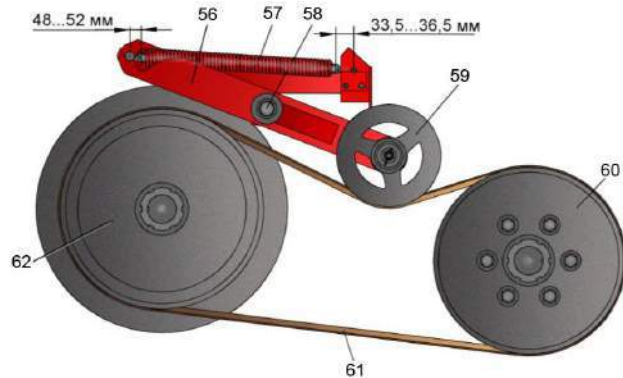
Привод выгрузки



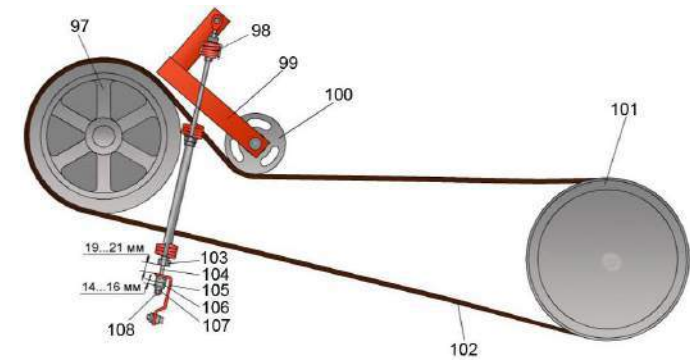
Привод главного контрпривода



Привод ускоряющего барабана

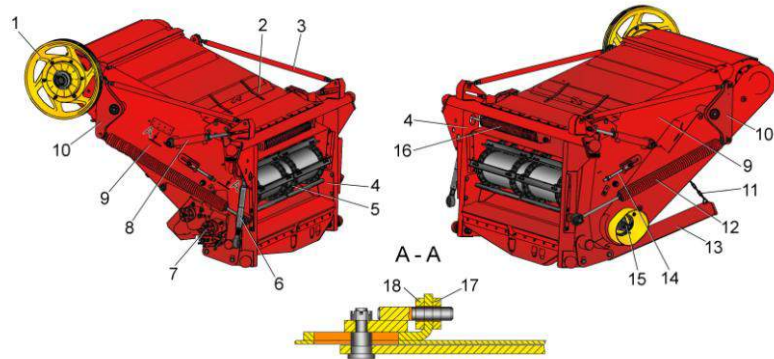


Привод отбойного битера

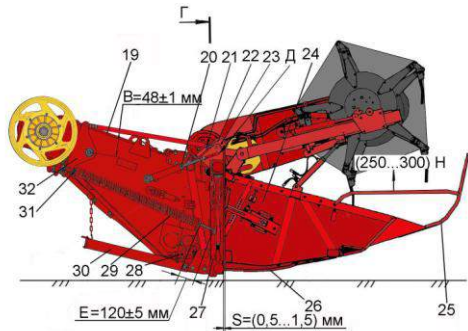


Наклонная камера

Регулировка сферических роликов переходной рамки наклонной камеры

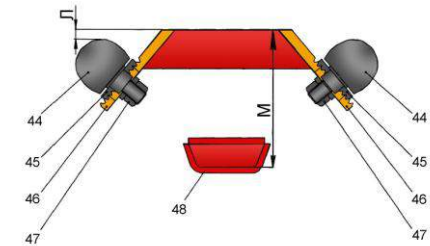


Наклонная камера с жаткой

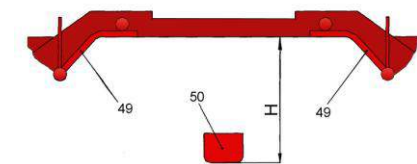


- 1 – шкив
- 2 – щиток
- 3, 14, 53, 56 – тяги
- 4, 27 – рамка переходная
- 5 – цепочно – планчатый транспортер
- 6, 39 – толкатели
- 7 – механизм реверса
- 8, 20, 28, 57 – гидроцилиндры
- 9 – рама
- 9 – механизм продольного копирования
- 10, 62 – рычаги
- 11 – цепочка
- 12, 16, 61 – пружины
- 13 – упор
- 15 – вал
- 17, 18, 47 – гайки
- 19 – регулируемая тяга
- 21 – серьга
- 22, 32, 37, 41, 54, 58 – кронштейны
- 23, 59 – оси
- 24 – жатка
- 25 – прутковый делитель
- 26 – башмак
- 29, 33 – блоки пружин
- 31 – винт
- 34, 35 – пальцы – фиксаторы
- 36 – рукоятка упора
- 38, 52 – втулка
- 40 – эксцентрик
- 42 – ось со шплинтом
- 43 – рычаг двуплечий
- 44 – сферический ролик
- 45 – рифленая шайба
- 46 – пластина
- 48 – ложа
- 49 – откидной упор верхних ловителей
- 50, 55 – центральный палец рамы
- 51 – поворотный язычок
- 60 – шарнир
- Д – паз
- Ж, И, К – отверстия для установки пальца-фиксатора рамки до сферической поверхности ролика
- I, II – положение рукоятки упора 36
- III – положение толкателя перед навеской и снятием жатки с наклонной камеры, транспортное положение
- IV – рабочее положение толкателя

Переходная рамка (вид спереди)

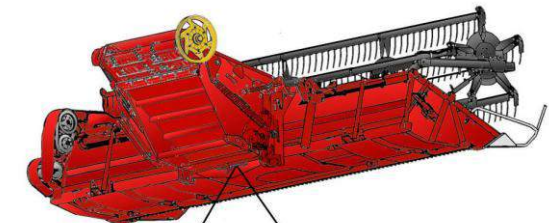


Жатка (вид сзади)

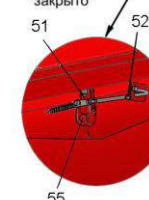


Н – размер от нижней поверхности упоров до нижней поверхности центрального пальца рамы жатки
 М – размер между верхней поверхностью трубы переходной рамки до нижней поверхности ложа
 Л – размер от верхней поверхности трубы переходной

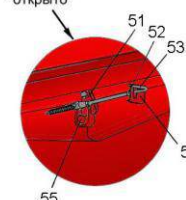
Фиксация центрального шарнира жатки с наклонной камерой



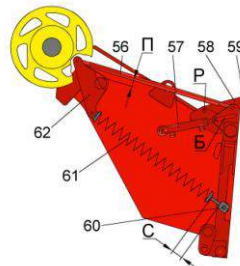
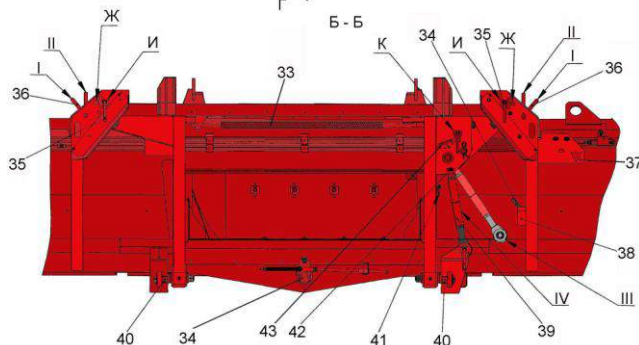
Фиксатор в положении "закрыто"



Фиксатор в положении "открыто"



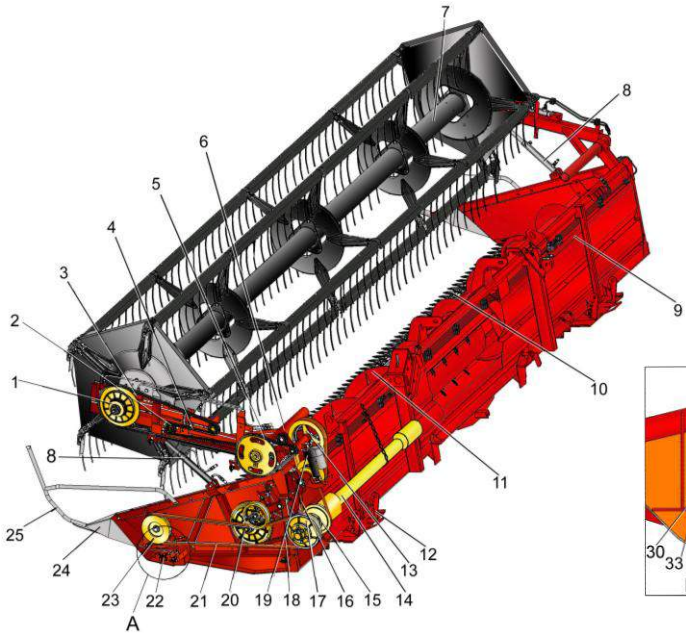
Регулировка механизма продольного копирования



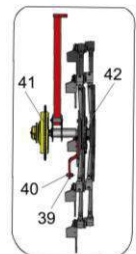
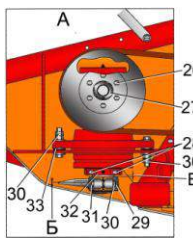
- Б – паз
- П = 81 ± 1 мм для жатки шириной 6 м
- П = 48 ± 1 мм для жатки шириной 7 м
- С = 148 ± 1 мм для жатки шириной 6 м
- С = 138 ± 1 мм для жатки шириной 7 м

Жатка для зерновых культур

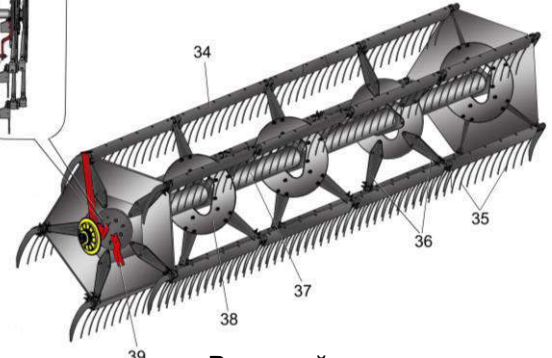
Жатка предназначена для уборки зерновых колосовых культур, а с применением специальных приспособлений также для уборки рапса, зернобобовых и крупяных культур.



- 1 – муфта фрикционная
 - 2 – звездочка
 - 3 – гидроцилиндр выноса мотвила
 - 4, 5, 18 – цепные передачи
 - 6 – рычаг
 - 7 – мотвило
 - 8 – гидроцилиндр подъема мотвила по высоте
 - 9 – рама жатки
 - 10 – аппарат режущий
 - 11 – шнек
 - 12 – башмак копирующий
 - 13 – вариатор
 - 14 – вал карданный
 - 15 – контрпривод
- Б=(0,15...0,65) мм
- 16, 21 – ременные передачи
 - 17, 23 – шкивы
 - 19 – исполнительный электромеханизм
 - 20 – муфта
 - 22 – угловая передача
 - 24 – носок
 - 25 – прутковый делитель
 - 26 – винт крепления шкива
 - 27 – гайка центральная
 - 28, 31 – болты
 - 29 – головка ножа
 - 30 – гайка
 - 32 – водило
 - 33 – регулировочные прокладки



Мотвило

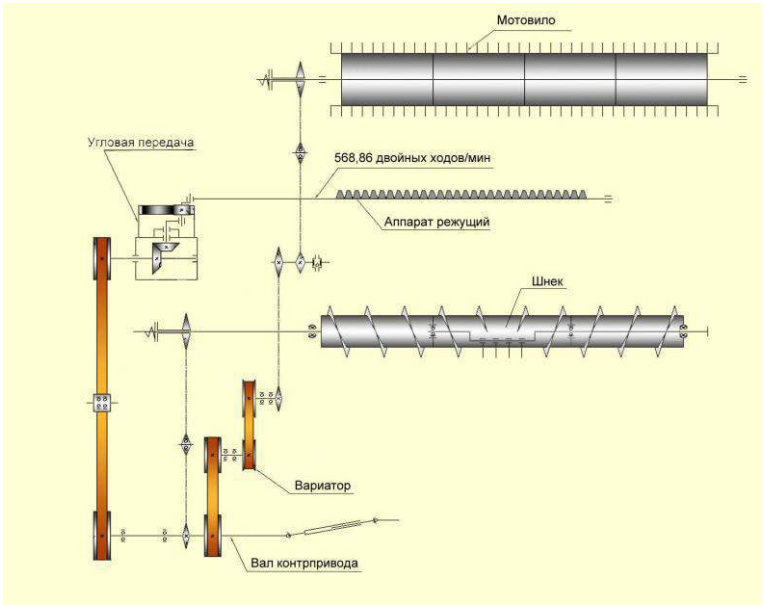


Технические данные жатки

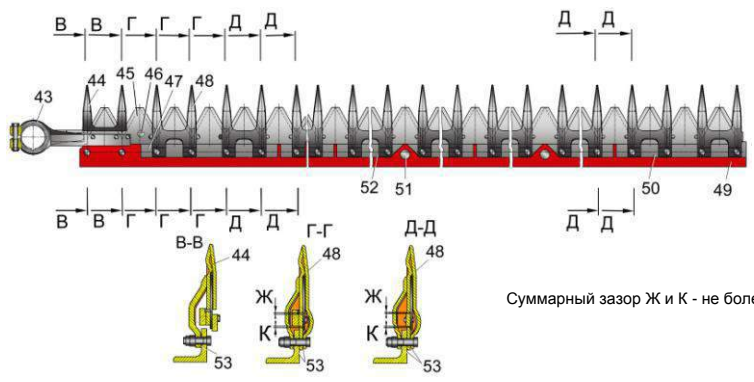
Жатка	ЖЗК-7	ЖЗК-6
Ширина захвата жатки, м	7	6
Диапазон высоты среза, мм	55 ± 15; 90 ± 15; 120 ± 15; 160 ± 15; 195 ± 15	
- при копировании рельефа поля	от 50 до 800	
- без копирования рельефа поля	от 50 до 800	
Величина копирования, мм:		
- в продольном направлении по режущему аппарату	+110	
- в поперечном направлении по боковинам жатки	-90	
Пределы регулирования частоты вращения мотвила, с ⁻¹ (об/мин.)	±210	±200
Величина вертикального перемещения мотвила относительно режущего аппарата, мм	0,27...0,75 (16...45)	
Величина горизонтального перемещения (выноса) мотвила относительно режущего аппарата, мм	+ 540	
Габаритные размеры жатки в рабочем положении с прутковым делителем (без тележки), мм	- 30	
- длина	3000	3000
- ширина	7500	6500
- высота	2400	2400
Масса конструкционная жатки, кг	2150	1900

- 34 – граблина
- 35 – зуб пружинный
- 36 – луч
- 37 – вал мотвила
- 38 – диск
- 39 – поводок
- 40 – ролик
- 41 – приводная звездочка с предохранительной муфтой
- 42 – эксцентриковый механизм
- 43 – головка ножа
- 44 – палец направляющий
- 45 – сегмент
- 46 – полоса ножевая
- 47, 50, 52 – пластины трения
- 48 – сдвоенные пальцы

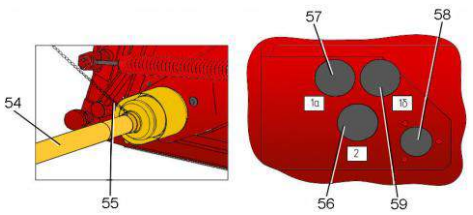
Схема кинематическая принципиальная жатки



Режущий аппарат



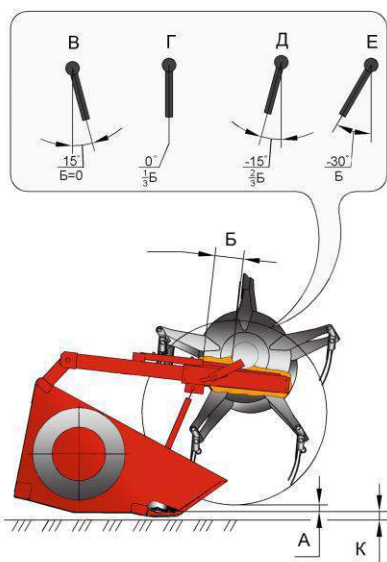
Подсоединение карданного вала, электро и гидровыводов



- 49 – уголок
- 51 – заглушка
- 53 – регулировочные прокладки
- 54 – вал карданный
- 55 – цепочка
- 56, 57, 59 – гидровыводы
- 58 – электрическая розетка

Рекомендации по настройке жатки

Схема установки мотовила при работе жатки



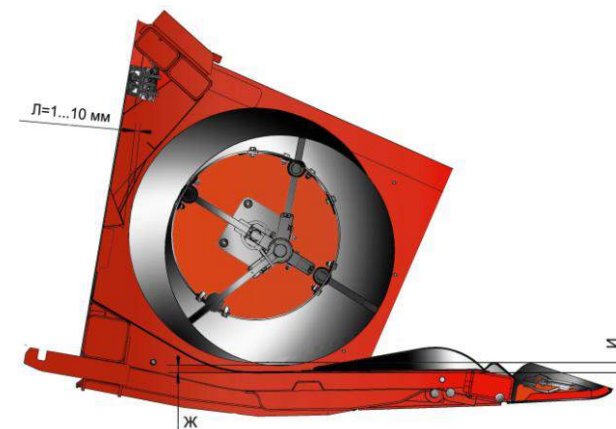
Рекомендации по настройке мотовила жатки

Состояние хлебного массива	Мотовило			Высота среза стеблей, К, мм
	Величина А расположения по высоте граблей	Вылет Б штока правого гидроцилиндра	Положение граблей	
Нормальный прямостоящий или частично поникший	1/2 длины срезанных стеблей	От 0 до 100 мм	Г	90 и выше
Высокий (свыше 80 см), густой	1/2 длины срезанных стеблей	Шток полностью втянут	В	90 и выше
Низкорослый (30-40 см)	От 1/3 длины срезанных стеблей до уровня среза	Шток полностью втянут	Д	55
Полеглий	Концы граблей должны касаться почвы	Шток выдвинут на максимальную величину	Е	55...90

Рекомендации по настройке шнека жатки

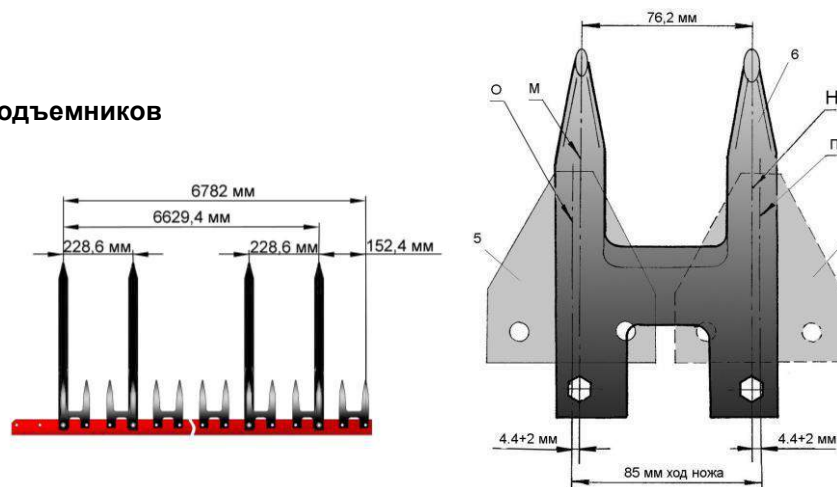
Состояние хлебного массива	Зазор Ж между шнеком и днищем, мм	Зазор И между пальцами и днищем, мм
Нормальный прямостоящий или частично поникший	6...15	12...20
Высокий (свыше 80 см), густой	15...23	20...30
Низкорослый (30-40 см)	6...15	12...20
Полеглий	6...15	12...20

Схема расположения шнека и его пальчикового механизма при работе жатки



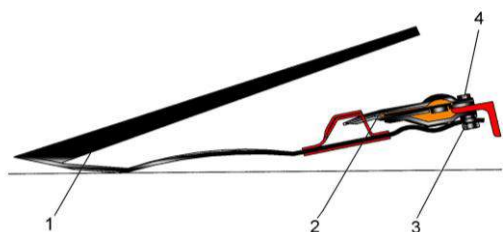
Л – зазор между витками шнека и чистиками

Регулировка перебега режущего аппарата

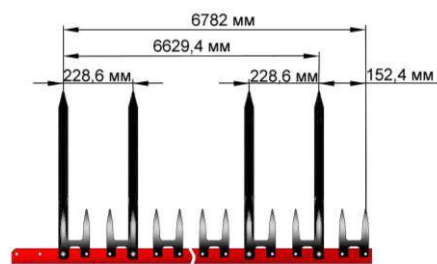


М, Н – оси сдвоенного пальца
О, П – ось сегмента

Установка стеблеподъемников



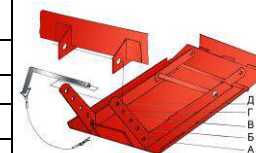
1 – стеблеподъемник;
2 – палец режущего аппарата;
3 – гайка или контргайка крепления стеблеподъемника;



4 – болт крепления стеблеподъемника;
5 – сдвоенный палец;
6 – сегмент

Установка высоты среза в жатке зависимости от перестановки копирующих башмаков

Высота среза, мм	Отверстия на башмаке
55	А
90	Б
120	В
160	Г
195	Д

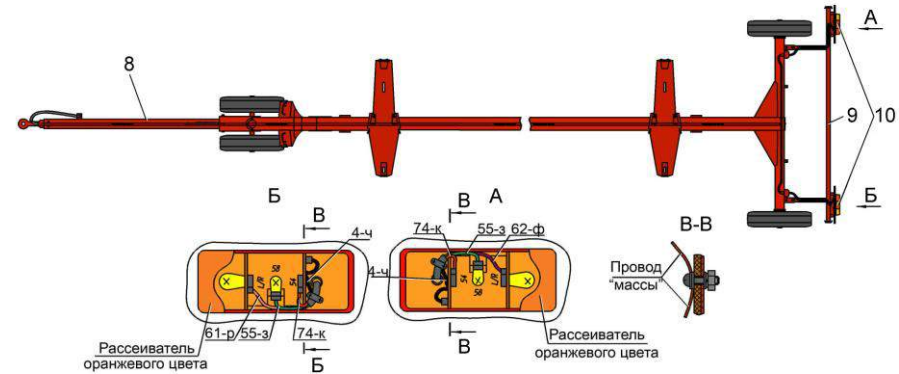
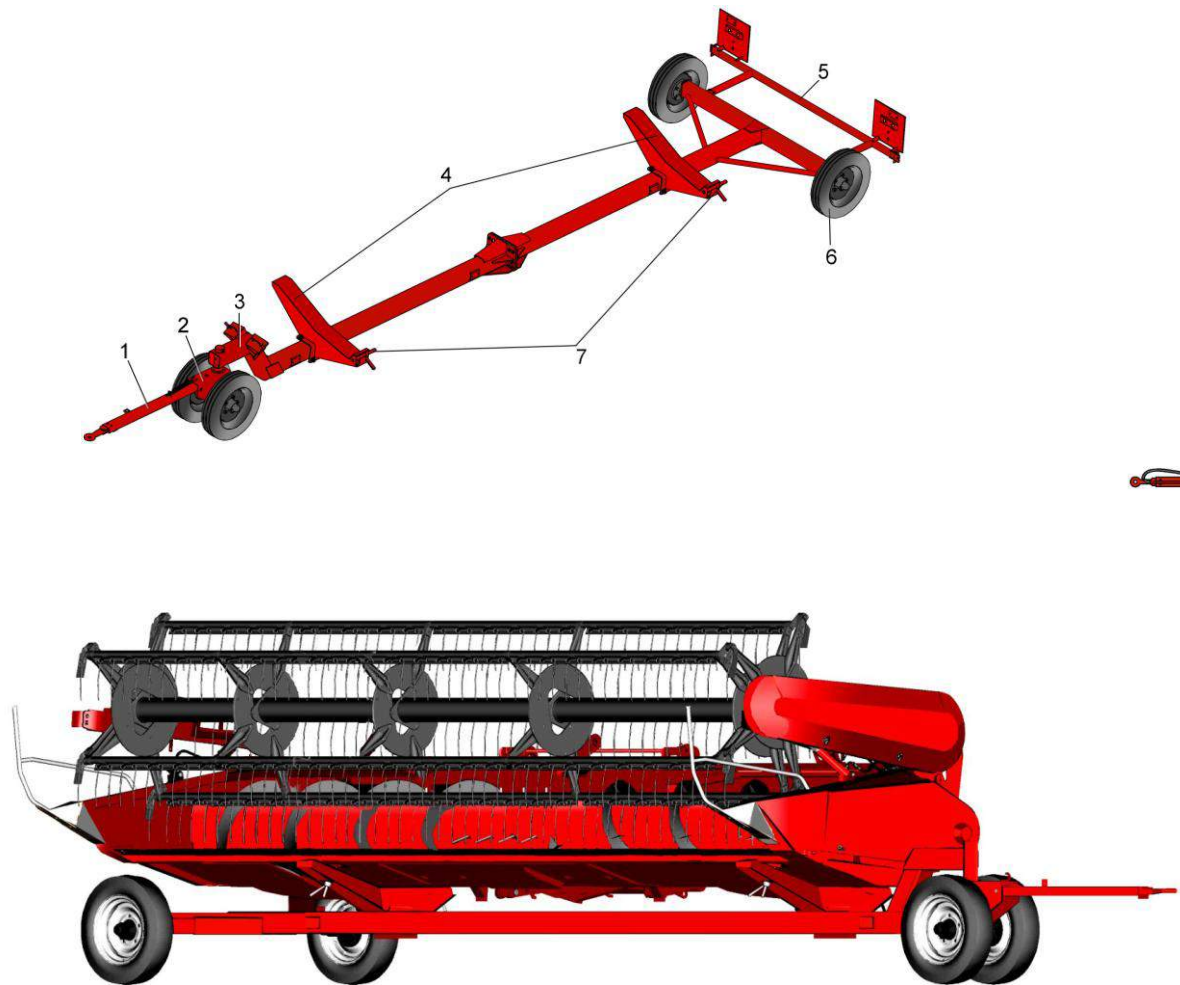


Тележка транспортная

Технические данные тележки

Тележка для жатки	ЖЗК-7	ЖЗК-6
Габаритные размеры тележки, мм:		
- длина	10500	9800
- ширина	2500	2500
- высота	1100	1100
Масса конструкционная тележки, кг	730	700
Колея тележки (по задним колесам), мм	2200±50	
Давление воздуха в шинах колес, МПа	0,36	

Установка электрооборудования на транспортную тележку



Условные обозначения цветов проводов:
З – зеленый; К – красный; Р – розовый; Ф – фиолетовый; Ч – черный

- 1 – дышло
- 2 – ось передняя
- 3 – рама тележки
- 4 – лонжероны
- 5 – балка габаритная
- 6 – колесо
- 7 – фиксаторы
- 8 – рама тележки
- 9 – балка габаритная
- 10 – фонари

Техническое обслуживание

Схема смазка молотилки (слева)

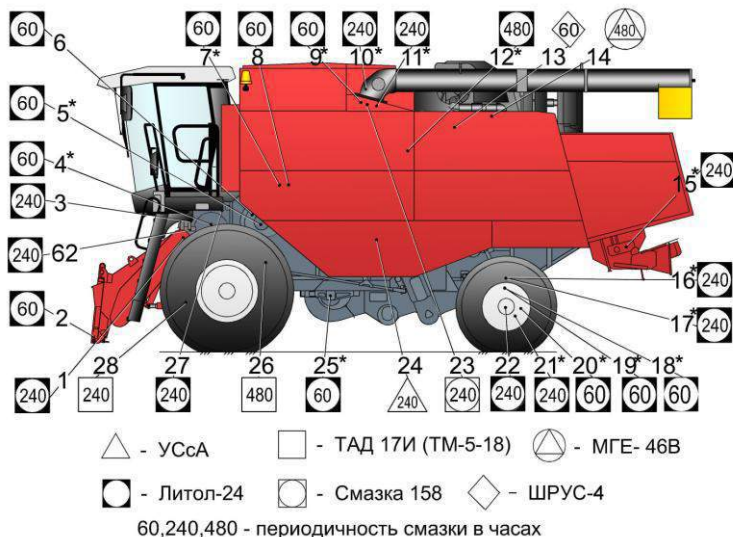
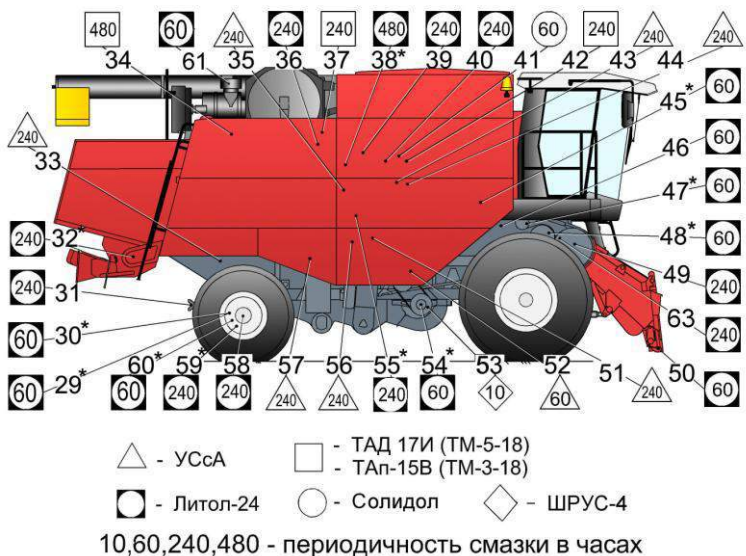


Схема смазка молотилки (справа)



Примечание - *точки смазки вошедшие в автоматическую систему смазки

Таблица смазки молотилки

№ поз. на схеме смазки	Наименование точек смазки	Наименование и марка смазки при эксплуатации и хранении	Кол. точек смазки
Периодичность смазки - 10 часов			
53	Ведомый блок вариатора вентилятора	ШРУС-4	1
Периодичность смазки - 60 часов			
2, 50	Нижняя ось крепления переходной рамки на наклонной камере	Литол-24	2
4*, 48*	Подшипники левый и правый вала барабана-ускорителя	То же	2
5*, 47*	Подшипники левый и правый вала молотильного барабана	«	2
6	Диск подвижный вариатора барабана	«	1
7*, 45*	Подшипники левый и правый вала отбойного битера	«	2
8	Ступица ведущего шкива вариатора барабана	«	1
9*	Трущиеся поверхности поворотного устройства выгрузного шнека	«	1
13	Ось рычага натяжного ролика привода главного контрпривода	ШРУС-4	1
20*, 60*	Шарнир рулевой тяги моста управляемых колес	Литол-24	2
18*, 19*, 29*, 30*	Шарниры гидроцилиндров поворота управляемых колес	То же	4
25*, 54*	Подшипники левый и правый вала вентилятора очистки	«	2
41	Подшипники конического редуктора загрузного шнека бункера	Солидол Ж или Солидол С	1
46	Ось рычага натяжного ролика привода наклонной камеры	Литол-24	1
52	Втулка с упорной резьбой вариатора вентилятора	Смазка графитная УСсА	1
61	Ось воздухозаборника вращающегося	Литол-24	1
Периодичность смазки - 240 часов			
1, 49	Наружная поверхность корпуса наклонной камеры	Литол-24	2
3	Ось вращения трапа	То же	1
10*	Трущиеся поверхности поворотного устройства выгрузного шнека	«	2
11*	Трущиеся поверхности поворотного устройства выгрузного шнека	«	1
15*, 32*	Подшипники левый и правый вала ротора соломоизмельчителя	«	2
16*, 17*	Опора оси качания управляемого моста	«	2
21*, 59*	Шворни и опорные подшипники поворотных кулаков моста управляемых колес	«	2
22, 58	Подшипники ступиц моста управляемых колес	«	2
23	Редуктор конический привода наклонного шнека	Масло ТАД 17И (ТМ-5-18)	Замена
24	Привод зерновой группы	Смазка графитная УСсА	1
27	Кронштейн поворотного трапа	Литол-24	1
28	Шток блокировки гидроцилиндра механизма переключения передач	Масло ТАД 17И или ТМ-5-18	1
31	Тягово-сцепное устройство	Литол-24	1
33	Привод соломоизмельчителя	Смазка графитная УСсА	1
35	Ступица предохранительной муфты колосового элеватора	То же	1
36	Ось рычага натяжного ролика привода вентилятора двигателя	Литол-24	1
37	Натяжные ролики привода вращающегося воздухозаборника	МаслоТАп-15 или ТМ-3-18	1
39	Привод отбойного битера	Литол-24	1
40	Ось рычага натяжного ролика привода горизонтального шнека	То же	1
42	Редуктор конический загрузного шнека	МаслоТАп-15 или ТМ-3-18	Замена
43	Привод контрпривода привода соломоизмельчителя	Смазка графитная УСсА	1
44	Ступица предохранительной муфты зернового элеватора	То же	1
51	Привод контрпривода привода вентилятора	«	1
55*	Подшипник вала распределительного шнека	Литол-24	1
56	Привод зернового шнека	Смазка графитная УСсА	1
57	Привод вала копелателя	То же	1
62, 63	Опора наклонной камеры	Литол-24	2
Периодичность смазки - 480 часов			
12*, 38*	Подшипники левый и правый вала главного контрпривода	Литол-24	2
14	Бак масляный гидросистем	Масло МГЕ-46В	Замена 75л
26	Бортные редуктора (левый и правый) и коробка диапазонов моста ведущих колес	Масло ТАД 17И или ТМ-5-18	Замена 18л
34	Главный редуктор	То же	Замена 5л

Техническое обслуживание

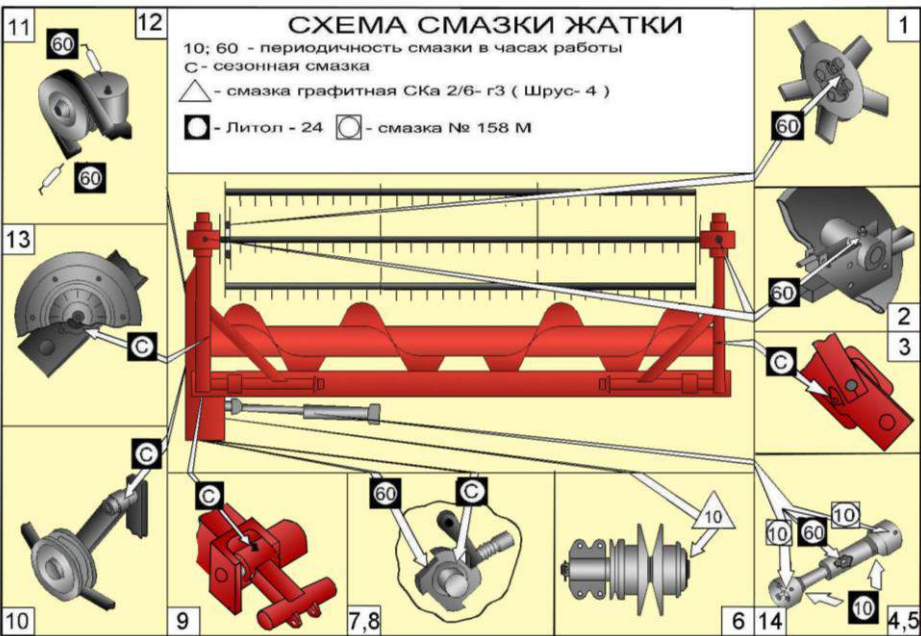


Таблица смазки жатки

№ поз. на схеме смазки	Наименование точек смазки	Наименование и марка смазки при эксплуатации и хранении	Кол. точек смазки
Периодичность смазки - 10 часов			
4	Шарниры карданного вала	Смазка 158 или 158М	2
5	Подшипники кожуха карданного вала	Литол-24	2
6	Втулка скольжения вариатора	Смазка графитная СКа 2/6-г3	1 2 качка
Периодичность смазки - 60 часов			
1	Беговая дорожка мотвила	Литол-24	2
2	Правая и левая цапфы мотвила	То же	2
7	Храповик обгонной муфты	«	1
11	Подшипник угловой передачи	«	1 1-2 качка
12	Корпус угловой передачи	«	1 10-12 качков
14	Телескопическое соединение карданного вала	«	1
Периодичность смазки - 240 часов (сезонная)			
3, 13	Подшипники шнека	Литол-24	2
8	Подшипники обгонной муфты	То же	1
9	Ось рычага ведомого шкива вариатора	«	1
10	Втулка натяжного ролика	«	1

Смазка транспортной тележки

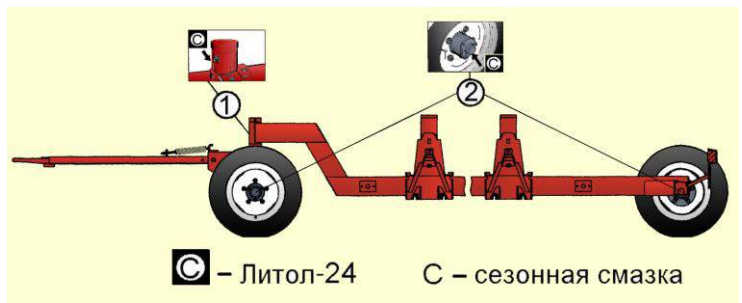


Таблица смазки транспортной тележки

№ поз. на схеме смазки	Наименование точек смазки	Наименование и марка смазки при эксплуатации и хранении	Кол. точек смазки
Периодичность смазки - 240 часов (сезонная)			
1	Ось вращения дышла	Литол-24	1
2	Подшипники ступицы колес транспортной тележки	То же	4

Перечень элементов схем электрических комбайна

Позиция	Наименование элементов
A1, A2, A10	Сборка диодная СД 5
A3	Источник питания ЭКО-БПС-50-24/12-1
A4, A5	Сборка диодная СД 9 ОК
A9	Модуль К-1А
A15	Кондиционер
A23	Устройство формирования импульсов
A25	Блок модуля потерь
A50	Модуль ввода/вывода
A51	Модуль терминальный графический
A52	Панель оператора
A55	Блок периферийный
A60	Блок электронный управления дизелем
A61	Датчик регулятора оборотов дизеля PTO Control Sensor 23526049
B1, B2	Сенсор индуктивный BES M18MI-NSC80B-BP03
B3, B4	Датчик бесконтактный индуктивный ДИ-472Р
BA1	Магнитола автомобильная URAL RM-252SA
BA2	Акустическая система URAL AS-U1301
BK1, BK2	Датчик ДУТЖ-01
BP1	Датчик давления 18.3829010
BP2	Датчик давления 16.3829
BP4	Датчик давления хладагента H11-001-378
BP5	Датчик барометрического давления воздуха 1807253С1
BQ1...BQ6	Датчик ДПЗП-1
BR1...BR7	Преобразователь первичный ПрП-1М
E1	Светильник ЛП-93АМ 6м с выключателем У2
EL1, EL2	Фара 341.3711010
EL4, EL5, EL9...EL11, EL17, EL30, EL31	Фара рабочая 8724.304/6
EL14	Блок плафонов 2312.3714
EL18	Фара рабочая 8724.304/8
EL19	Фара заднего хода 2112.3711-01
EL21	Лампа А24-21-3
HL11	Фонарь освещения номерного знака ФП 131 АБ
F1	Предохранитель 331.3722
F2	Предохранитель самовосстанавливающийся MF-R900
FU1	Предохранитель 542.3722 (2123-3722160-01)
FU3, FU13, FU16, FU22	Предохранители 10А 352.3722 (2110-3722110)
FU5, FU9, FU10, FU14, FU23, FU24, FU25, FU27, FU29, FU33	Предохранители 15А 353.3722 (2110-3722115)
FU4, FU6, FU7, FU8, FU11, FU12, FU32	Предохранители 7,5А 351.3722 (2110-3722107)
FU19, FU28, FU30	Предохранители 25А 355.3722 (2110-3722125)
FU35, FU37	Предохранители 5А 35.3722 (2110-3722105)
FU36	Предохранители 30А 356.3722 (2110-3722130)
FU26	Блок предохранителей БП-2
FU2	Блок предохранителей БП-8
G1	Генератор 4007.3771-86
GB1, GB2	Батарея 6СТ-190А
HA2	Сигнал звуковой безрупорный С313
HA3	Сигнал звуковой безрупорный С314
HA4	Сигнализатор заднего хода разнотональный СЗХР-01
HA5	Буззер PL-27А35Р-24V
HL1	Контрольная лампа 24.3803-47
HL2	Контрольная лампа 24.3803-98
HL3	Контрольная лампа 24.3803-28
HL4	Контрольная лампа 24.3803-05
HL5	Контрольная лампа 24.3803-07
HL6	Контрольная лампа 24.3803-196
HL20	Контрольная лампа 24.3803-91
HL21	Контрольная лампа 24.3803-124
HL22	Контрольная лампа 24.3803-31
HL7, HL9	Фонарь передний многофункциональный 3723.3712
HL8, HL10	Фонарь знака автопоезда ФА-1,1
HL12, HL13	Фонарь задний многофункциональный 7313.3716
HL14, HL15	Маяк сигнальный МС-2-24-0 (оранжевый)

Позиция	Наименование элементов
KT1	Реле электронное РЭП-1
KT3	Реле электронное РЭП-3
KV1	Реле 738.3747-20
KV4, KV40	Реле 71.3747-11
KV2, KV5, KV6, KV11, KV19, KV35	Реле 983.3747
KV7	Прерыватель ПЭУП-4
KV8, KV9, KV10, KV20, KV21, KV26, KV27, KV30, KV31, KV34	Реле 903.3747-01
KV28, KV29	Реле YL-314-C-24VDC
M1	Стартер 25.3708-01
M2	Электромеанизм DA24-21B65 М 15 MON
M5	Электромеанизм D24-21B5-06 М3 N PO (24В) (Тип LA 10)
M6	Моторедуктор 0 390 442 409
M7	Электромеанизм D24-20A5-04 MON 78
MA1	Стеклоомыватель СЭАТ-18
MB1	Моторедуктор 192 090 021
MK1	Компрессор
Q1	Выключатель 1212.3737-07
RU1..., RU3, RU6	Варистор S14K25
SA1	Выключатель ВК353У
SA3	Переключатель подрулевой ПКП-1
SA4	Переключатель 0974-01.01
SA20	Переключатель 0974-03.05
SA21	Переключатель 0974-03.04
SA22	Переключатель 0974-03.43
SA23, SA24	Кнопка четырехпозиционная с нормально разомкнутыми контактами типа 4КНР
SA15, SA16	Переключатель 92.3709-04
SA11, SA17, SA18	Переключатель 92.3709-04.108
SA10, SA12, SA14	Переключатель 92.3709-04.109
SA13	Переключатель 92.3709-04.110
SB1	Выключатель кнопочный 11.3704-01
SB2	Выключатель ВК12-3
SB3	Выключатель аварийной сигнализации 32.3710М
SB4	Выключатель ВК 12-2
SB5	Переключатель 671.3709
SB6	Микропереключатель МП2105П УХЛ 3011А
SB10	Выключатель ВК 12-71
SB12	Кнопка К-4-2П (с красным протектором)
SB13	Кнопка К-4-1П (с черным протектором)
SB15	Выключатель 3037-10.60
SB16	Выключатель 3037-10.69
SB17, SB18	Выключатель 3037-11. зеленый
SB20	Кнопка восьмиугольная б/ф красная BSW-6А
SB24	Выключатель ВК 12-21
SL1	Датчик ДУМП-03
SL2	Указатель уровня масла FSK-127-2.X/C/-12
SL3	Датчик – гидросигнализатор ДГС-Т-01-24-01-К
SL4	Датчик уровня охлаждающей жидкости 2005190С1 (комплект двигателя International)
SL11, SL13	Датчик заполнения бункера
SK1	Датчик сигнализатора температуры ТМ111-01
SK2, SK3	Датчик сигнализатора температуры ТМ111-10
SP1	Датчик ДАДМ
SP3	Датчик засоренности масляного фильтра (комплект двигателя ЯМЗ)
SP7	Клапан-сигнализатор
ST	Датчик наличия воды 11.3845020
SP5	Выключатель света «стоп» гидравлический ВК12Б-Э
SP8	Индикатор электрический Х770050
SQ1	Выключатель ВК2-А2-Ш
SQ3, SQ4	Датчик ГПТ 467.60.000
WA1	Антенна штыревая 2102.7903
XS3	Розетка Р7-2
XS4	Колодка штыревая 1621959С1
YA1...YA23	Электромагнит

Схема электрическая принципиальная комбайна (лист 1)

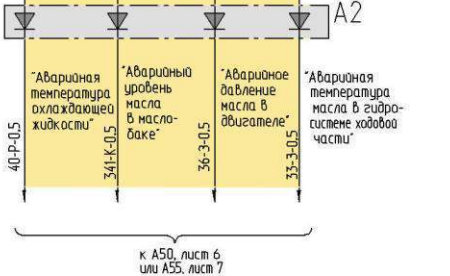
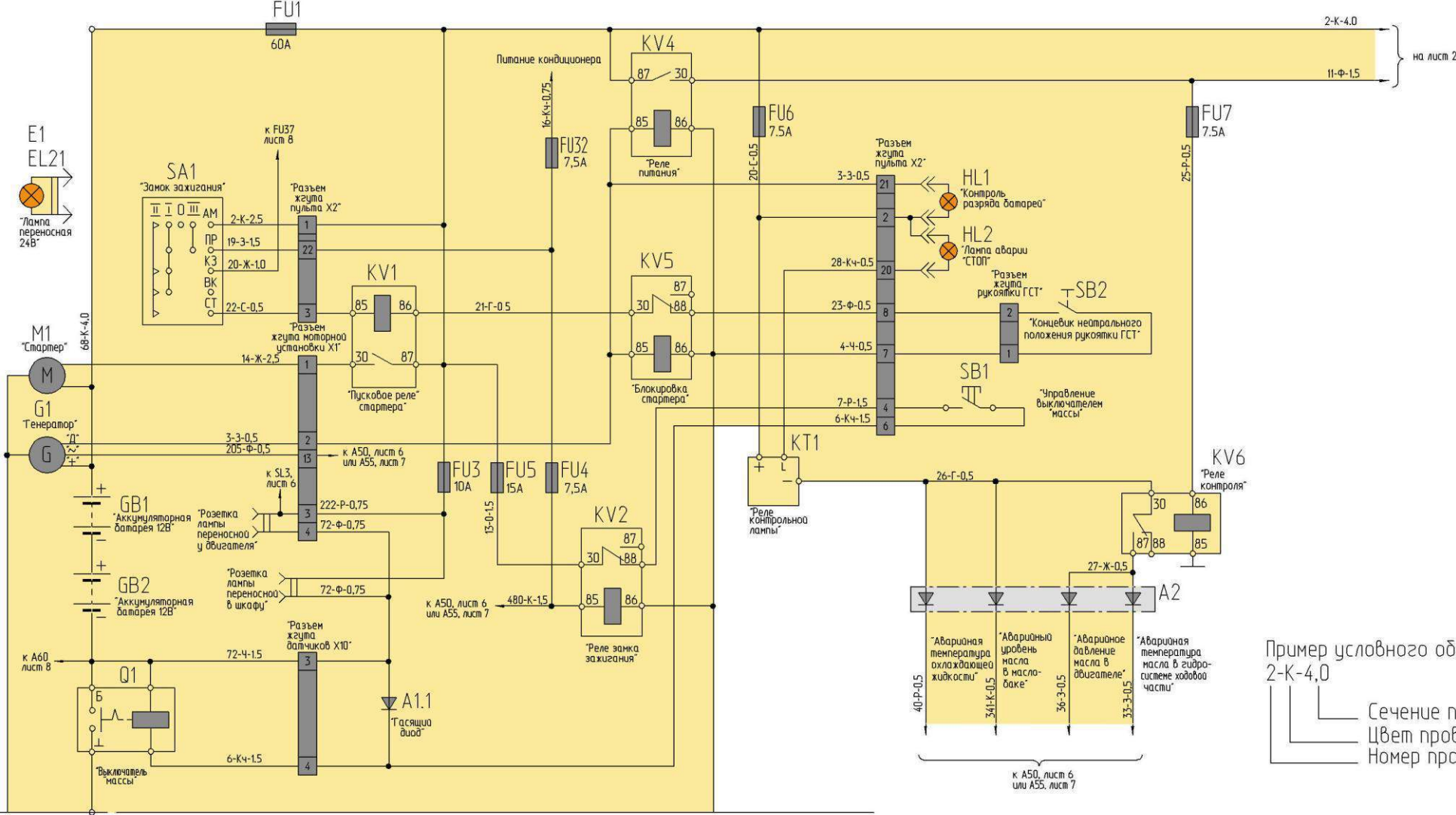


Схема электрическая принципиальная комбайна (лист 2)

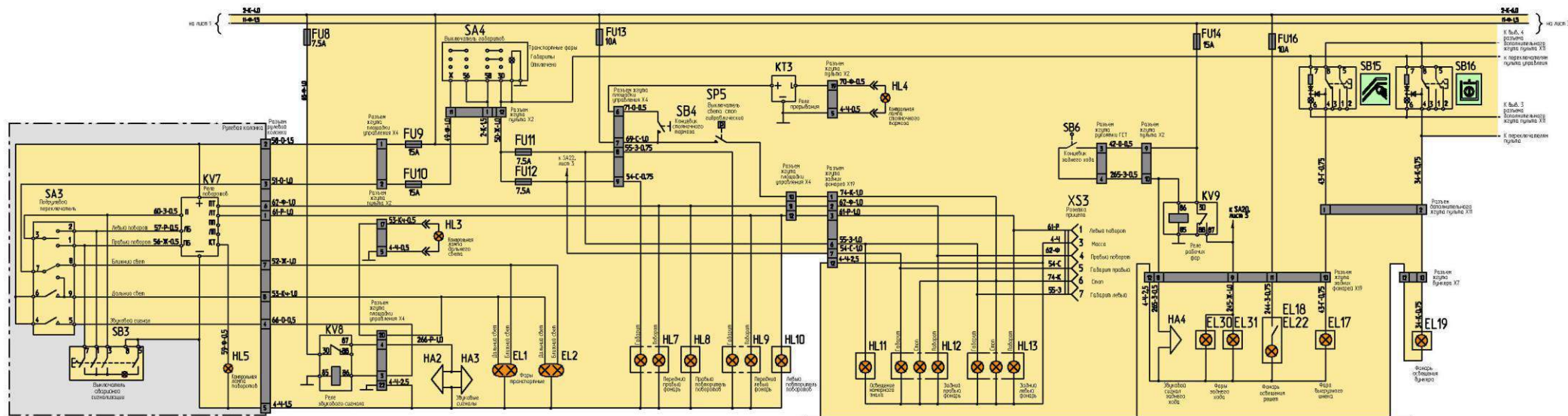


Схема электрическая принципиальная комбайна (лист 3)

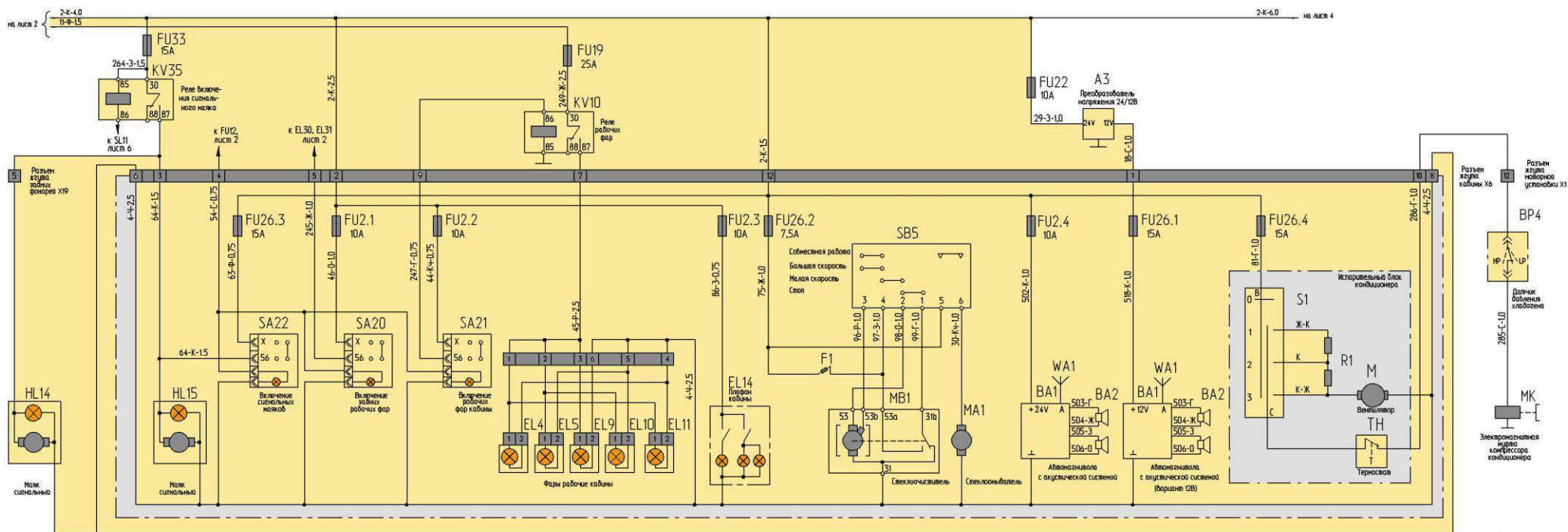


Схема электрическая принципиальная комбайна (лист 4)

Вариант установки кондиционера
с отопителем

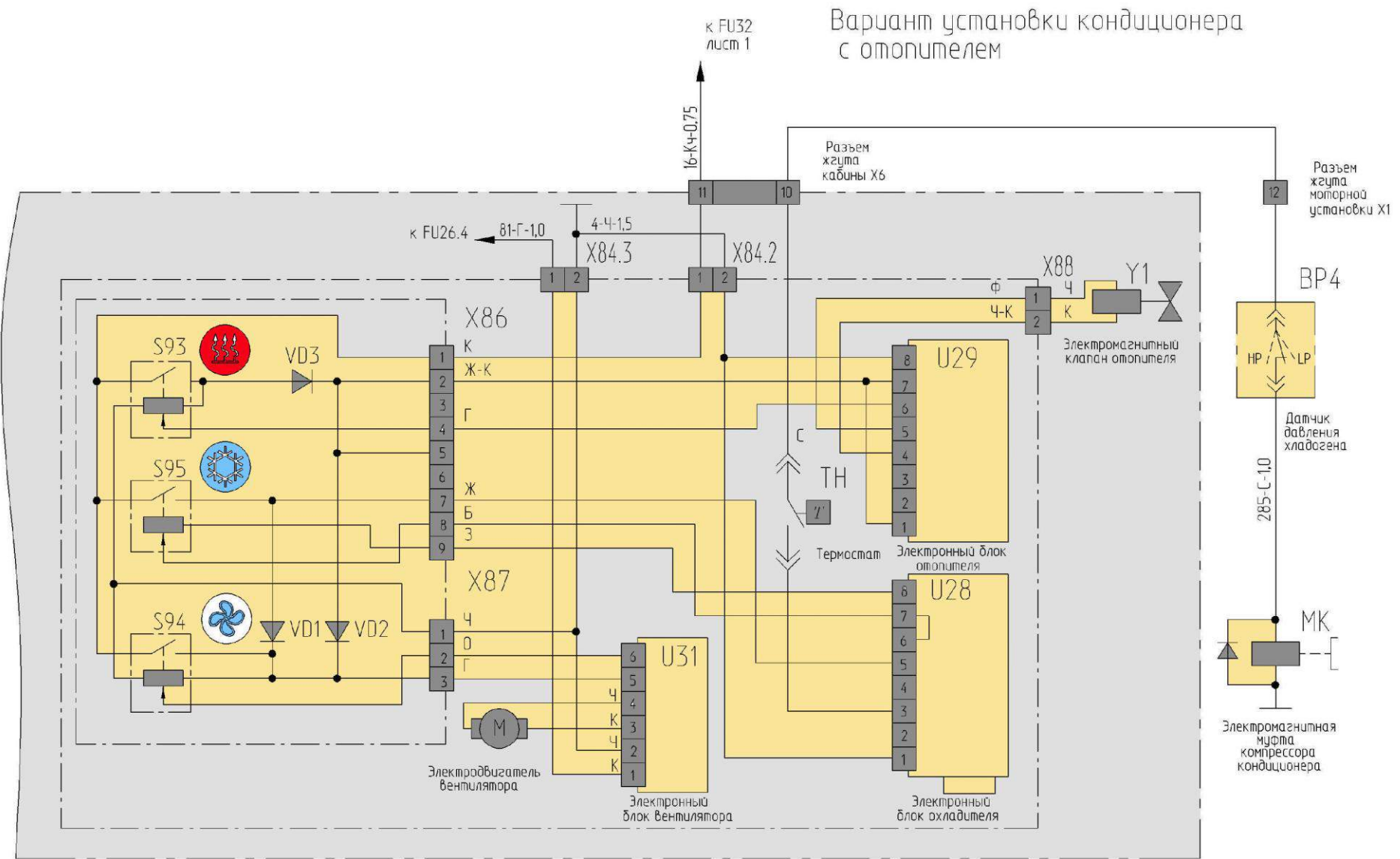


Схема электрическая принципиальная комбайна (лист 5)

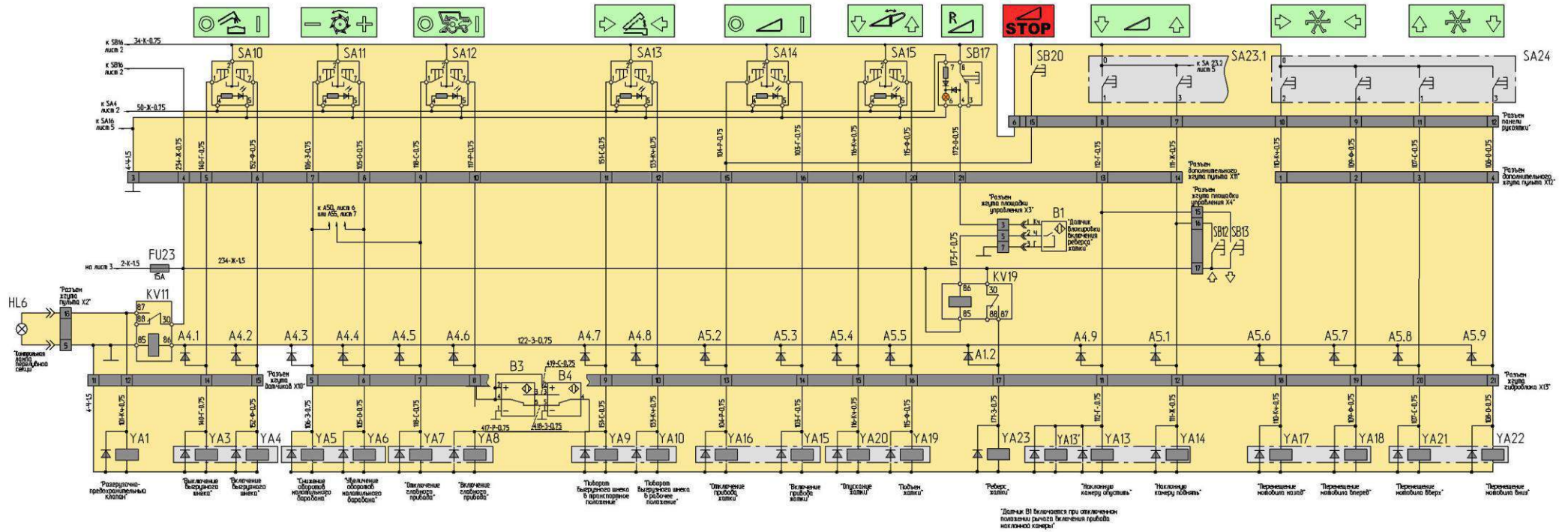


Схема электрическая принципиальная комбайна (лист 6)

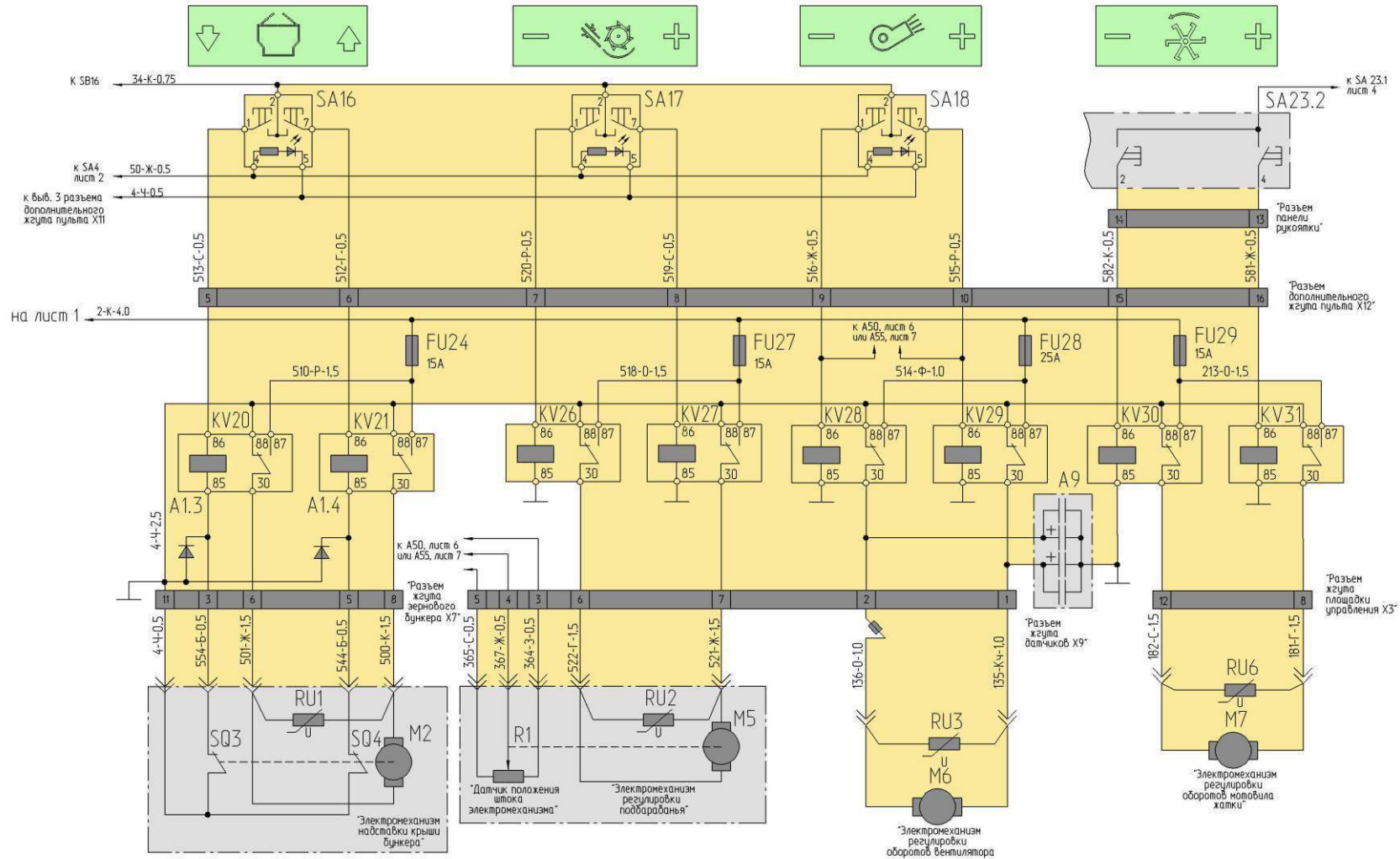


Схема электрическая принципиальная комбайна (лист 7)

Подключение системы информационно-управляющей бортовой "БИУС.03"

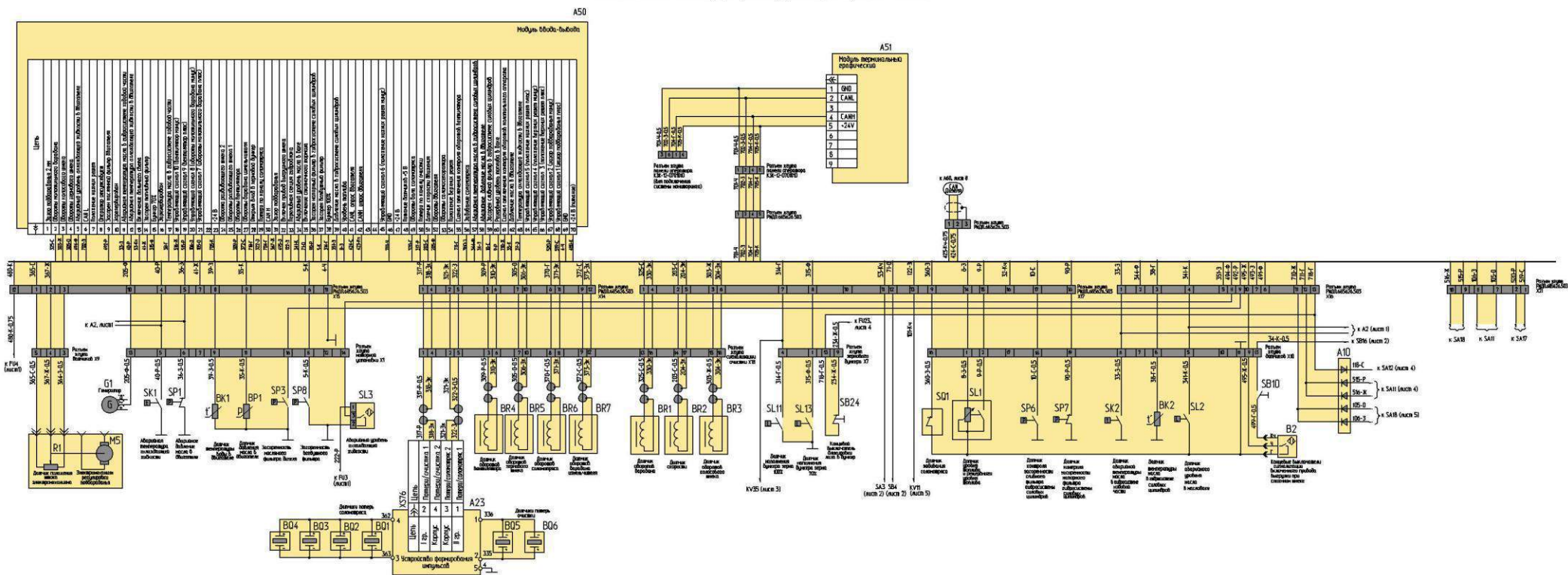


Схема электрическая принципиальная комбайна (лист 8)

Подключение системы информации "БИСК-01"

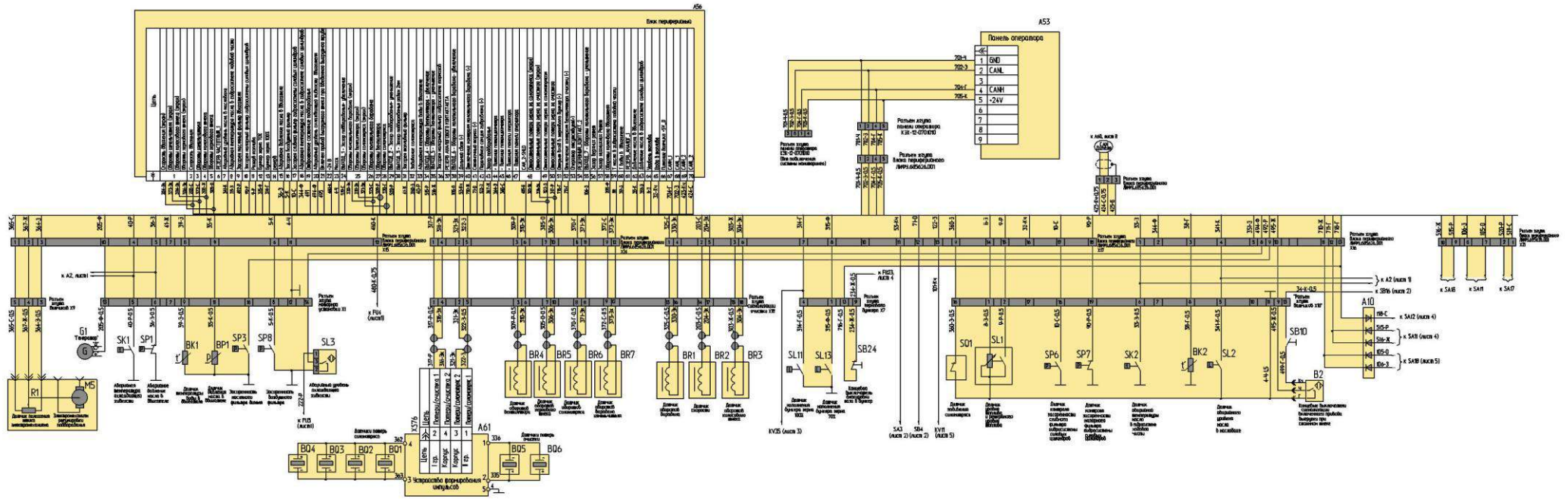
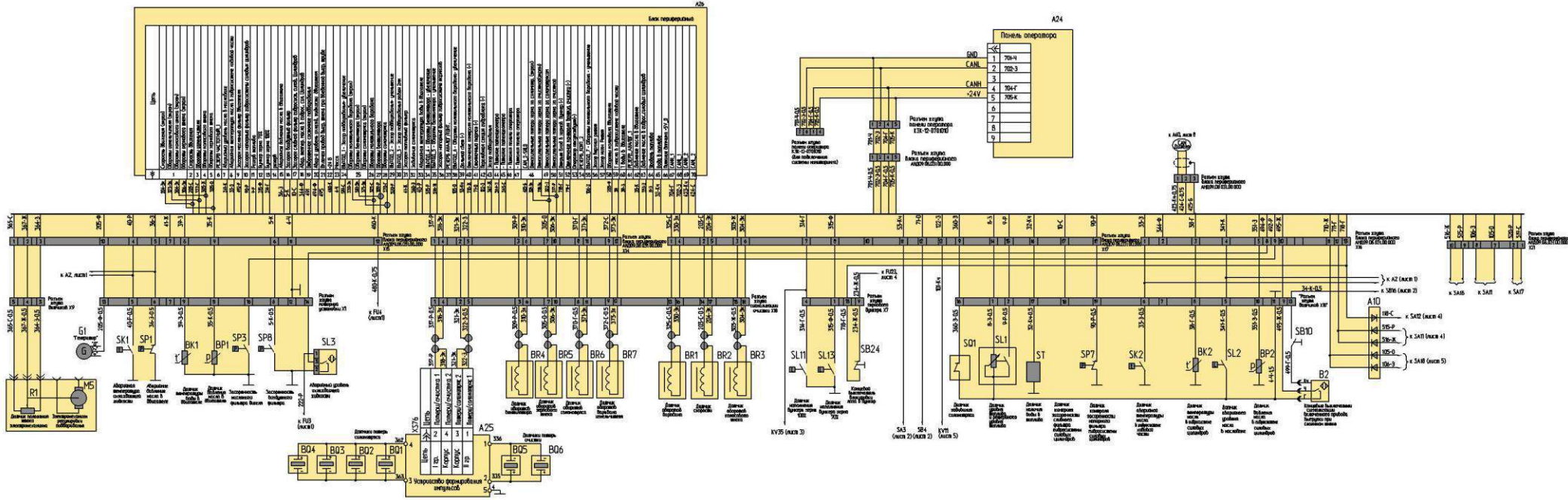


Схема электрическая принципиальная комбайна (лист 9)

Вариант подключения компьютера бортового "Вулкан-04"

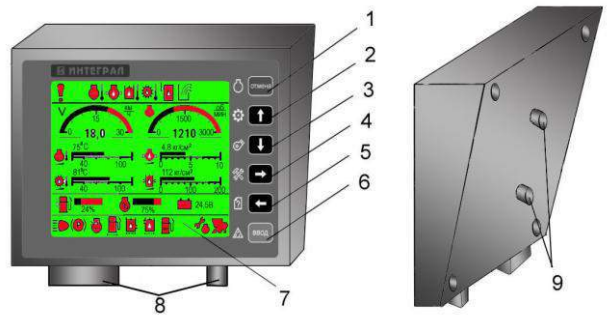


Бортовой компьютер «Вулкан-04». Бортовая информационная управляющая система БИУС-03.

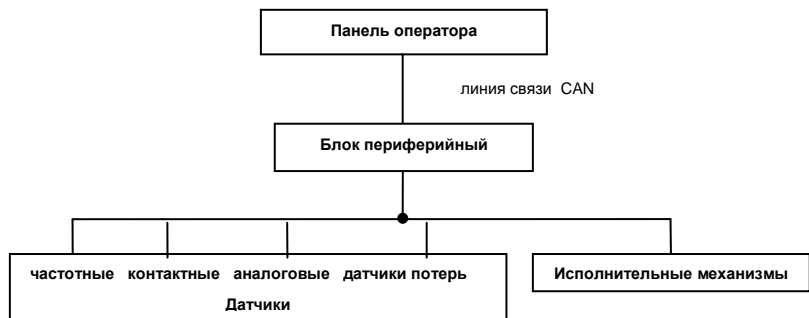
Бортовой компьютер «Вулкан-04»



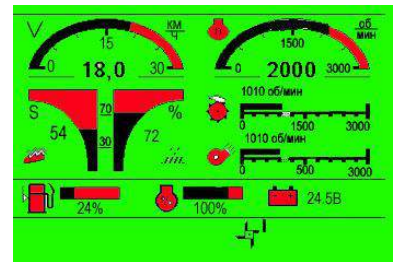
Бортовая информационная управляющая система БИУС-03



- 1 – 6 – кнопки управления
- 7 – жидкокристаллический (ЖК) дисплей
- 8 – разъемы для подключения блока
- 9 – винты для крепления кронштейна

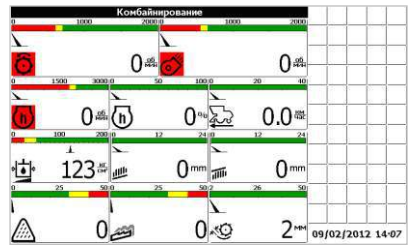
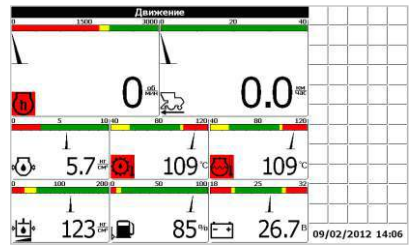


Экран технологического режима уборки (комбайнирования)



Структура экрана панели оператора

Режим работы панели оператора



Экран транспортного режима

